

## Zákaznická linka

# 800 105 505

### Po-Pá 8-16 h

Na zákaznické lince Vám naši odborní pracovníci pomohou v pracovních dnech v době od 8.00 do 16.00 hod. rychle a profesionálně vyřešit záruční, případně pozáruční opravy výrobků MORA.



**MORA**

PLNÁ ŽIVOTA

Výrobce si vyhrazuje právo provádět drobné změny během vývoje výrobků. Uvedené ceny v katalogu jsou s DPH a jsou informativní, aktuální ceny zjistíte na [www.mora.cz](http://www.mora.cz). Ceny se mohou u jednotlivých prodejců lišit. Uvedené ceny obsahují zákonný příspěvek na recyklaci historických elektrozařízení. Bližší informace získáte u prodejců značky Mora a na [www.mora.cz](http://www.mora.cz). Uvedené ceny, tiskové chyby, změny vyobrazení a technických parametrů v tomto katalogu vyhrazena.

[www.mora.cz](http://www.mora.cz)



Katalog elektrických  
ohřivačů vody  
2021

Pohodlí  
s teplou vodou

Naše výrobky jsou vybaveny nejmodernějšími technologiemi, inovativními řešeními a vynikající energetickou náročností. Při práci se řídíme pocitem odpovědnosti vůči vám i životnímu prostředí. Ohřívače vody Mora vám pomohou vnést harmonii do vašeho domova - místa, kde se vždy budete cítit příjemně.

## Obsah



**14** | MODELOVÁ ŘADA  
**MINI**

**16** | MODELOVÁ ŘADA  
**MINI PLUS**



**18** | MODELOVÁ ŘADA  
**ŠTANDARD**



**28** | MODELOVÁ ŘADA  
**KOMFORT**

**34** | MODELOVÁ ŘADA  
**KOMFORT SLIM**



**38** | MODELOVÁ ŘADA  
**KOMFORT PLUS**

**40** | MODELOVÁ ŘADA  
**KOMFORT PLUS SLIM**



**44** | MODELOVÁ ŘADA  
**EXCELEST**

# Výhody pro Vás a Váš domov

## Široký sortiment

Náš široký sortiment plní všechny představitelné potřeby

Široká objemová škála ohřívačů dostupných v kovovém nebo plastovém provedení dokáže usnadnit volbu přesně podle vašich představ. V rámci ohřívačů s malým objemem si lze zvolit mezi tlakovým nebo beztlakovým provedením. Podle velikosti předpokládaného montážního prostoru jsou k dispozici pultové nebo podpultové.

Středně velké ohřívače lze zvolit v kulatém nebo hranatém pouzdře k zajištění správné montáže na stěnu ve svislé nebo vodorovné poloze.

### Malé ohřívače vody

Malé ohřívače vody jsou díky svým rozměrům vhodné k instalaci do kuchyňských skříněk, pokojů pro hosty, umývárny, dílen a dalších prostor, kde je potřeba menší množství teplé vody. Ohřívač jednoduše napojíte na vodovodní kohoutek. Jelikož rozvody jsou horké, tepelné ztráty jsou malé. K dispozici jsou tlakové a beztlakové modely.

### Střední ohřívače vody

Střední ohřívače vody MORA o velikosti 30 až 200 litrů jsou díky svým vnějším rozměrům vhodné k instalaci i do menších místností. K dispozici jsou modely, které umožňují montáž svisle nebo vodorovně, na zeď nebo podlahu. Můžete si zvolit elektrický nebo kombinovaný ohřev, který můžete kombinovat s ústředním vytápěním nebo solárními kolektory.

## Vysoká kvalita

Vynikající ochrana proti vlivům prostředí

Kovové nádrže jsou vyrobeny z velmi kvalitního plechu válcovaného za studena, který tvoří pevný podklad pro smaltovaný povrch. Silnější plech (2,25 mm v horní a spodní části bojleru s pláštěm o síle 1,8 mm) a ochranný nátěr s čistým smaltem bez přísad zaručují vysokou odolnost při provozu v náročném prostředí. Přísně kontrolovaný postup smaltování probíhá nanášením vrchní vrstvy při teplotě 850°C. Dodatečnou ochranu bojleru zajišťuje velká ochranná hořčíková anoda, ze které se neuvolňují žádné škodlivé látky.

### Pečlivé zkoušení

Prověřenou spolehlivost ohřívačů vody MORA zaručuje stálá kontrola jakosti, která zahrnuje:

# 100%

- > tlakovou zkoušku
- > kontrolu ochrany proti korozi
- > zkoušku těsnosti
- > zkoušku bezpečnosti elektrických prvků
- > zkoušku funkčnosti

V našich zkušebnách probíhají i průběžné zkoušky dalších parametrů. Naše ohřívače splňují veškeré požadavky a předpisy zemí, ve kterých je prodáváme - dokonce i na těch nejnáročnějších trzích.



# Energetická úspornost pro Váš domov

## Funkce EcoSmart

Ohřívač si po dobu 7 dnů ukládá do paměti provozní údaje a odběrové špičky teplé vody a nejvyšší spotřebu v čase. Po sedmi dnech záznamu/sledování pak ohřívač uložené údaje využije k následnému provozu, aby měl uživatel teplou vodu zrovna v době, kdy ji bude potřebovat. Tím že nemusí udržovat stálou teplotu (např. 55 °C), šetří energii. Pokud se režim uživatele změní, systém tuto změnu zaznamená a nastavení upraví. Díky tomuto systému může roční úspora energie činit až 25 %.

ECO<sup>s</sup>

Funkce **EcoSmart** pomáhá ušetřit až 25 % energie.



## Energetická úspornost

### Energeticky úsporný ohřev vody

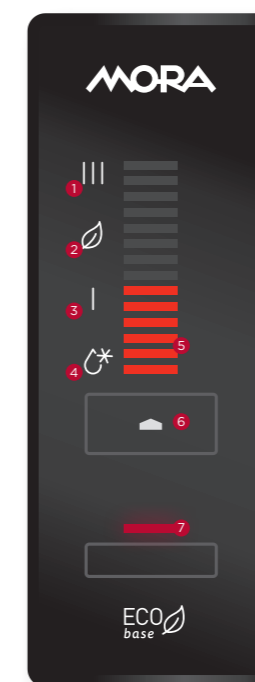
Ohřívače nové generace EOMK a EOMF jsou vybaveny novým moderním inteligentním elektronickým regulátorem, který využívá zvyklostí uživatelů k optimalizaci spotřeby elektřiny, podstatnému snížení tepelných ztrát a při provozu v režimu SMART šetří až 25 % energie.

### Minimální tepelné ztráty díky izolaci

Ohřívače MORA nabízí různá technická řešení zaměřená na hospodárnější využití energie. Jednou z nich je vrstva speciální tepelné izolace, jejíž tloušťka u některých modelů dosahuje až 100 mm (u modelů EOMK a EOMKS). Tato izolační vrstva je vyrobena z vysoce kvalitní polyuretanové pěny bez CFC.

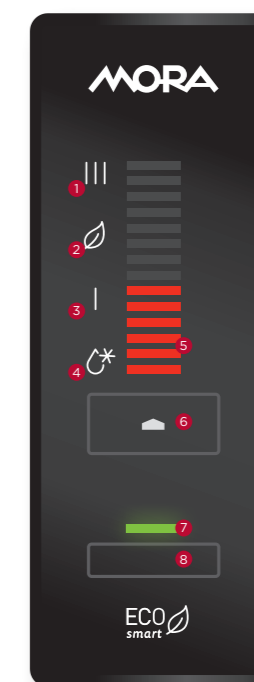
## Nová elektronika

Jednoduchá a transparentní řídicí elektronika pro vynikající úspornost provozu.



### EcoBase

- 1 Teplota 75 °C
- 2 Teplota 55 °C
- 3 Teplota 35 °C
- 4 Teplota proti zamrznutí 10 °C
- 5 Teploměr se 7 červenými LED diodami (1 LED dioda na dva dílky)
- 6 Tlačítko k nastavení teploty
- 7 Červená provozní kontrolka ohřívače vody



### EcoSmart

- 1 Teplota 75 °C
- 2 Teplota 55 °C
- 3 Teplota 35 °C
- 4 Teplota proti zamrznutí 10 °C
- 5 Teploměr se 7 červenými LED diodami (1 LED dioda na dva dílky)
- 6 Tlačítko k nastavení teploty
- 7 Zelená provozní kontrolka funkce ECO Smart
- 8 Tlačítko funkce EcoSmart

## Energetický štítek nabízí jednoznačný a jednoduchý přehled parametrů a provozních údajů elektrických ohřívačů vody.

### Proč energetický štítek?

Energie spotřebovávaná elektrickými ohřívači vody zabírá podstatnou část spotřeby energie v zemích EU, optimalizace energetické účinnosti a optimalizace tepelných ztrát tedy patří mezi velmi důležité aspekty.

Od září 2015 byly zavedeny nové směrnice uplatňované na trzích EU, zavádějí povinnost řádného označování veškerých ohřívačů vody energetickými štítky. Tento štítek označuje univerzální kritéria poskytování srozumitelných a užitečných informací zákazníkovi, který si tak může snadněji mezi různými modely ohřívačů na trhu vybírat za pomoci srovnání různých výrobních parametrů. Údaje uváděné na energetickém štítku a zveřejnění povinných údajů tak napomáhají lidem pochopit účinnost jednotlivých zařízení a jejich dopad na životní prostředí.

### O které předpisy Evropské komise se jedná?

Od 26. září 2015 vstoupila v platnost směrnice Evropské komise, která ukládá povinné zařazení a značení standardních ohřívačů vody, solárních ohřívačů vody, ohřívačů vody s tepelnými čerpadly a zásobními nádržemi na horkou vodu, v souladu s jednotným měřítkem účinnosti v kategoriích od **A** (nejúčinnější) po **G** (nejméně účinné).

Od 26. září 2015 nesmí být účinnost ohřívačů vody pod hranicí kategorie **E**.

Po uplynutí dvouleté lhůty, tj. od 26. září 2017 došlo k přidání dynamické kategorie A+, která klasifikaci rozšířila o novou třídu na podporu ohřívačů vody s tepelnými čerpadly a zásobníky na horkou vodu. Vznikla tak nová stupnice od A+ (nejúčinnější) po F (nejnižší účinnost).

My v Moře to vnímáme jako možnost pro invenci, profesionální kompetenci a budoucí rozvoj.

### Předpokládaný přínos

Předpokládaný dopad daného předpisu stran požadavků na ekologickou konstrukci ohřívačů vody s tepelnými čerpadly a zásobníky horké vody do roku 2020:

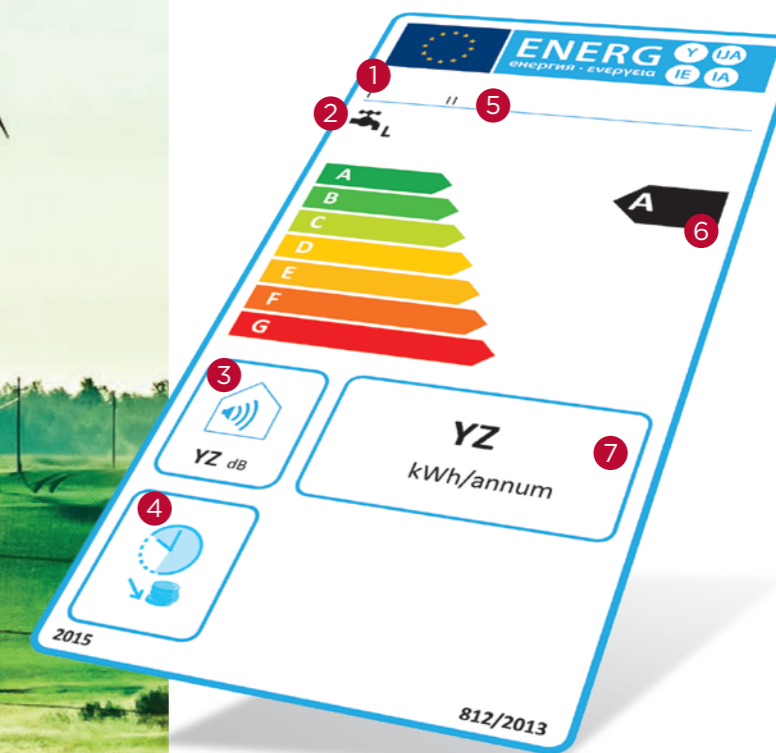
# 20%

- > snížení emisí CO<sub>2</sub>
- > snížení spotřeby energie z primárních zdrojů
- > zvýšení podílu obnovitelných zdrojů energie

Takto se nám podaří ušetřit ročně zhruba 450 PJ (srovnatelných s 11 miliony tun ropy - megatunový ropný ekvivalent), což odpovídá zhruba 26 milionům tun emisí CO<sub>2</sub> v porovnání se situací před zavedením těchto opatření.



## Ohřívače vody MORA splňují veškeré požadavky a směrnice na ekologickou konstrukci a dosahují požadované kvality i účinnosti.



- 1 Název a obchodní známka dodavatele
- 2 Udávaný zátěžový profil
- 3 Hlučnost při provozu v interiérech
- 4 Provoz pouze mimo špičku
- 5 Identifikační kód modelu podle dodavatele
- 6 Energetická třída
- 7 Roční spotřeba elektrické energie

## Hlavní přednosti ohřívačů MORA



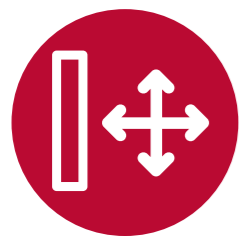
### > Dvojitá ochrana proti korozi

Velmi kvalitní smalt a velká hořčiková anoda zajišťují odolnost i v těch nejtěžších provozních podmínkách bez jakýchkoliv škodlivých přísad ve vodě.



### > Elektrické nepřímé suché ohřívače

Elektrické ohřívače se smaltovou ochranou proti korozi, topnou přírubou vyrobenou ze speciální oceli mají velmi dlouhou provozní životnost, jelikož ochranná vrstva brání přímému kontaktu součástí s vodou, tzv. „suché těleso“.



### > Řešení do každého prostoru

Ohřívače vody s kapacitou od 50 do 150 litrů lze instalovat několika způsoby: svisle, vodorovně anebo na podlahu – jak vám to bude vyhovovat.



### > Ekologičnost výroby

Ohřívače MORA jsou vyrobeny z recyklovaných surovin.



### > Elektrické ponorné ohřívače

Měděný ponorný elektrický ohřívač s přímým ohřevem vody nabízí velkou odolnost proti korozi a dlouhou provozní životnost, tzv. „mokré těleso“.



### > Vysoce kvalitní izolace

Vysoce kvalitní izolace šetrná k životnímu prostředí zajišťuje nejehospodárnější využití energie s minimální tepelnou ztrátou.

## Charakteristiky ohřívačů MORA



Kompaktní rozměry



Natlakované



Beztlaké



Vysoce kvalitní izolace



Kvalitní izolace



Hořčiková ochrana proti korozi



Mechanické nastavování pomocí ovladače



Elektronická regulace s tlačítky



Ochrana proti zamrznutí



EKO ohřev



Volitelné nastavení teploty vody do 65 nebo 75 °C



Elektrické ponorné ohřívací těleso



Elektrické nepřímé suché ohřívací těleso



Montáž nad umyvadlem



Montáž pod umyvadlem



Svislá nástěnná montáž



Vodorovná nástěnná montáž



Vodorovná podlahová montáž



Svislá nebo vodorovná nástěnná montáž



Doplňkový topný zdroj



Dvojitá ochrana proti korozi



Plastový zásobník



Trubicový tepelný výměník



Ochrana proti náhodnému zapnutí



Ochrana proti přehřátí



Provozní režim SMART



Novinka



Záruku na smaltovanou ocelovou nádobu 60 měsíců, ohřívače s tzv. „mokrým tělesem“



Záruku na smaltovanou ocelovou nádobu 84 měsíců, ohřívače s tzv. „suchým tělesem“

Mini

Mini Plus

Malí, ale  
spolehliví  
společníci  
pro pohodlné  
bydlení.



## BEZTLAKOVÉ OHŘÍVAČE MORA

# Mini

### BTOM N/P

Tyto ohřivače jsou vhodné do prostor, s případnou průběžnou potřebou menšího množství horké vody, jako například do kuchyní, pokojů pro hosty, umýváren a dílen. Ohřev vody probíhá přímo v místě spotřeby, potrubní rozvody jsou tedy krátké, takže dochází pouze k minimálním tepelným ztrátám. Ohřivače vyrábíme v takových rozměrech, aby byly vhodné k montáži nad i pod umyvadla. Zásobník je vyrobený z hygienicky nezávadného plastu (polypropylenu).

Podle konstrukce beztlakového ohřivače namontovaného nad nebo pod umyvadlem je třeba použít i vhodnou mísící baterii. **Směšovací baterie, pro beztlaký ohřivač vody, není součástí balení.**

- > Objem [l] 5, 10
- > Určené ideálně na jedno odběrné místo
- > Možnost montáže nad nebo pod umyvadlo
- > Nastavení teploty vody v ohřivači až do 75 °C
- > Kontrolka zapnutí ohřívání
- > Zásobník vyrobený z hygienicky nezávadného polypropylenu
- > Součástí elektrického spotřebiče je i elektrický kabel s vidlicovým připojením do elektrické zásuvky



BTOM 10 N  
BTOM 5 N



BTOM 10 P  
BTOM 5 P



Model		BTOM 5 N	BTOM 5 P	BTOM 10 N	BTOM 10 P
Cena	Kč	2290,-	2290,-	2490,-	2490,-
SAP		560575	560573	560591	560577
EAN		3838942124006	3838942123993	3838942124020	3838942124013
Udávaný zátěžový profil		XXS			
Energetická třída <sup>(1)</sup>		A			
Energetická účinnost nwh <sup>(1)</sup>	%	35	35	35	35
AEC roční spotřeba elektřiny <sup>(1)</sup>	kWh	525	527	523	525
Denní spotřeba elektřiny Qelec <sup>(2)</sup>	kWh	2,475	2,490	2,464	2,477
Nastavení termostatu na teplotu		"e" / "eco"			
Konkrétní opatření (montáž, instalace, údržba)		Použijte pouze propustnou baterii (s otevřeným vývodem)			
Hodnota smart		0			
Objem zásobníku V	l	5,5	5,7	9,8	9,9
<b>ÚČEL</b>					
Jeden vývod				•	
Montáž nad umyvadlo		•	-	•	-
Montáž pod umyvadlo		-	•	-	•
<b>TECHNICKÉ PARAMETRY</b>					
Průměrná tloušťka izolace	mm	31	31	35	35
Připojení do napájecí sítě		G 1/2	G 3/8	G 1/2	G 3/8
Hmotnost netto / brutto / s vodou	kg	3,5/4/8,5	3,5/4/8,5	4/4,5/14	4/4,5/14
Max. provozní tlak	Mpa (bar)	-	-	-	-
Plastový zásobník				•	
Volba nastavení teploty až do 75 °C				•	
Ochrana proti zamrznutí				•	
Indikátor topného tělesa				•	
Stupeň ochrany proti vlhkosti				IP 24	
<b>ELEKTRICKÉ PŘÍPOJKY</b>					
Jmenovitý výkon	W			2000	
Napětí 230 V ~				•	
Jmenovitý proud	A			8,7	
<b>FUNKČNÍ PARAMETRY</b>					
Tepelné ztráty při 65 °C (3)	kWh/24	0,32	0,32	0,4	0,4
Doba ohřevu z 10 na 65 °C	min	10	10	20	20
<b>PŘEPRAVNÍ PARAMETRY</b>					
Rozměry zabaleného spotřebiče	mm	220x265x430	220x265x430	275x320x490	275x320x490

1) Směrnice EU 812/2013; EN 50440

2) EN 50440

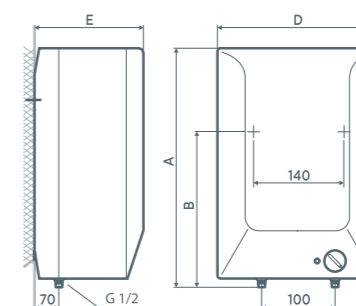
3) Měřeno při okolní teplotě 20 °C a teplotě vody v ohřivači na úrovni 65 °C (norma SIST EN 60379:2005).

4) Podle konstrukce beztlakového ohřivače namontovaného nad nebo pod umyvadlem je třeba použít vhodnou mísící baterii.

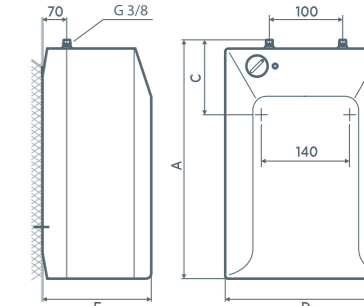
	A	B	C	D	E
BTOM5N	390	264		256	213
BTOM5P	390		138	256	213
BTOM10N	454	371		310	265
BTOM10P	454		196	310	265

Připojovací a montážní rozměry v mm

modely N



modely P





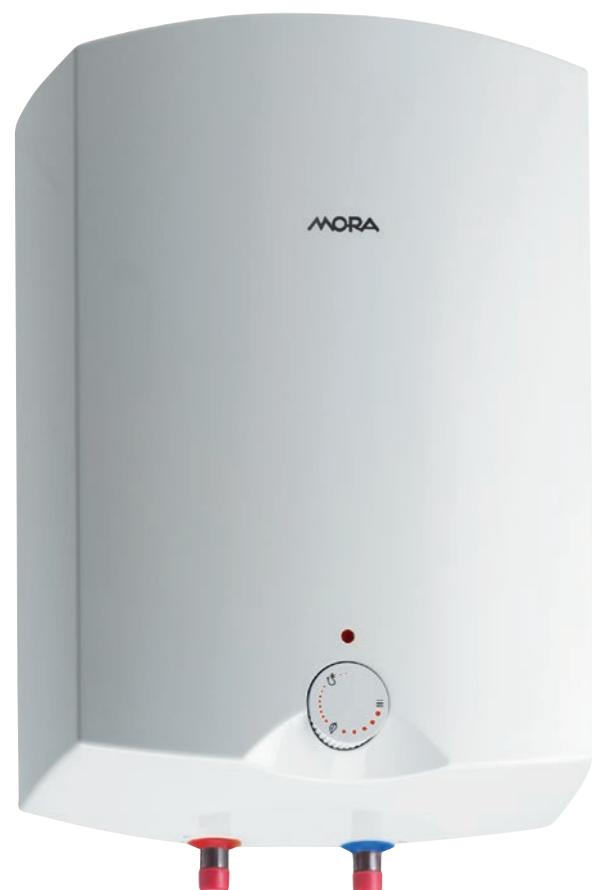
# TLAKOVÉ OHŘÍVAČE MORA Mini Plus

## TOM N/P

Tyto ohřivače lze doporučit na místa, kde potřebujete horkou vodou napájet alespoň dvě odběrná místa. Jsou velmi vhodnými doplňky do rekonstruovaných starších budov, prádelen, kuchyní, laboratoří a dílen. Ohřivač lze kdykoliv předělat na beztlakové provedení s jedním vývodem, pokud jej řádně zapojíte na mísící baterii.

Zásobník je vyroben z ocelového plechu nastříkaného vysoce kvalitním antikorozním nátěrem a opatřen ochrannou hořčíkovou anodou.

- > Objemy [l] 5, 10, 15
- > Zdroj pro více než dvě odběrná místa
- > Možnost montáže nad nebo pod umyvadlo
- > Zásobník vyrobený z vysoce kvalitního ocelového plechu, smaltovaný při teplotě 850 °C
- > Hořčíková anoda k dodatečné ochraně zásobníku proti korozi
- > Izolované provedení tepelné příruby
- > Nastavení teploty vody v ohřivači až do 75°C
- > Možnost volby nastavení hospodárného udržování teploty a teploty na ochranu proti zamrznutí
- > Kontrolka zapnutí ohřívání
- > Po připojení na mísící baterii jej lze použít i jako beztlakové zařízení
- > Tlakový pojistný ventil součástí balení
- > Součástí elektrického spotřebiče je i elektrický kabel s vidlicovým připojením do elektrické zásuvky



TOM N



TOM P



Model		TOM 5 N	TOM 5 P	TOM 10 N	TOM 10 P	TOM 15 N	TOM 15 P
Cena	Kč	2890,-	2890,-	3290,-	3290,-	3490,-	3490,-
SAP		560595	560594	560596	298501	560597	298504
EAN		3838942124044	3838942124037	3838942124051	3838942127663	3838942124068	3838942127670
Udávaný zátěžový profil		XXS					
Energetická třída <sup>(1)</sup>		A					
Energetická účinnost nwh <sup>(1)</sup>	%	35	36	35	36	35	36
AEC roční spotřeba elektřiny <sup>(1)</sup>	kWh	514	525	508	524	510	523
Denní spotřeba elektřiny Qelec <sup>(2)</sup>	kWh	2,410	2,480	2,377	2,461	2,391	2,465
Nastavení termostatu na teplotu		"e" / "eco"					
Konkrétní opatření (montáž, instalace, údržba)		V případě zapojení jako tlakovodního zařízení, musí být vybaven bezpečnostním ventilem					
Hodnota smart		0					
Objem zásobníku V	l	6,6	6,2	9,9	9,8	14,9	14,8

### ÚČEL

Jeden vývod							
Montáž nad umyvadlo		•	-	•	-	•	-
Montáž pod umyvadlo		-	•	-	•	-	•

### TECHNICKÉ PARAMETRY

Průměrná tloušťka izolace	mm	28	28	40	40	30	30
Připojení do napájecí sítě		G 1/2					
Hmotnost netto / brutto / s vodou		6,8/7,3/11,8	6,8/7,3/11,8	8/9/18	8/9/18	11/12/26	11/12/26
Max. provozní tlak	MPa (bar)	0,6/0,9 (6/9)					
Smaltovaný ocelový zásobník		•					
Ochranná hořčíková anoda		•					
Volba nastavení teploty až do 75 °C		•					
Ochrana proti zamrznutí		•					
Indikátor topného tělesa		•					
Stupeň ochrany proti vlhkosti		IP 24					

### ELEKTRICKÉ PŘÍPOJKY

Jmenovitý výkon	W	2000					
Napětí 230 V ~		•					
Jmenovitý proud	A	8,7					

### FUNKČNÍ PARAMETRY

Tepelné ztráty při 65 °C <sup>(3)</sup>	kWh/24	0,35	0,35	0,48	0,48	0,62	0,62
Doba ohřevu z 10 na 65 °C	min	11	11	20	20	29	29

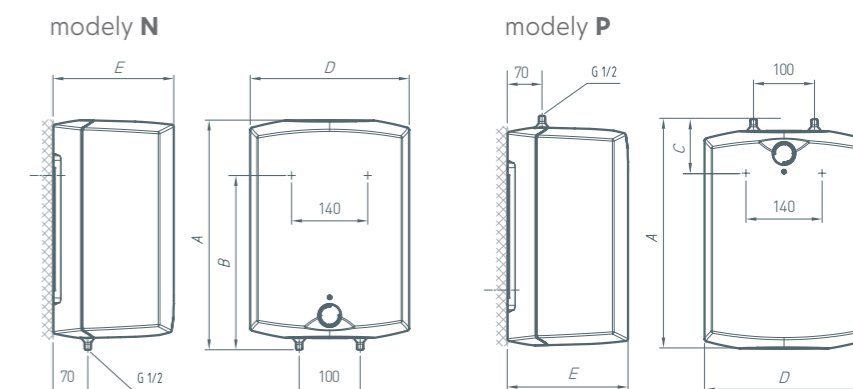
### PŘEPRAVNÍ PARAMETRY

Rozměry zabaleného spotřebiče	mm	300/300/440	300/300/440	300/400/530	300/400/530	350/400/530	350/400/530
-------------------------------	----	-------------	-------------	-------------	-------------	-------------	-------------

(1) Směrnice EU 812/2013; EN 50440  
 (2) EN 50440  
 (3) Měřeno při okolní teplotě 20 °C a teplotě vody v ohřivači na úrovni 65 °C (norma SIST EN 60379:2005).

	A	B	C	D	E
TOM5N	396	270		256	260
TOM5P	396		144	256	260
TOM10N	500	398		350	265
TOM10P	500		122	350	265
TOM15N	500	398		350	310
TOM15P	500		122	350	310

Připojovací a montážní rozměry v mm



# Standard



Elektrické  
ohřivače, které  
vám zaručí  
příjemné objetí  
teplou vodou.



## TLAKOVÉ OHŘÍVAČE MORA

# Standard

### EOM PK

Konvenční ohřivač vody EOM PK s konstrukčními zlepšeními a nově řešeným teploměrem. Vzhled tohoto cenově dostupného ohřivače jsme upravili tak, aby splňoval konstrukční parametry výrobků MORA. Je určen k zásobování jak jednotlivých odběrných míst tak i skupinových nebo ústředních zdrojů horké vody z jednoho ohřivače. Je osazený měděným ponorným topným tělesem s vynikající odolností proti korozi a dlouhou provozní životností.

- > Přívod pro několik odběrných míst
- > Svislá nástěnná montáž
- > Elektrické ponorné ohřivací těleso - tzv. „mokré těleso“
- > Tovární nastavení hospodárného ohřevu na 55 °C
- > Kontrolka činnosti topného tělesa
- > Bimetalový teploměr ukazatele teploty vody v zásobníku
- > Provozní tlak 6 až 9 barů
- > Ochrana zásobníku proti korozi prostřednictvím smaltu a hořčíkové anody
- > Objemové možnosti [l]: 30, 50, 80, 100, 120, 150, 200
- > Snadná montáž i údržba
- > Součástí balení je i montážní lišta a pojistný ventil
- > Max. nastavení teploty vody v ohřivači 65 °C
- > Možnost regulace teploty pod ochranným spodním krytem



Model		EOM 30 PK	EOM 50 PK	EOM 80 PK	EOM 100 PK	EOM 120 PK	EOM 150 PK
Cena	KČ	3490,-	3590,-	3790,-	4290,-	4690,-	5490,-
SAP		560165	560166	560167	560168	560179	560180
EAN		3838942122187	3838942122194	3838942122200	3838942122217	3838942122224	3838942122231
Udávaný zátěžový profil		S	M	M	L	L	XL
Energetická třída <sup>(1)</sup>		C	C	C	C	C	D
Energetická účinnost nwh <sup>(1)</sup>	%	33	36	36	37	37	37
AEC roční spotřeba elektřiny <sup>(1)</sup>	kWh	558	1427	1428	2762	2770	4413
Denní spotřeba elektřiny Qelec <sup>(2)</sup>	kWh	2,671	6,692	6,698	12,850	12,901	20,401
Nastavení termostatu na teplotu		"e" / "eco"					
Konkrétní opatření (kompletace, montáž, údržba)		V případě zapojení jako tlakovodního zařízení, musí být vybaven bezpečnostním ventilem					
Hodnota smart		0					
Objem zásobníku V	l	30,4	48,1	73	93,4	110,7	139,8
Smíšená voda s teplotou 40 °C V40 <sup>(2)</sup>	l	-	67	92	131	155	212

#### ÚČEL

Jedno nebo více odběrných míst

Svislá nástěnná montáž

#### TECHNICKÉ PARAMETRY

Průměrná tloušťka izolace	mm	34	23	23	23	23	23
Připojení do napájecí sítě		G 1/2					
Hmotnost netto / brutto / s vodou	kg	15,5/17,5/45,5	21/23/71	27/29/107	31/33/131	35/38/155	41/44/191
Max. provozní tlak	MPa (bar)	0,6/0,9 (6/9)					
Smaltovaný ocelový zásobník		•					
Ochranná hořčíková anoda		•					
Indikátor topného tělesa		•					
Teploměr		•					
Stupeň ochrany proti vlhkosti		IP 23					

#### ELEKTRICKÉ PŘÍPOJKY

Jmenovitý výkon	W	2000					
Napětí 230 V ~		•					
Jmenovitý proud	A	8,7					

#### FUNKČNÍ PARAMETRY

Teplné ztráty při 65 °C (3)	kWh/24	0,9	0,98	1,32	1,72	1,84	2,26
Doba ohřevu z 10 na 55 °C		48 min	1h 17min	1h 57min	2h 30min	2h 57min	3h 44min

#### PŘEPRÁVNÍ PARAMETRY

Rozměry zabaleného spotřebiče	mm	488x498x495	488x498x595	488x498x800	488x498x960	488x498x1115	488x498x1330
-------------------------------	----	-------------	-------------	-------------	-------------	--------------	--------------

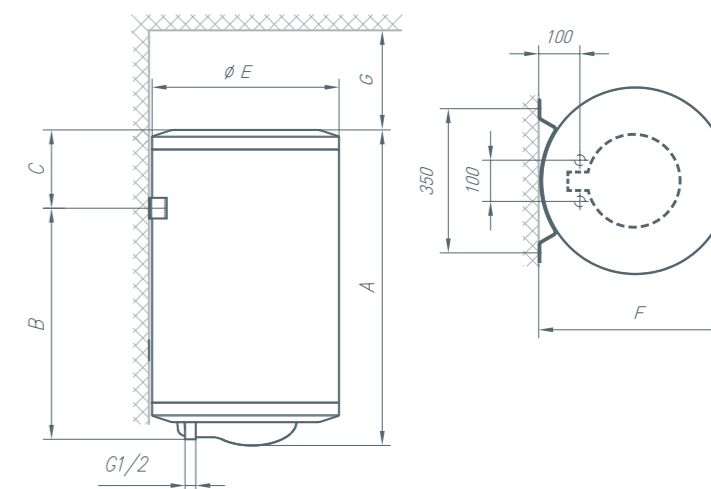
(1) Směrnice EU 812/2013; EN 50440

(2) EN 50440

(3) Měřeno při okolní teplotě 20 °C a teplotě vody v ohřivači na úrovni 65 °C (norma SIST EN 60379:2005).

	A	B	C	D	E	F	G
EOM 30 PK	459	275	173		454	461	80
EOM 50 PK	576	365	200		454	461	130
EOM 80 PK	781	565	205		454	461	180
EOM 100 PK	941	715	215		454	461	260
EOM 120 PK	1081	865	205		454	461	260
EOM 150 PK	1296	1065	220		454	461	260

Připojovací a montážní rozměry v mm



## TLAKOVÉ OHŘÍVAČE MORA

# Standard

### EOM PKT

Konvenční ohřivač vody EOM PKT s praktickým ukazatelem teploty, prošel modernizací designu a svým vzhledem se tak zařadil do nové generace ohřivačů.

Je určen k zásobování jak jednotlivých odběrných míst tak i skupinových nebo ústředních zdrojů horké vody z jednoho ohřivače. Ovládací kolečko umístěné na ochranném krytu ve spodní části ohřivače umožňuje nastavení teploty vody až na 65 °C, volbu hospodárného provozního režimu nebo teploty na ochranu proti zamrznutí. Ohřivač je osazený měděným topným tělesem s vynikající odolností proti korozi a dlouhou provozní životností.

- > Přívod pro několik odběrných míst
- > Svislá nástěnná montáž
- > Elektrické ponorné ohřivací těleso - tzv. „mokrě těleso“
- > Regulace teploty ovladačem
- > Nastavení teploty vody uživatelem až do 65 °C
- > Hospodárné nastavení na 55 °C
- > Ochrana proti zamrznutí na 10 °C
- > Kontrolka topného tělesa
- > Bimetalový teploměr ukazatele teploty vody v zásobníku ohřivače
- > Provozní tlak 6 až 9 barů
- > Ochrana zásobníku proti korozi prostřednictvím smaltu a hořčíkové anody
- > Objemové možnosti [l]: 30, 50, 80, 100, 120, 150
- > Snadná montáž i údržba
- > Součástí balení je i montážní lišta a pojistný ventil
- > Praktický ovladač termostatu ve spodní části



Model		EOM 30 PKT	EOM 50 PKT	EOM 80 PKT	EOM 100 PKT	EOM 120 PKT	EOM 150 PKT
Cena	Kč	3690,-	3790,-	3990,-	4490,-	4990,-	5690,-
SAP		560311	560328	560329	560330	560331	560332
EAN		3838942122538	3838942122545	3838942122552	3838942122569	3838942122576	3838942122583
Udávaný zátěžový profil		S	M	M	L	L	XL
Energetická třída <sup>(1)</sup>		C	C	C	C	C	D
Energetická účinnost <sup>(1)</sup>	%	33	36	36	37	37	38
AEC roční spotřeba elektřiny <sup>(1)</sup>	kWh	558	1427	1428	2762	2770	4413
Denní spotřeba elektřiny Qelec <sup>(2)</sup>	kWh	2,671	6,692	6,698	12,850	12,901	20,401
Nastavení termostatu na teplotu		"e" / "eco"					
Konkrétní opatření (kompletace, montáž, údržba)		V případě zapojení jako tlakovodního zařízení, musí být vybaven bezpečnostním ventilem					
Hodnota smart		0					
Objem zásobníku V	l	30,4	48,1	73,0	93,4	110,7	139,8
Smíšená voda s teplotou 40 °C V40 (2)	l	-	67	92	131	155	212

#### ÚČEL

- Jedno nebo více odběrných míst
- Svislá nástěnná montáž

#### TECHNICKÉ PARAMETRY

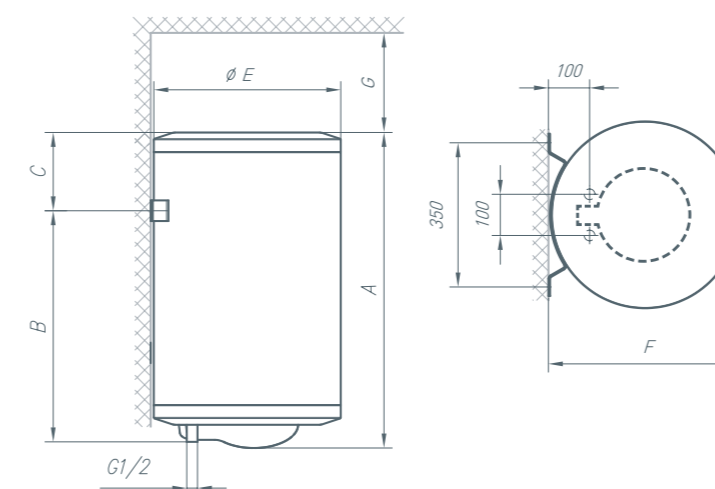
Průměrná tloušťka izolace	mm	34	23	23	23	23	23
Průměr	mm	454	454	454	454	454	454
Připojení do napájecí sítě		G 1/2					
Hmotnost netto / brutto / s vodou	kg	15,5/17,5/45,5	21/23/71	27/29/107	31/33/131	35/38/155	41/44/191
Max. provozní tlak	MPa (bar)	0,6/0,9 (6/9)					
Smaltovaný ocelový zásobník		•					
Ochranná hořčíková anoda		•					
Volba teploty až do 65 °C		•					
Indikátor topného tělesa		•					
Ochrana proti zamrznutí		•					
Teploměr		•					
Stupeň ochrany proti vlhkosti		IP 23					
<b>ELEKTRICKÉ PŘÍPOJKY</b>							
Jmenovitý výkon	W	2000					
Napětí 230 V ~		•					
Jmenovitý proud A	A	8,7					

#### FUNKČNÍ PARAMETRY

Tepelné ztráty při 65 °C <sup>(3)</sup>	kWh/24	0,9	0,98	1,32	1,72	1,84	2,26
Doba ohřevu z 10 na 65 °C		59min	1 h 34 min	2 h 20 min	3 h 10 min	3 h 46 min	4 h 42 min

#### PŘEPRAVNÍ PARAMETRY

Rozměry zabaleného spotřebiče	mm	488x498x495	488/490/595	488/490/800	488/490/960	488/490/1115	488/490/1330
-------------------------------	----	-------------	-------------	-------------	-------------	--------------	--------------



(1) Směrnice EU 812/2013; EN 50440  
 (2) EN 50440  
 (3) Měřeno při okolní teplotě 20 °C a teplotě vody v ohřivači na úrovni 65 °C (norma SIST EN 60379:2005).

	A	B	C	E	F	G
EOM 30 PKT	468	275	173	454	461	80
EOM 50 PKT	585	365	200	454	461	130
EOM 80 PKT	790	565	205	454	461	180
EOM 100 PKT	950	715	215	454	461	260
EOM 120 PKT	1090	865	205	454	461	260
EOM 150 PKT	1305	1065	220	454	461	260

Připojovací a montážní rozměry v mm

# TLAKOVÝ OHŘÍVAČ MORA Standard

## EOM PKSM

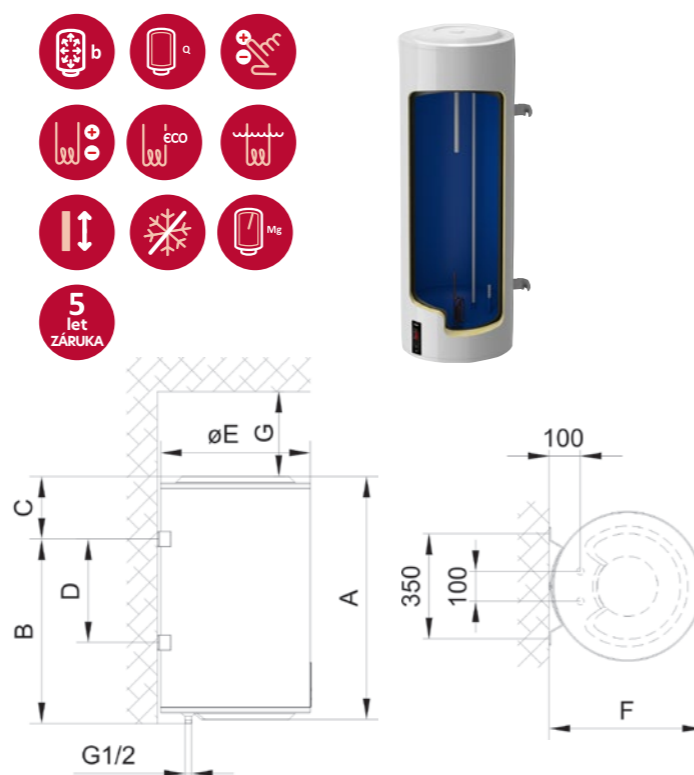
Konvenční ohřivač vody EOM PKSM byl vylepšen o moderní elektronickou řídicí jednotku s LED indikátory a zobrazením teploty vody. Přidána funkce EcoSmart umožňuje dosažení účinnosti ohřivače v souladu se směrnicí o životním prostředí. Ohřivač vody je určen rovněž pro jedno odběrné místo i pro skupinový nebo centrální zdroj horké vody z jednoho ohřivače. Ohřivač je osazen měděným topným tělesem s vynikající odolností proti korozi a dlouhou provozní životností.

- > Přívod pro několik odběrných míst
- > Svislá nástěnná montáž
- > Elektrické ponorné topné těleso - tzv. „mokrě těleso“
- > Elektronická řídicí jednotka
- > Tlačítko zapnutí / vypnutí a nastavení teploty
- > Nastavení teploty vody uživatělem od 10 do 75 °C
- > 7 LED indikátorů teploty
- > Ochrana před ohřevem nasucho
- > Ochrana před přehřátím
- > Funkce proti legionelle
- > Tlačítko zapnutí / vypnutí funkce EcoSmart
- > Monitorování spotřeby vody: funkce Eco Smart
- > Data zůstanou uloženy i v případě výpadku napájení
- > Indikátor inteligentního provozu
- > Indikátor chyby / poruchy
- > Provozní tlak 6 až 9 barů
- > Ochrana zásobníku proti korozi prostřednictvím kvalitního smaltu a hořčíkové anody
- > Objemové možnosti [I]: 200
- > Snadná montáž i údržba
- > Součástí balení je i montážní lišta a pojistný ventil



	A	B	C	D	E	F	G
EOM 200 PKSM	1450	1100	362	800	500	507	510

Připojovací a montážní rozměry v mm



Model		EOM 200 PKSM
Cena	KČ	7990,-
SAP		734974
EAN		3838782345715
Udávaný zátěžový profil		XL
Energetická třída <sup>(1)</sup>		C
Energetická účinnost <sup>(1)</sup>	%	40
AEC roční spotřeba elektřiny <sup>(1)</sup>	kWh	3975
Denní spotřeba elektřiny Qelec <sup>(2)</sup>	kWh	21,679
Nastavení termostatu na teplotu		"eco"
Konkrétní opatření (kompletace, montáž, údržba)	V případě zapojení jako tlakovodního zařízení, musí být vybaven bezpečnostním ventilem	
Hodnota smart		1
Týdenní spotřeba elektrické energie s inteligentním ovládním Qelec, týden, smart	kWh	84,974
Týdenní spotřeba elektrické energie bez inteligentního ovládním Qelec, týden	kWh	101,751
Objem zásobníku V	l	184,5
Smíšená voda s teplotou 40 °C V40 (2)	l	282
<b>ÚČEL</b>		
Jedno nebo více odběrných míst		•
Svislá nástěnná montáž		•
<b>TECHNICKÉ PARAMETRY</b>		
Průměrná tloušťka izolace	mm	25
Připojení do napájecí sítě		G 1/2
Hmotnost netto/brutto/s vodou	kg	50/54/235
Max. provozní tlak	Mpa(bar)	0,6 (6) / 0,9 (9)
Smaltovaný ocelový zásobník		+
Ochranná hořčíková anoda		+
Elektronická řídicí jednotka		+
On / Off tlačítko		+
Nastavení teplotního rozsahu do 75 °C		+
LED teploměr		+
Ochrana před přehřátím		+
Ochrana před suchým ohněm		+
Nastavení „ochrana před zamrznutím“		+
Funkce samoučení		+
Indikace činnosti topného tělesa		+
Indikace poruchy termostatu		+
Indikace přehřátí		+
Indikátor inteligentního provozu		+
Stupeň ochrany		IP 24
<b>ELEKTRICKÉ PŘÍPOJKY</b>		
Jmenovitý výkon	W	2000
Napětí 230 V ~		•
Jmenovitý proud A	A	8,7
<b>FUNKČNÍ PARAMETRY</b>		
Tepelné ztráty při 65 °C <sup>(3)</sup>	kWh/24	2,80
Doba ohřevu z 10 na 65 °C		6 h 32 min
<b>PŘEPRAVNÍ PARAMETRY</b>		
Rozměry zabaleného spotřebiče	mm	600x600x1615

(1) Směrnice EU 812/2013; EN 50440

(2) EN 50440

(3) Měřeno při okolní teplotě 20 °C a teplotě vody v ohřivači na úrovni 65 °C (norma SIST EN 60379: 2005).

\* Informace o energetické účinnosti ohřevu vody a roční spotřebě elektřiny se týkají pouze povolených nastavení smart ovládním

## KOMBINOVANÉ ELEKTRICKÉ OHŘÍVAČE MORA S TERMOSTATEM

# Standard

### KEOM PKT L/P

Kombinovaný ohřivač vody KEOM PKT, osazený dodatečným tepelným výměníkem, umožňuje provoz v kombinaci se systémem ústředního vytápění.

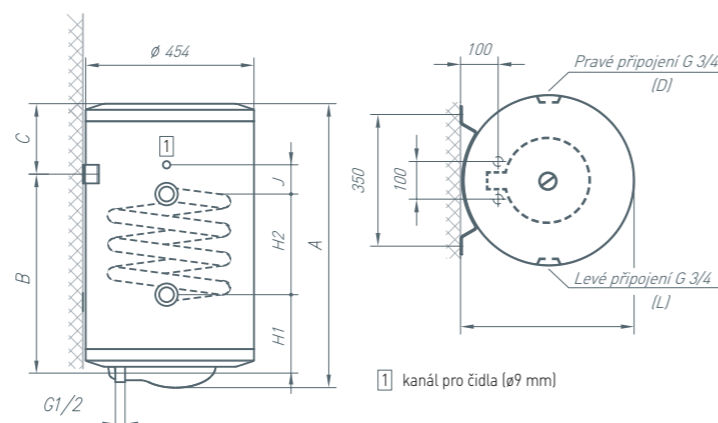
Kombinované ohřivače vody jsou vyrobeny pro připojení výměníku tepla z pravé nebo levé strany.

- > Přívod pro několik odběrných míst
- > Svislá nástěnná montáž
- > Trubicový tepelný výměník
- > Připojka tepelného výměníku zleva (L) nebo zprava (P)
- > Elektrické ponorné topné těleso - tzv. „mokré těleso“
- > Regulace teploty ovládacím točátkem
- > Nastavení teploty vody uživatelem až do 65 °C
- > Hospodárné nastavení na 55 °C
- > Ochrana proti zamrznutí na 10 °C
- > Kontrolka činnosti topného tělesa
- > Bimetalový teploměr ukazatele teploty vody v zásobníku ohřivače
- > Provozní tlak 6 až 9 barů
- > Ochrana zásobníku proti korozi prostřednictvím smaltu a hořčikové anody
- > Objemové možnosti [l]: 80, 120, 150
- > Snadná montáž i údržba
- > Součástí balení je i montážní lišta a pojistný ventil



	A	B	C	H1	H2	J
KEOM80	790	565	205	222	200	80
KEOM120	1090	865	205	222	340	80
KEOM150	1305	1065	220	222	340	80

Připojovací a montážní rozměry v mm



Model		KEOM 80 PKT L	KEOM 80 PKT P	KEOM 120 PKT L	KEOM 120 PKT P	KEOM 150 PKT L	KEOM 150 PKT P
Cena	Kč	5490,-		6490,-		6990,-	
SAP		560610	560611	560612	560613	734889	734890
EAN		3838942124075	3838942124082	3838942124105	3838942124112	3838782343490	3838782343513
Udávaný zátěžový profil		M		L		XL	
Energetická třída <sup>(1)</sup>		C		C		C	
Energetická účinnost nwh <sup>(1)</sup>	%	36		38		38	
AEC roční spotřeba elektřiny <sup>(1)</sup>	kWh	1428		2770		4413	
Denní spotřeba elektřiny Qelec <sup>(2)</sup>	kWh	6,698		12,901		20,401	
Nastavení termostatu na teplotu		"e" / "eco"					
Konkrétní opatření (montáž, instalace, údržba)		V případě zapojení jako tlakovodního zařízení, musí být vybaven bezpečnostním ventilem					
Hodnota smart		0					
Objem zásobníku V	l	71,3		108,0		137,1	
Smíšená voda s teplotou 40 °C <sup>(2)</sup>	l	88		143		211	
<b>ÚČEL</b>							
Jedno nebo více odběrných míst		•					
Svislá nástěnná montáž		•					
<b>TECHNICKÉ PARAMETRY</b>							
Průměrná tloušťka izolace	mm	23		23		23	
Připojení do napájecí sítě		G 1/2					
Připojení tepelného výměníku - spodní část		G 3/4					
Hmotnost netto / s vodou	kg	32/110		42/159		48/195	
Max. provozní tlak	MPa (bar)	0,6/0,9 (6/9)					
Smaltovaný ocelový zásobník		•					
Ochranná hořčiková anoda		•					
Volba teploty až do 65 °C		•					
Indikátor topného tělesa		•					
Ochrana proti zamrznutí		•					
Teploměr		•					
Stupeň ochrany proti vlhkosti		IP 23					
<b>TEPELNÝ VÝMĚNÍK</b>							
Plocha výměníku	m <sup>2</sup>	0,25		0,40		0,40	
Výkon výměníku při nepřetržitém provozu (max. výkon cívky) <sup>(3)</sup>	kW	5,35		10,55		10,55	
Rychlost průtoku teplé užitkové vody při teplotě 35 °C (l/h) <sup>(3)</sup>		134		265		265	
Max. tlak topného média	MPa (bar)	0,6 (6)					
Max. přívodní teplota	°C	5 - 85					
<b>ELEKTRICKÉ PŘÍPOJKY</b>							
Jmenovitý výkon	W	2000					
Napětí 230 V ~		•					
Jmenovitý proud	A	8,7					
<b>FUNKČNÍ PARAMETRY</b>							
Tepelné ztráty při 65 °C <sup>(3)</sup>	kWh/24	1,32		1,84		2,26	
Doba ohřevu z 10 na 65 °C, el. ohřivač		2 h 20 min		3 h 46 min		4 h 42 min	
Doba ohřevu z 10 na 45 °C, tepel. výměník <sup>(4)</sup>		37 min		28 min		35 min	
<b>PŘEPRAVNÍ PARAMETRY</b>							
Rozměry zabaleného spotřebiče	mm	488x498x800		488x498x1115		488x498x1330	

(1) Směrnice EU 812/2013; EN 50440

(2) EN 50440

(3) Měřeno při okolní teplotě 20 °C a teplotě vody v ohřivači na úrovni 65 °C (norma SIST EN 60379:2005).

(4) Ohřev užitkové vody z 10 °C na 45 °C při vstupní teplotě přenosového média 80 °C a průtoku 1000 l/h.

# Komfort Komfort Slim

Dokonalé  
skloubení  
vynikající kvality  
a moderních  
technologií.



## TLAKOVÉ OHŘÍVAČE MORA

# Komfort

### EOMK SK

Elektrické ohřívače vody EOMK představují výsledek uplatnění bohatých zkušeností využitých ve spojení se zavedením nejmodernějších technických řešení. Originální řešení topného tělesa zaručuje lepší uplatnitelnost, provozní spolehlivost a minimální údržbu. Univerzální konstrukce umožňuje montáž ohřívače EOMK svisle na zeď anebo vodorovně na podlahu.

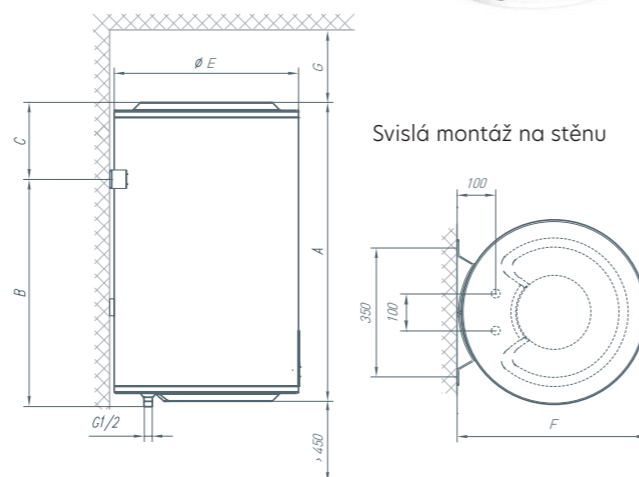


- > Přívod pro několik odběrných míst
- > Svislá nástěnná montáž nebo vodorovná na podlahu
- > Velmi kvalitní izolace minimalizuje tepelné ztráty
- > Topná příruba s trubicovými tělesy na ohřev vody - tzv. „suché těleso“
- > Elektronická řídicí jednotka
- > Hlavní vypínač ohřívače a tlačítko k seřizování teploty
- > Rozsah nastavení teploty od 10 °C do 75 °C
- > Ukazatel teploty se 7 diodami
- > Ochrana proti náhodnému zapnutí
- > Ochrana proti přehřátí
- > Funkce ochrany proti bakterii legionella
- > Provozní ukazatel topného tělesa
- > Ukazatel chybových hlášení
- > Provozní tlak 6 až 9 barů
- > Ochrana zásobníku proti korozi prostřednictvím smaltu a hořčíkové anody
- > Objemové možnosti [l]: 50, 80, 100, 120, 150
- > Snadná montáž i údržba
- > Součástí balení je i montážní lišta a pojistný ventil



	A	B	C	E	F	G
EOMK 50 SK	590	415	190	500	507	260
EOMK 80 SK	810	615	210	500	507	360
EOMK 100 SK	955	765	205	500	507	510
EOMK 120 SK	1110	915	210	500	507	510
EOMK 150 SK	1325	1115	225	500	507	510

Připojovací a montážní rozměry v mm



Svislá montáž na stěnu

Model		EOMK 50 SK	EOMK 80 SK	EOMK 100 SK	EOMK 120 SK	EOMK 150 SK
Cena	Kč	5290,-	6290,-	6990,-	7390,-	8390,-
SAP		560506	560507	560511	560523	560528
EAN		3838942123856	3838942123863	3838942123870	3838942123887	3838942123894
Udávaný zátěžový profil		M	M	L	L	XL
Energetická třída <sup>(1)</sup>		C	C	C	C	C
Energetická účinnost nwh <sup>(1)</sup>	%	36	36	37	37	38
AEC roční spotřeba elektřiny <sup>(1)</sup>	kWh	1412	1421	2738	2755	4394
Denní spotřeba elektřiny Qelec <sup>(2)</sup>	kWh	6,607	6,649	12,710	12,810	20,295
Nastavení termostatu na teplotu		"eco"				
Konkrétní opatření (kompletace, montáž, údržba)		V případě zapojení jako tlakovodního zařízení, musí být vybaven bezpečnostním ventilem				
Hodnota smart		0				
Objem zásobníku V	l	47,0	76,1	96,1	116,4	145,5
Směšaná voda s teplotou 40 °C V40 <sup>(2)</sup>	l	66	116	137	172	220

#### ÚČEL

- Jedno nebo více odběrných míst
- Svislá nástěnná montáž \*
- Vodorovná podlahová montáž

#### TECHNICKÉ PARAMETRY

Průměrná tloušťka izolace	mm	40	40	40	40	40
Připojení do napájecí sítě		G 1/2				
Hmotnost netto / brutto / s vodou	kg	27/30/77	33/36/113	38/41/138	43/47/163	49/54/199
Max. provozní tlak	Mpa (bar)	0,6/0,9 (6/9)				
Smaltovaný ocelový zásobník		●				
Ochranná hořčíková anoda		●				
Elektronická řídicí jednotka		●				
Tlačítko hlavního vypínače		●				
Rozsah nastavení teploty až do 75 °C		●				
Teploměr s LED diodami		●				
Ochrana proti přehřátí		●				
Ochrana proti náhodnému zapnutí		●				
Nastavení na „ochranu proti mrazu“		●				
Provozní ukazatel topného tělesa		●				
Ukazatel selhání teploměru		●				
Ukazatel přehřátí		●				
Stupeň ochrany proti vlhkosti		IP 24				

#### ELEKTRICKÉ PŘÍPOJKY

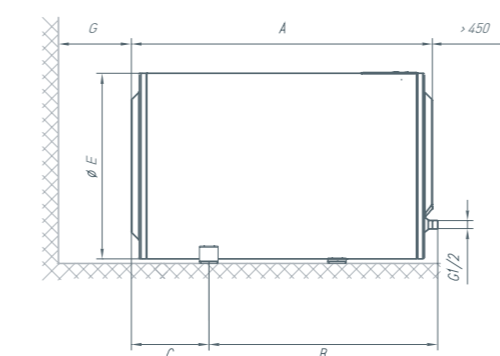
Počet topných těles x výkon	W	2x1000				
Jmenovitý výkon	W	2000				
Napětí 230 V ~		●				
Jmenovitý proud	A	8,7				

#### FUNKČNÍ PARAMETRY

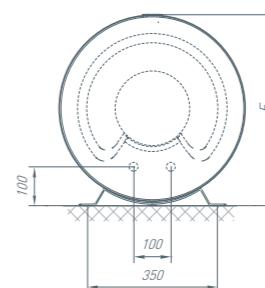
Tepelné ztráty při 65 °C <sup>(3)</sup>	kWh/24	1	1,2	1,33	1,55	1,64
Doba ohřevu z 10 na 65 °C		1 h 38 min	2 h 37 min	3 h 16 min	3 h 55 min	4 h 54 min

#### PŘEPRAVNÍ PARAMETRY

Rozměry zabaleného spotřebiče	mm	600/600/682	600/600/905	600/600/1050	600/600/1205	600/600/1420
-------------------------------	----	-------------	-------------	--------------	--------------	--------------



Vodorovná instalácia na podlahu



(1) Směrnice EU 812/2013; EN 50440

(2) EN 50440

(3) Měřeno při okolní teplotě 20 °C a teplotě vody v ohřívači na úrovni 65 °C (norma SIST EN 60379: 2005).

\* Informace o účinnosti ohřevu vody a roční spotřebě elektrické energie se vztahují pouze na provoz se zapnutým nastavením chytrého ovládání



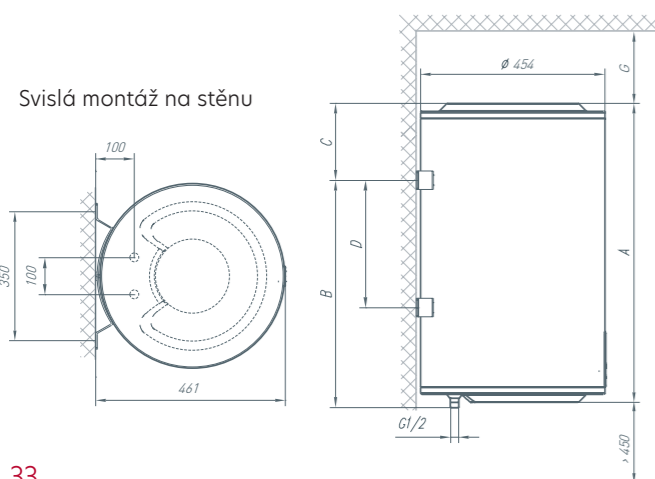
## TLAKOVÉ UNIVERZÁLNÍ OHŘÍVAČE MORA

# Komfort

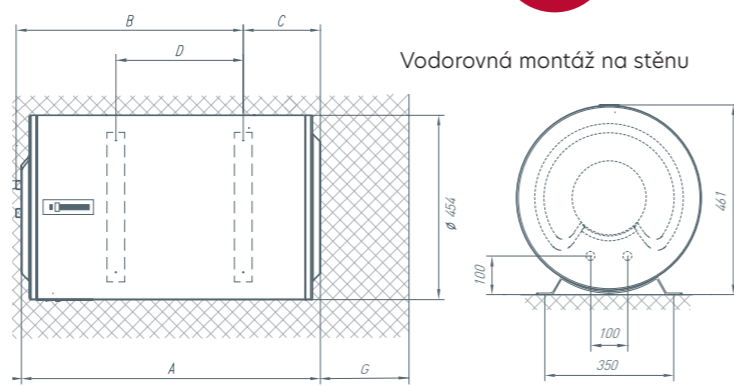
### EOMKU SKSM

Řadu EOMKU tvoří užší provedení ohřivačů řady EOMK vhodných k montáži do menších místností. Jsou osazeny moderní elektronickou řídicí jednotkou s LED ukazateli a displejem ukazatele teploty vody. Doplnková funkce EcoSmart navíc umožňuje dosáhnout účinnosti ohřivače v souladu se směrnicí na ochranu životního prostředí.

- > Přívod pro několik odběrných míst
- > Svislá nebo vodorovná nástěnná montáž. Při vodorovné nástěnné montáži musí být, při pohledu na bojler zepředu, vývody vždy vlevo.
- > Topná příruba s trubicovými tělesy na ohřev vody - tzv. „suché těleso“
- > Elektronická řídicí jednotka
- > Hlavní vypínač ohřivače a tlačítko k seřizování teploty
- > Rozsah nastavení teploty od 10 °C do 75 °C
- > Ukazatel teploty se 7 diodami
- > Ochrana proti náhodnému zapnutí
- > Ochrana proti přehřátí
- > Funkce ochrany proti bakterii legionella
- > Vypínač funkce EcoSmart
- > Sledování spotřeby vody: Funkce ECO Smart
- > V případě selhání napájení zůstávají data uložena v paměti
- > Ukazatel chytrého provozu
- > Ukazatel chyby/poruchy
- > Provozní tlak 6 až 9 barů
- > Ochrana zásobníku proti korozi prostřednictvím smaltu a hořčikové anody
- > Objemové možnosti [l]: 50, 80, 100, 120, 150
- > Součástí balení je i montážní lišta a pojistný ventil



Zařízení je možné instalovat svisle i vodorovně.



Model		EOMKU 50 SKSM	EOMKU 80 SKSM	EOMKU 100 SKSM	EOMKU 120 SKSM	EOMKU 150 SKSM
Cena	Kč	4990,-	5990,-	6590,-	6990,-	7990,-
SAP		560371	560372	560373	560374	560375
EAN		3838942122262	3838942122279	3838942122286	3838942122293	3838942122309
Udávaný zátěžový profil		M	M	L	L	XL
Energetická třída <sup>(1)</sup>		B	B	C	C	C
Energetická účinnost nwh <sup>(1)</sup>	%	39	39	40	40	40
AEC roční spotřeba elektřiny <sup>(1)</sup>	kWh	1309	1313	2542	2593	4179
Denní spotřeba elektřiny Qelec <sup>(2)</sup>	kWh	6,985	7,251	13,568	13,931	21,670
Nastavení termostatu na teplotu		"eco"				
Konkrétní opatření (montáž, instalace, údržba)		V případě zapojení jako tlakovodního zařízení, musí být vybaven bezpečnostním ventilem				
Hodnota smart *		1				
Týdenní spotřeba elektřiny s chytrým řízením Qelec, týden, chytré řízení	kWh	24,953	28,391	51,286	52,514	89,251
Týdenní spotřeba elektřiny bez řízení Qelec, týden, chytré řízení	kWh	29,071	34,226	60,245	61,737	101,722
Objem zásobníku V	l	47,0	76,1	96,1	116,4	145,5
Smíšená voda s teplotou 40 °C V40 <sup>(2)</sup>	l	66	116	137	172	213

#### ÚČEL

- Jedno nebo více odběrných míst
- Svislá nástěnná montáž
- Vodorovná nástěnná montáž

#### TECHNICKÉ PARAMETRY

Průměrná tloušťka izolace	mm	17	17	17	17	17
Připojení do napájecí sítě		G 1/2				
Hmotnost netto / brutto / s vodou	kg	24/27/74	30/32/110	34/36/134	41/43/161	50/52/200
Max. provozní tlak	Mpa (bar)	0,6/0,9 (6/9)				
Smaltovaný ocelový zásobník		•				
Ochranná hořčiková anoda		•				
Elektronická řídicí jednotka		•				
Tlačítko hlavního vypínače		•				
Rozsah nastavení teploty až do 75 °C		•				
Teploměr s LED diodami		•				
Ochrana proti přehřátí		•				
Ochrana proti náhodnému zapnutí		•				
Nastavení na „ochranu proti mrazu“		•				
Funkce samostatného učení		•				
Provozní ukazatel topného tělesa		•				
Ukazatel selhání teploměru		•				
Ukazatel přehřátí		•				
Ukazatel chytrého provozu		•				
Stupeň ochrany proti vlhkosti		IP 24				

#### ELEKTRICKÉ PŘÍPOJKY

Počet topných těles x výkon	W	2x1000				
Jmenovitý výkon	W	2000				
Napětí 230 V ~		•				
Jmenovitý proud	A	8,7				

#### FUNKČNÍ PARAMETRY

Teplotné ztráty při 65 °C <sup>(3)</sup>	kWh/24	1,32	1,85	2,2	2,6	3,2
Doba ohřevu z 10 na 65 °C		1 h 38 min	2 h 37 min	3 h 16 min	3 h 55 min	4 h 54 min

#### PŘEPRAVNÍ PARAMETRY

Rozměry zabaleného spotřebiče	mm	480/490/615	480/490/835	480/490/980	480/490/1135	480/490/1350
-------------------------------	----	-------------	-------------	-------------	--------------	--------------

	A	B	C	D	E	F	G
EOMKU 50 SKSM	600	415	190	145	454	461	260
EOMKU 80 SKSM	820	615	210	345	454	461	360
EOMKU 100 SKSM	965	765	205	495	454	461	510
EOMKU 120 SKSM	1120	915	210	645	454	461	510
EOMKU 150 SKSM	1335	1115	225	845	454	461	510

Připojovací a montážní rozměry v mm

(1) Smernica EÚ 812/2013; EN 50440  
 (2) EN 50440  
 (3) Měřeno při okolní teplotě 20 °C a teplotě vody v ohřivači na úrovni 65 °C (norma SIST EN 60379: 2005).  
 \* Informace o účinnosti ohřevu vody a roční spotřeby elektrické energie souvisí se zapnutým nastavením chytrého ovládacího a to pouze v případě svislé nástěnné montáže

TLAKOVÉ OHŘÍVAČE MORA

# Komfort Slim

## EOMKS PHSM

### Optimální volba, vynikající konstrukce a pokročilé technologie.

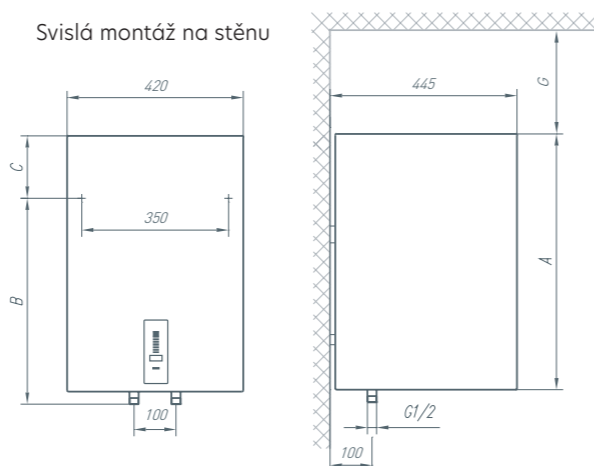
Ohřívače vody EOMKS (S=SLIM) mají novou moderní elektronickou řídicí jednotku s ukazateli a displejem se zobrazením teploty vody. Společně s doplňkovou funkcí EcoSmart umožňují dosahovat účinnosti ohřevu v souladu se směrnicí na ochranu životního prostředí. Moderní provedení se zaoblenými rohy.

- > Přívod pro několik odběrných míst
- > Svislá nástěnná montáž
- > Elektrické ponorné ohřivací těleso - tzv. „mokrě těleso“
- > Elektronická řídicí jednotka
- > Hlavní vypínač ohřívače a tlačítko k seřizování teploty
- > Rozsah nastavení teploty od 10 °C do 75 °C
- > Ukazatel teploty se 7 diodami
- > Ochrana proti náhodnému zapnutí
- > Ochrana proti přehřátí
- > Funkce ochrany proti bakterii legionella
- > Vypínač funkce EcoSmart
- > Sledování spotřeby vody: Funkce EcoSmart
- > V případě selhání napájení zůstávají data uložena v paměti
- > Ukazatel chytrého provozu
- > Ukazatel chyby/poruchy
- > Provozní tlak 6 až 9 barů
- > Ochrana zásobníku proti korozi prostřednictvím smaltu a hořčíkové anody
- > Objemové možnosti (l): 30, 50, 80, 100, 120
- > Součástí balení je i montážní lišta a pojistný ventil



**ECO<sup>S</sup>**  
Funkce EcoSmart pomáhá ušetřit až 25% energie.

Svislá montáž na stěnu



Model		EOMKS 30 PHSM	EOMKS 50 PHSM	EOMKS 80 PHSM	EOMKS 100 PHSM	EOMKS 120 PHSM
Cena	Kč	4590,-	4990,-	5690,-	6590,-	6990,-
SAP		560442	560444	560448	560479	560480
EAN		3838942123603	3838942123610	3838942123825	3838942123832	3838942123849
Udávaný zátěžový profil		S	M	M	L	L
Energetická třída <sup>(1)</sup>		B	B	B	C	C
Energetická účinnost nwh <sup>(1)</sup>	%	37	40	40	40	40
AEC roční spotřeba elektřiny <sup>(1)</sup>	kWh	496	1282	1296	2480	2554
Denní spotřeba elektřiny Qelec <sup>(2)</sup>	kWh	2,864	6,870	6,956	13,003	13,214
Nastavení termostatu na teplotu		"eco"				
Konkrétní opatření (montáž, instalace, údržba)		V případě zapojení jako tlakovodního zařízení, musí být vybaven bezpečnostním ventilem 1				
Hodnota smart *		1				
Týdenní spotřeba elektřiny s chytrým řízením Qelec, týden, chytré řízení	kWh	13,055	24,198	25,564	49,740	51,611
Týdenní spotřeba elektřiny bez řízení Qelec, týden, chytré řízení	kWh	16,215	28,501	30,049	57,832	58,689
Objem zásobníku V	l	29,1	49,1	78,8	98,1	118,9
Smíšená voda s teplotou 40 °C V40 <sup>(2)</sup>	l	-	68	121	142	177

### ÚČEL

Jedno nebo více odběrných míst  
Svislá nástěnná montáž

### TECHNICKÉ PARAMETRY

Průměrná tloušťka izolace	mm	20 - 60	20 - 60	20 - 60	20 - 60	20 - 60
Připojení do napájecí sítě		G 1/2				
Hmotnost netto / brutto / s vodou	kg	19/21/49	24/26/74	31/33/111	36/38/136	41/43/161
Max. provozní tlak	Mpa (bar)	0,6/0,9 (6/9)				
Smaltovaný ocelový zásobník		•				
Ochranná hořčíková anoda		•				
Elektronická řídicí jednotka		•				
Tlačítko hlavního vypínače		•				
Rozsah nastavení teploty až do 75 °C		•				
Teploměr s LED diodami		•				
Ochrana proti přehřátí		•				
Ochrana proti náhodnému zapnutí		•				
Nastavení na „ochranu proti mrazu“		•				
Funkce samostatného učení		•				
Provozní ukazatel topného tělesa		•				
Ukazatel selhání teploměru		•				
Ukazatel přehřátí		•				
Ukazatel chytrého provozu		•				
Stupeň ochrany proti vlhkosti		IP 24				

### ELEKTRICKÉ PŘÍPOJKY

Jmenovitý výkon	W	2000				
Napětí 230 V ~		•				
Jmenovitý proud	A	8,7				

### FUNKČNÍ PARAMETRY

Teplné ztráty při 65 °C <sup>(3)</sup>	kWh/24	0,69	0,94	1,3	1,54	1,79
Doba ohřevu z 10 na 65 °C		0 h 59 min	1 h 38 min	2 h 37 min	3 h 16 min	3 h 55 min

### PŘEPRAVNÍ PARAMETRY

Rozměry zabaleného spotřebiče	mm	490x500x630	490x500x810	490x500x1070	490x500x1245	490x500x1420
-------------------------------	----	-------------	-------------	--------------	--------------	--------------


	A	B	C	G
EOMKS 30 PHSM	610	310	235	180
EOMKS 50 PHSM	690	470	250	260
EOMKS 80 PHSM	950	735	245	360
EOMKS 100 PHSM	1125	900	255	510
EOMKS 120 PHSM	1300	900	430	510

Připojovací a montážní rozměry v mm

(1) Směrnice EU 812/2013; EN 50440  
(2) EN 50440

(3) Měřeno při okolní teplotě 20 °C a teplotě vody v ohřívači na úrovni 65 °C (norma SIST EN 60379: 2005).

\* Informace o účinnosti ohřevu vody a roční spotřebě elektrické energie se vztahují pouze na provoz se zapnutým nastavením chytrého ovládání.



Vynikající  
vysoce účinné  
elektrické  
ohřívače.

Komfort  
Plus

TLAKOVÉ OHŘÍVAČE MORA

# Komfort Plus

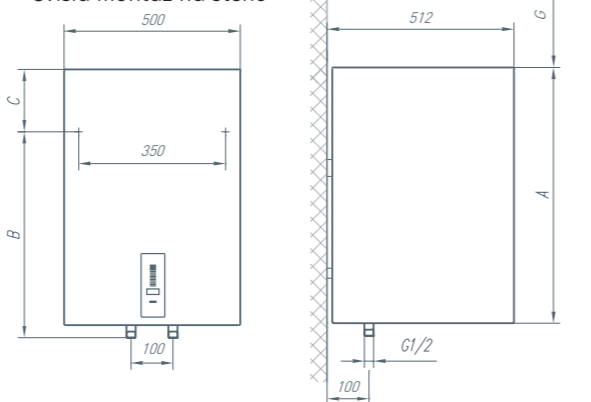
## EOMK SHSM

Ohřivače EOMK SHSM vynikají svým originálním obdélníkovým provedením se zakulacenými rohy a originálním technickým řešením ohřívání: topná příruba s trubicovými tělesy na ohřev vody zlepšuje spolehlivost, usnadňuje údržbu a snižuje náklady. Moderní a vizuálně atraktivní obdélníkové provedení umocňuje elektronická řídicí jednotka s LED ukazateli pro zobrazení teploty vody a funkcí EcoSmart.

- > Přívod pro několik odběrných míst
- > Svislá nástěnná montáž
- > Velmi kvalitní izolace omezuje tepelné ztráty
- > Topná příruba s trubicovými tělesy na ohřev vody - tzv. „suché těleso“
- > Elektronická řídicí jednotka
- > Hlavní vypínač ohřivače a tlačítko k seřizování teploty
- > Rozsah nastavení teploty od 10 °C do 75 °C
- > Ukazatel teploty se 7 diodami
- > Ochrana proti náhodnému zapnutí
- > Ochrana proti přehřátí
- > Funkce ochrany proti bakterii legionella
- > Provozní ukazatel topného tělesa
- > Ukazatel chyby/poruchy
- > Provozní tlak 6 až 9 barů
- > Ochrana zásobníku proti korozi prostřednictvím smaltu a hořčíkové anody
- > Objemové možnosti [l]: 50, 80, 100, 120, 150
- > Snadná montáž i údržba
- > Vypínač funkce EcoSmart
- > Sledování spotřeby vody: Funkce ECO Smart
- > V případě selhání napájení zůstávají data uložena v paměti
- > Součástí balení je i montážní lišta a pojistný ventil



Svislá montáž na stěnu



Model		EOMK 50 SHSM	EOMK 80 SHSM	EOMK 100 SHSM	EOMK 120 SHSM	EOMK 150 SHSM
Cena	Kč	6590,-	6990,-	7590,-	7990,-	8990,-
SAP		560616	560617	560618	560629	560631
EAN		3838942124129	3838942124136	3838942124143	3838942124150	3838942124167
Udávaný zátěžový profil		M	M	L	L	XL
Energetická třída (1)		B	B	C	C	C
Energetická účinnost nwh (1)	%	40	40	40	40	40
AEC roční spotřeba elektřiny (1)	kWh	1241	1227	2462	2505	4001
Denní spotřeba elektřiny Qelec (2)	kWh	6,424	6,471	12,410	12,715	20,401
Nastavení termostatu na teplotu		"eco"				
Konkrétní opatření (montáž, instalace, údržba)		V případě zapojení jako tlakovodního zařízení, musí být vybaven bezpečnostním ventilem				
Hodnota smart *		1				
Týdenní spotřeba elektřiny s chytrým řízením Qelec, týden, chytré řízení	kWh	23,119	24,179	47,414	48,914	78,282
Týdenní spotřeba elektřiny bez řízení Qelec, týden, chytré řízení	kWh	26,566	28,411	53,133	54,888	88,899
Objem zásobníku V	l	48,3	78,0	97,3	118,1	147,1
Směšaná voda s teplotou 40 °C V40 (2)	l	66	116	137	172	225

### ÚČEL

- Jedno nebo více odběrných míst
- Svislá nástěnná montáž

### TECHNICKÉ PARAMETRY

Průměrná tloušťka izolace	mm	40 - 85	40 - 85	40 - 85	40 - 85	40 - 85
Připojení do napájecí sítě		G 1/2				
Hmotnost netto / brutto / s vodou	kg	28/31/78	34/37/114	39/42/139	44/47/164	50/54/200
Max. provozní tlak	Mpa (bar)	0,6/0,9 (6/9)				
Smaltovaný ocelový zásobník		•				
Ochranná hořčíková anoda		•				
Elektronická řídicí jednotka		•				
Tlačítko hlavního vypínače		•				
Rozsah nastavení teploty až do 75 °C		•				
Teploměr s LED diodami		•				
Ochrana proti přehřátí		•				
Ochrana proti náhodnému zapnutí		•				
Nastavení na „ochranu proti mrazu“		•				
Funkce samostatného učení		•				
Provozní ukazatel topného tělesa		•				
Ukazatel selhání teploměru		•				
Ukazatel přehřátí		•				
Ukazatel chytrého provozu		•				
Stupeň ochrany proti vlhkosti		IP 24				

### ELEKTRICKÉ PŘÍPOJKY

Počet topných těles x výkon	W	2x1000				
Jmenovitý výkon	W	2000				
Napětí 230 V ~		•				
Jmenovitý proud	A	8,7				

### FUNKČNÍ PARAMETRY

Tepelné ztráty při 65 °C (3)	kWh/24	0,62	0,86	1,02	1,17	1,41
Doba ohřevu z 10 na 75 °C		1 h 38 min	2 h 37 min	3 h 16 min	3 h 55 min	4 h 54 min

### PŘEPRAVNÍ PARAMETRY

Rozměry zabaleného spotřebiče	mm	580x605x720	590x605x940	580x605x1085	580x605x1240	580x605x1455
-------------------------------	----	-------------	-------------	--------------	--------------	--------------

	A	B	C	G
EOMK 50 SHSM	610	400	240	260
EOMK 80 SHSM	830	600	260	360
EOMK 100 SHSM	975	750	255	510
EOMK 120 SHSM	1130	900	260	510
EOMK 150 SHSM	1345	1100	275	510

Připojovací a montážní rozměry v mm

(1) Směrnice EU 812/2013; EN 50440

(2) EN 50440

(3) Měřeno při okolní teplotě 20 °C a teplotě vody v ohřivači na úrovni 65 °C (norma SIST EN 60379: 2005).

\* Informace o účinnosti ohřevu vody a roční spotřebě elektrické energie se vztahují pouze na provoz se zapnutým nastavením chytrého ovládání.

TLAKOVÉ OHŘÍVAČE MORA

# Komfort Plus Slim

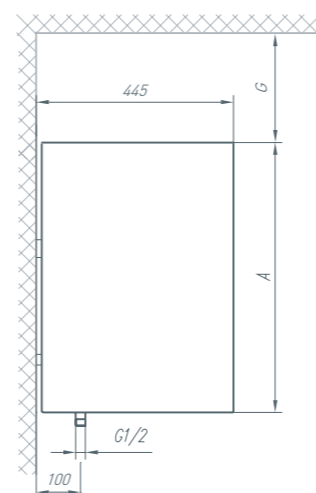
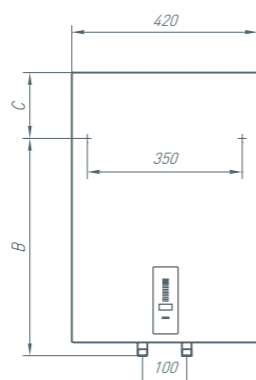
## EOMKS SHSM

Ohřívače této řady představují kombinaci obdélníkové konstrukce se zakulacenými rohy a originální technické řešení topného ústrojí osazovaného do jiných modelů řady EOMK, ve výhodné kompaktní velikosti modelů řady EOMS. Moderní a vizuálně atraktivní obdélníkové provedení umocňuje elektronická řídicí jednotka s LED ukazateli pro zobrazení teploty vody. Doplňková funkce EcoSmart navíc umožňuje dosáhnout účinnosti ohřívače v souladu se směrnici na ochranu životního prostředí.

- > Přívod pro několik odběrných míst
- > Svislá nástěnná montáž
- > Topná příruba s trubicovými tělesy na ohřev vody - tzv. „suché těleso“
- > Elektronická řídicí jednotka
- > Hlavní vypínač ohřívače a tlačítko k seřizování teploty
- > Rozsah nastavení teploty od 10 °C do 75 °C
- > Ukazatel teploty se 7 diodami
- > Ochrana proti náhodnému zapnutí
- > Ochrana proti přehřátí
- > Funkce ochrany proti bakterii legionella
- > Vypínač funkce EcoSmart
- > Sledování spotřeby vody: Funkce ECO Smart
- > V případě selhání napájení zůstávají data uložena v paměti
- > Ukazatel chytrého provozu
- > Ukazatel chyby/poruchy
- > Provozní tlak 6 až 9 barů
- > Ochrana zásobníku proti korozi prostřednictvím smaltu a hořčíkové anody
- > Objemové možnosti [l]: 30, 50, 80, 100, 120



Svislá montáž na stěnu



Model		EOMKS 30 SHSM	EOMKS 50 SHSM	EOMKS 80 SHSM	EOMKS 100 SHSM	EOMKS 120 SHSM
Cena	Kč	4990,-	5490,-	5990,-	6990,-	7990,-
SAP		560555	560556	560557	560558	560569
EAN		3838942123948	3838942123955	3838942123962	3838942123979	3838942123986
Udávaný zátěžový profil		S	M	M	L	L
Energetická třída <sup>(1)</sup>		B	B	B	C	C
Energetická účinnost nwh <sup>(1)</sup>	%	37	40	40	40	40
AEC roční spotřeba elektřiny <sup>(1)</sup>	kWh	496	1282	1296	2480	2554
Denní spotřeba elektřiny Qelec <sup>(2)</sup>	kWh	2,864	6,870	6,956	13,003	13,214
Nastavení termostatu na teplotu		"eco"				
Konkrétní opatření (montáž, instalace, údržba)	V případě zapojení jako tlakovodního zařízení, musí být vybaven bezpečnostním ventilem					
Hodnota smart *		1				
Týdenní spotřeba elektřiny s chytrým řízením Qelec, týden, chytré řízení	kWh	13,055	24,198	25,564	49,740	51,611
Týdenní spotřeba elektřiny bez řízení Qelec, týden, chytré řízení	kWh	16,215	28,501	30,049	57,832	58,689
Objem zásobníku V	l	28,3	48,3	78,0	97,3	118,1
Smíšená voda s teplotou 40 °C V40 <sup>(2)</sup>	l	-	66	116	137	172

### ÚČEL

Jedno nebo více odběrných míst  
Svislá nástěnná montáž

### TECHNICKÉ PARAMETRY

Průměrná tloušťka izolace	mm	20 - 60	20 - 60	20 - 60	20 - 60	20 - 60
Připojení do napájecí sítě		G 1/2				
Hmotnost netto / brutto / s vodou	kg	19/21/49	24/26/74	31/33/111	36/38/136	41/43/161
Max. provozní tlak	Mpa (bar)	0,6/0,9 (6/9)				
Smaltovaný ocelový zásobník		●				
Ochranná hořčíková anoda		●				
Elektronická řídicí jednotka		●				
Tlačítko hlavního vypínače		●				
Rozsah nastavení teploty až do 75 °C		●				
Teploměr s LED diodami		●				
Ochrana proti přehřátí		●				
Ochrana proti náhodnému zapnutí		●				
Nastavení na „ochranu proti mrazu“		●				
Funkce samostatného učení		●				
Provozní ukazatel topného tělesa		●				
Ukazatel selhání teploměru		●				
Ukazatel přehřátí		●				
Ukazatel chytrého provozu		●				
Stupeň ochrany proti vlhkosti		IP 24				

### ELEKTRICKÉ PŘÍPOJKY

Počet topných těles x výkon	W	3x700	2x1000			
Jmenovitý výkon	W	2100	2000			
Napětí 230 V ~		●				
Jmenovitý proud	A	9,1	8,7			

### FUNKČNÍ PARAMETRY

Tepelné ztráty při 65 °C <sup>(3)</sup>	kWh/24	0,69	0,94	1,3	1,54	1,79
Doba ohřevu z 10 na 75 °C		0 h 59 min	1 h 38 min	2 h 37 min	3 h 16 min	3 h 55 min

### PŘEPRAVNÍ PARAMETRY

Rozměry zabaleného spotřebiče	mm	490x500x630	490x500x810	490x500x1070	490x500x1245	490x500x1420
-------------------------------	----	-------------	-------------	--------------	--------------	--------------

	A	B	C	G
EOMKS 30 SHSM	510	310	235	180
EOMKS 50 SHSM	690	470	250	260
EOMKS 80 SHSM	950	735	245	360
EOMKS 100 SHSM	1125	900	255	510
EOMKS 120 SHSM	1300	900	430	510

Připojovací a montážní rozměry v mm

(1) Směrnice EU 812/2013; EN 50440

(2) EN 50440

(3) Měřeno při okolní teplotě 20 °C a teplotě vody v ohřívači na úrovni 65 °C (norma SIST EN 60379: 2005).

\* Informace o účinnosti ohřevu vody a roční spotřebě elektrické energie se vztahují pouze na provoz se zapnutým nastavením chytrého ovládání.



Excelent

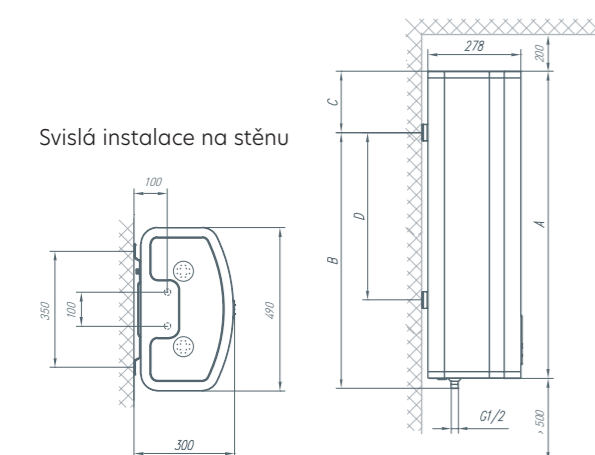
Elektrické ohřivače  
okouzující moderním  
elegančním vzhledem.

## TLAKOVÉ OHŘÍVAČE MORA

# Excelent

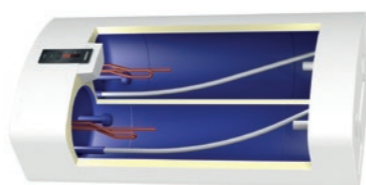
### EOMF PHSM

Ohřívače kompaktní konstrukce se dvěma samostatnými hydraulicky propojenými zásobníky nabízejí optimální poměr velikosti a objemu. Jsou osazeny elektronickou řídicí jednotkou, která umožňuje logického ovládání bez ohledu na způsob montáže (svislá/vodorovná). Vodní přípojky vyrobené podle normy DIN umožňují bezproblémové připojení do soustavy. Při vodorovné nástěnné montáži musí být vývody vždy na levé straně (při pohledu zepředu na bojler). Po montáži na stěnu bojler nezabírá zbytečně prostor do místnosti - jeho hloubka je po montáži pouze 32cm.

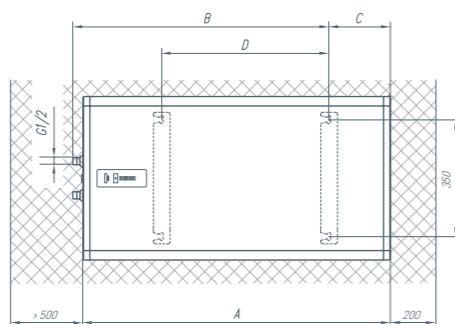


Svislá instalace na stěnu

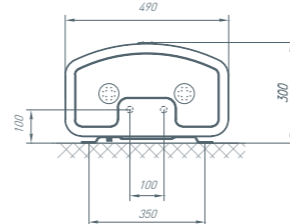
- > Dvě topné příruby - tzv. „mokrě těleso“
- > 80 a 100 litrová verze s ohřevními tělesy o výkonu 2600 W
- > Rychlý náhřev vody
- > Dva teplotní senzory
- > Dvě tepelné pojistky
- > Dvě hořčikové anody
- > Elektronická řídicí jednotka
- > Ukazatel teploty se 7 diodami
- > Rozsah nastavení teploty od 10 °C do 75 °C
- > Ochrana proti náhodnému zapnutí
- > Ochrana proti přehřátí
- > Funkce ochrany proti bakterii legionella
- > Sledování spotřeby vody: Funkce ECO Smart
- > Provozní tlak 6 až 9 barů
- > Ochrana zásobníku proti korozi prostřednictvím smaltu a hořčikové anody
- > Objemové možnosti [l]: 30, 50, 80, 100
- > Snadná montáž i údržba
- > Vodovodní přípojka podle normy DIN
- > Při vodorovné nástěnné montáži musí být, při pohledu na bojler zepředu, vývody vždy vlevo



Zařízení lze instalovat svisle i vodorovně kromě 30 litrové verze



Vodorovná instalace na stěnu



Model		EOMF 30 PHSM	EOMF 50 PHSM	EOMF 80 PHSM	EOMF 100 PHSM
Cena	Kč	5990,-	6490,-	6990,-	7990,-
SAP		560464	560465	560466	568181
EAN		3838942123917	3838942123924	3838942123931	3838942149702
Udávaný zátěžový profil		S	M	M	L
Energetická třída <sup>(1)</sup>		B	B	B	C
Energetická účinnost nwh <sup>(1)</sup>	%	36	40	40	40
AEC roční spotřeba elektřiny <sup>(1)</sup>	kWh	509	1270	1299	2572
Denní spotřeba elektřiny Qelec <sup>(2)</sup>	kWh	3,110	7,366	7,451	13,420
Nastavení termostatu na teplotu		"eco"			
Konkrétní opatření (montáž, instalace, údržba)	V případě zapojení jako tlakovodního zařízení, musí být vybaven bezpečnostním ventilem				
Hodnota smart *		1			
Týdenní spotřeba elektřiny s chytrým řízením Qelec, týden, chytré řízení	kWh	13,390	24,728	25,385	50,140
Týdenní spotřeba elektřiny bez řízení Qelec, týden, chytré řízení	kWh	17,490	31,584	32,386	57,385
Objem zásobníku V	l	28,3	48,7	77,9	98,1
Směšaná voda s teplotou 40 °C V40 <sup>(2)</sup>	l	-	73	123	149
<b>ÚČEL</b>					
Jedno nebo více odběrných míst			•		
Zvislá alebo vodorovná nástěnná montáž *		-	•	•	•
<b>TECHNICKÉ PARAMETRY</b>					
Průměrná tloušťka izolace	mm	32	32	32	32
Připojení do napájecí sítě		G 1/2			
Hmotnost netto / brutto / s vodou	kg	22/24/50,3	31/33,5/79,7	48/51/125,9	58/61,5/156,1
Max. provozní tlak	Mpa (bar)	0,6/0,9 (6/9)			
Smaltovaný ocelový zásobník			•		
Ochranná hořčiková anoda			•		
Elektronická řídicí jednotka			•		
Tlačítko hlavního vypínače			•		
Rozsah nastavení teploty až do 75 °C			•		
Teploměr s LED diodami			•		
Ochrana proti přehřátí			•		
Ochrana proti náhodnému zapnutí			•		
Nastavení na „ochranu proti mrazu“			•		
Funkce samostatného učení			•		
Provozní ukazatel topného tělesa			•		
Ukazatel selhání teploměru			•		
Ukazatel přehřátí			•		
Ukazatel chytrého provozu			•		
Stupeň ochrany proti vlhkosti				IP 24	
<b>ELEKTRICKÉ PŘÍPOJKY</b>					
Jmenovitý výkon	W	2000 W (1000+1000)		2600 W (1600+1000)	
Napětí 230 V ~			•		
Jmenovitý proud	A	8,7	8,7	11,3	11,3
<b>FUNKČNÍ PARAMETRY</b>					
Tepelné ztráty při 65 °C <sup>(3)</sup>	kWh/24	1,12	1,41	1,91	2,3
Doba ohřevu z 10 na 65 °C		59 min	1 h 38 min	2 h 01 min	2 h 31 min
<b>PŘEPRAVNÍ PARAMETRY</b>					
Rozměry zabaleného spotřebiče	mm	350/560/715	350/560/1000	350x560x1440	350/560/1715

	A	B	C	D
EOMKF 30 PHSM	635	515	150	250
EOMKF 50 PHSM	920	765	185	500
EOMKF 80 PHSM	1350	1195	185	930
EOMKF 100 PHSM	1635	1365	300	1100

Připojovací a montážní rozměry v mm

(1) Směrnice EU 812/2013; EN 50440

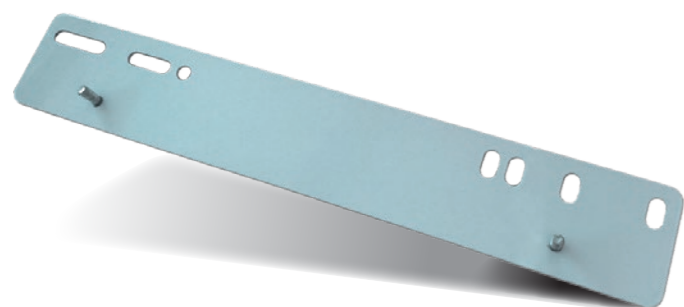
(2) EN 50440

(3) Měřeno při okolní teplotě 20 °C a teplotě vody v ohřívači na úrovni 65 °C (norma SIST EN 60379: 2005).

\* Informace o účinnosti ohřevu vody a roční spotřeby elektrické energie souvisejí se zapnutým nastavením chytrého ovládání, a to pouze v případě svislé nástěnné montáže.

# Univerzální montážní konzola

Univerzální montážní konzola		
Cena	Kč	250
SAP		459341
EAN		3838942167195
Hmotnost brutto/netto:	kg	0,995/0,925

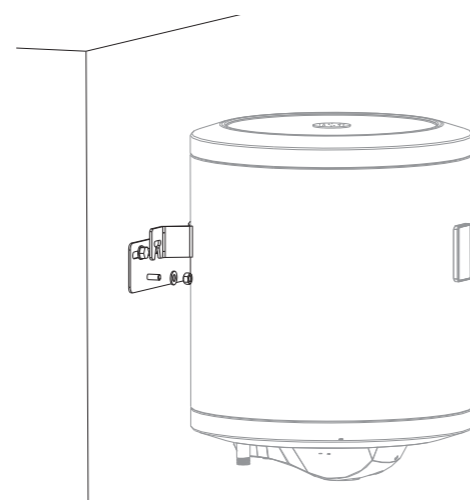


## Výměna ohřivače bez vrtání nových montážních otvorů



1x  
2x  
2x

A-G	460 mm
B-F	360 mm
B-E	275 mm
C-D	240 mm



## ZÁRUČNÍ PODMÍNKY OHŘÍVAČŮ VODY MORA

Výrobek je určen pouze pro používání  
v domácnosti

Za podmínek dodržení účelu a způsobu používání výrobku v souladu s návodem k obsluze, nebo s jinými pokyny výrobce se na uvedený výrobek poskytuje záruční doba 24 měsíců, která začíná dnem prodeje.

**Prodloužená záruka** na vnitřní ocelovou smaltovanou nádobu **5 let**, resp. 60 měsíců od zakoupení ohřivače vody se vztahuje na modely TOM, EOM, KEOM, EOMKS PHSM, EOMF PHSM, při dodržení podmínky, že každé dva roky bude zkontrolován stav bojleru servisním technikem.

**Předížená záruka** na vnitřní ocelovou smaltovanou nádobu **7 let**, resp. 84 mesiacov od zakoupení ohřivače vody se vztahuje na modely EOMK, EOMKU, EOMKS SHSM, při dodržení podmínky, že každé dva roky bude zkontrolován stav bojleru servisním technikem.

Prodloužený bezplatný servis na smaltovanou ocelovou nádobu lze uplatnit pouze v případě, že každé dva roky po uvedení do provozu byl servisním technikem zkontrolován stav bojleru a stav hořčikové anody. Provedenou kontrolu musí servisní technik zaznamenat do záručního listu. Tuto kontrolu a případnou výměnu hořčikové anody hradí zákazník.

### UPOZORNĚNÍ

Při uplatnění reklamace, která je řešena prostřednictvím smluvního servisu Gorenje spol., s r. o., je zákazník povinen předložit nabývací doklad, případně vyplněný záruční list se záznamem o provedených kontrolách.

Doporučuje se, aby spotřebitel ve vlastním zájmu uschoval kromě nabývacího dokladu také kopie opravných listů, na kterých pověřený servis provedení záruční opravy potvrzuje.

V případě, že reklamáce bude posouzena jako neoprávněná, nese náklady s tímto spojené spotřebitel (náklady na práci a výjezd mechanika).

### REKLAMACE BUDE ZAMÍTNUTA V PŘÍPADĚ:

Když výrobek není instalován a používán v domácnosti a v souladu s návodem k použití a instalaci. Údaje na záručním listě a dokladu o nabytí se liší od údajů na výrobním štítku výrobku nebo v případě, že výrobek nelze identifikovat (chybějící nebo poškozený výrobní štítek) mechanického poškození vinou spotřebitele, nebo jiné osoby při poškozeních způsobených živelnou pohromou, nebo jinými vnějšími vlivy (přepětí el. proudu), chyby způsobené zásahem do konstrukce výrobku běžné údržby, čištění, instalace, programování (nastavení funkcí) apod., běžné opotřebení výrobku nebo jeho částí (filtry, přirozené změny barvy plastů atd.)

### INSTALACE A PŘIPOJENÍ

Elektrické spotřebiče, které nejsou vybaveny pohyblivým elektrickým kabelem zakončeným vidlicí musí být odborně instalovány a připojeny pracovníkem, který má příslušné oprávnění v oboru elektro, plyn podle příslušné ČSN EN.

Náklady spojené s instalací a odborným připojením spotřebiče není společností Gorenje spol., s r. o. hrazeny.

Součástí balení všech tlakových ohřivačů vody MORA, je přetlakový pojistný ventil.

### ZAJIŠTĚNÍ ZÁRUČNÍHO A POZÁRUČNÍHO SERVISU

Na bezplatné asistenční lince 800 105 505 vám naši odborní pracovníci pomohou v pracovních dnech v době od 8.00 do 16.00 hod. rychle a profesionálně vyřešit záruční, případně pozáruční opravy výrobků Mora.

### NÁHRADNÍ DÍLY

Prodej originálních náhradních dílů a příslušenství ke spotřebičům MORA, GORENJE a HISENSE zajišťuje:

KLEINER BRNO, spol. s r.o.  
Košínova 10, 612 00 Brno  
Tel.: +420 549 210 297-8  
Fax: +420 541 245 575  
www.levnesporaky.cz  
E-mail: kleiner@levnesporaky.cz