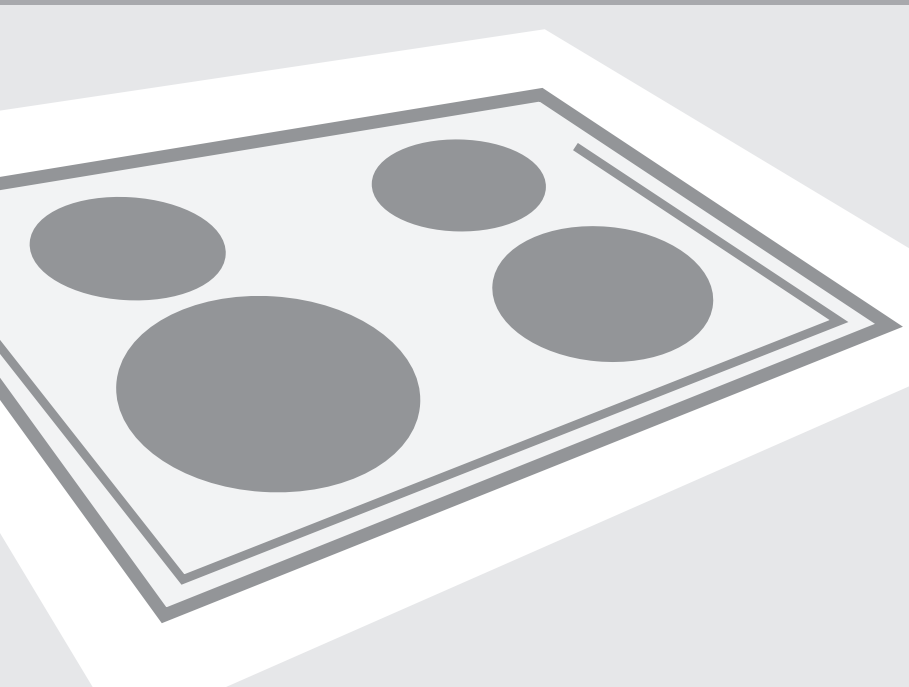


**CZ** Návod k obsluze



Elektrická indukční vestavná varná deska

# Návod k obsluze a údržbě

**Vážený zákazníku,**

Zakoupil jste si výrobek z naší nové řady vestavných elektrických spotřebičů. Je naším přáním, aby vám náš výrobek dobře sloužil. Před instalací a použitím spotřebiče si přečtěte tento návod. Obsahuje důležité informace, jak bezpečně a ekonomicky obsluhovat spotřebič. Návod uchovávejte spolu se spotřebičem pro případné další použití.

<b>Důležité informace, pokyny a doporučení .....</b>	<b>3</b>
<b>Popis a obsluha spotřebiče.....</b>	<b>6</b>
<b>Obsluha spotřebiče .....</b>	<b>8</b>
<b>Ovládací panel .....</b>	<b>8</b>
<b>Příklady činností při nastavení příkonových stupňů ..</b>	<b>13</b>
<b>Zasady používání sklokeramické desky .....</b>	<b>14</b>
<b>Čištění a údržba.....</b>	<b>17</b>
<b>Reklamacce.....</b>	<b>18</b>
<b>Způsoby využití a likvidace obalů .....</b>	<b>18</b>
<b>Likvidace spotřebiče po ukončení životnosti.....</b>	<b>18</b>
<b>Předpis pro instalaci.....</b>	<b>19</b>
<b>Umístění Varné desky.....</b>	<b>20</b>
<b>Větrání.....</b>	<b>21</b>
<b>Spojovací lišta .....</b>	<b>22</b>
<b>Připojení spotřebiče k elektrické síti.....</b>	<b>23</b>
<b>Technické údaje.....</b>	<b>24</b>

### Bezpečnostní opatření

- Tento spotřebič mohou používat děti ve věku 8 let a starší a osoby se sníženými fyzickými či mentálními schopnostmi nebo nedostatkem zkušeností a znalostí, pokud jsou pod dozorem nebo byly poučeny o používání spotřebiče bezpečným způsobem a rozumí případným nebezpečím. Děti si se spotřebičem nesmějí hrát. Čištění a údržbu prováděnou uživatelem nesmějí provádět děti bez dozoru.
- **VÝSTRAHA:** Nebezpečí požáru: neodkládejte žádné předměty na varné povrchy.
- **VÝSTRAHA:** Vaření s tukem nebo olejem na varném panelu bez dozoru může být nebezpečné a může mít za následek vzniku požáru. **NIKDY** nelikvidujte oheň vodou, ale vypněte spotřebič a potom plameny překryjte např. pokličkou nebo mokrou tkaninou.
- **UPOZORNĚNÍ:** Proces vaření musí být pod dozorem. Krátkodobý proces vaření musí být nepřetržitě pod dozorem.
- Po použití vypněte varný článek jeho řídicím zařízením a nespolehejte se na detektor nádoby.
- Nepokládejte na indukční varný panel žádné kovové předměty jako nože, vidličky, lžíce a pokličky, protože se mohou ohřát.
- **VÝSTRAHA:** Pokud je povrch varné desky nebo článku popraskán, vypněte spotřebič a jistič, abyste zabránili možnosti úrazu elektrickým proudem.
- Na čištění spotřebiče nikdy nepoužívejte parní čističe a tlakové čističe. Hrozí nebezpečí zasažení elektrickým proudem.
- Spotřebič není připraven na ovládání pomocí externích časovačů a jiných speciálních ovládacích systémů.

- **VÝSTRAHA:** Používejte pouze zábrany varného panelu zkonstruované výrobcem varného spotřebiče nebo označené výrobcem spotřebiče v návodu k použití jako vhodné, nebo zábrany varného panelu vestavěné ve spotřebiči. Používání nesprávných zábran může způsobit nehody.

## Varování

- Spotřebič může připojit k elektrické síti pouze servisním technikem nebo osoba odborně způsobilá.
- Manipulace se spotřebičem nebo neprofesionální servisní zásah může vést k riziku závažného poranění, případně k poškození výrobku. Instalaci, veškeré opravy, úpravy a zásahy do spotřebiče musí provádět vždy jen servisní technik nebo osoba odborně způsobilá.
- Do pevného rozvodu elektrické energie před spotřebičem je nutné umístit zařízení pro odpojení všech pólů spotřebiče od sítě, které má vzdálenost kontaktů v rozpojeném stavu min. 3 mm (dále v textu označeno jako hlavní vypínač).
- Varná deska musí být připojena k elektrické síti s předepsaným napětím, které je uvedeno na typovém štítku, přívodem, který odpovídá příkonu varné desky (viz. „Připojení spotřebiče k elektrické síti“).
- Datum provedené instalace si nechte potvrdit v Záručním listu.
- Výrobek je určen výhradně pro vaření. Nepoužívejte k jiným účelům, například pro vytápění místností. Neodkládejte prázdné nádoby na varné zóny.
- Napájecí šňůry spotřebiče nebo jiných spotřebičů nesmí přijít do kontaktu s vařidlovou deskou.
- Při čištění a opravách vypněte hlavní vypínač přívodu elektrické energie.
- Nepoužívejte sklokeramickou desku jako odkládací plochu. Hrozí vznik škrábanců, případně jiného poškození. Neohřívejte jídlo v allobalových fóliích, plastických nádobách a podobných.
- Nebezpečí roztavení, požáru, případně poškození varné desky.
- Není-li varná deska v provozu, dbejte na to, aby byly všechny ovládací prvky vypnuty.
- V případě změny prostředí prostoru, kde je spotřebič instalován (práce s nátěrovými hmotami, lepidly apod.), musí být vždy vypnut hlavní přívod elektrické energie.
- Při manipulaci se spotřebičem resp. při delším odstavení spotřebiče mimo provoz vypněte hlavní vypínač přívodu elektrické energie před spotřebičem.
- Doporučujeme Vám, obrátit se jednou za dva roky na opravárenskou organizaci se žádostí o překontrolování funkce desky. Předědte tím případným poruchám a prodloužíte životnost varné desky.



**Symbol na výrobku nebo jeho balení udává, že tento výrobek nepatří do domácího odpadu. Je nutné odvézt ho do sběrného místa pro recyklaci elektrického a elektronického zařízení. Zajištěním správné likvidace tohoto výrobku pomůžete zabránit negativním důsledkům pro životní prostředí a lidské zdraví, které by jinak byly způsobeny nevhodnou likvidací tohoto výrobku. Podrobnější informace o recyklaci tohoto výrobku zjistíte u příslušného místního úřadu, služby pro likvidaci domovního odpadu nebo v obchodě, kde jste výrobek zakoupili.**

---

## Účel spotřebiče

---

Spotřebič je určen pro běžnou přípravu pokrmů v domácnostech a neměl by se používat k jiným účelům. Jednotlivé možnosti jeho použití jsou vyčerpávajícím způsobem popsány v tomto manuálu.

---

## Pozor!

---

Objeví-li se na povrchu varné desky jakékoliv trhliny, ihned odpojte spotřebič od sítě.

---

## Pozor!

---

Při používání indukční sklokeramické varné desky **NEVKLÁDEJTE** jakékoliv přídavné zařízení (například tzv. redukční kroužky nebo indukční podložky, které umožní používat nádobí s nemagnetickým dnem) mezi dno nádoby a povrch sklokeramické desky. Použitím takovýchto zařízení může dojít k poškození spotřebiče a může nastat vysoké riziko popálení.

---

## Běžný hluk při provozu spotřebiče s indukčním ohřevem

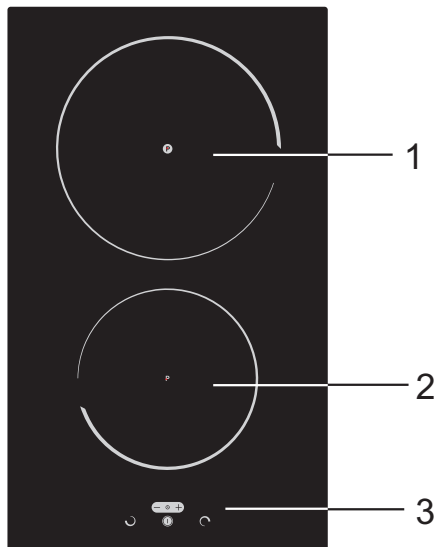
---

Při zapnutí ohřevu na maximální výkon nebo v závislosti na zvoleném typu nádob může spotřebič vydávat zvuky jako např. hučení, pískání nebo praskání. Zvuky vymizí snížením stupně ohřevu. Množství vařeného jídla a způsob vaření může ovlivnit intenzitu zvuků.

Spotřebič je vybaven chladícím ventilátorem, který se zapíná při indikování vyšší teploty. Ventilátor může běžet i po vypnutí varných zón, pokud je teplota stále vysoká.

Uvedené zvuky jsou běžným projevem indukčního ohřevu a neindikují žádnou závadu.

# Popis a obsluha spotřebiče



1. Přední varná zóna
2. Zadní varná zóna
3. Ovládací panel – DOTEKOVÉ OVLÁDÁNÍ (TOUCH CONTROL)

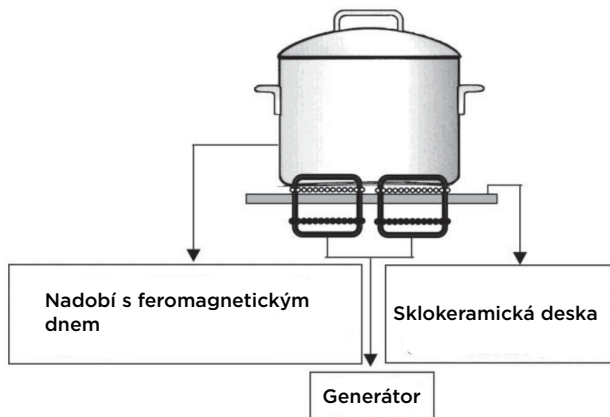
- Spotřebič je určený k zabudování do výřezu v pracovní desce kuchyňského nábytku.
- Těsnící pryž nalepená na okraj varné desky zabraňuje zatékání kapaliny pod varnou desku.
- Základní částí spotřebiče je sklokeramická varná deska, na kterou jsou vázány ostatní nosné, krycí a elektrické části spotřebiče.
- Na varné desce jsou vyznačena místa - elektrické varné zóny - určená jen pro vaření.
- Průměry varných zón jsou odvozeny z obvyklých rozměrů varných nádob.
- Nedoporučujeme použití nádoby, jejíž velikost by přesahovala velikost kresby vyznačující varnou zónu.
- Přehřátí indukční elektroniky zamezuje omezovač teploty.
- Signalizace zbytkového tepla signalizuje zvýšenou teplotu povrchu varné zóny po vypnutí. Horké varné místo může být energeticky využito. Signální svítilno zhasne po takovém ochlazení varného místa, kdy již nehrozí nebezpečí popálení.

## Princip indukce

Systém indukčního ohřevu je založen na fyzikálním jevu magnetické indukce. Základní vlastností tohoto systému je přímý přenos energie z generátoru přímo do dna varné nádoby.

## Výhody indukčního ohřevu

- **Je bezpečnější** – nízká teplota na povrchu skla
- **Je rychlejší** – krátká doba nahřívání
- **Je přesnější** – reaguje okamžitě na změnu nastavení stupně ohřevu
- **Je účinnější** – 90% absorbované energie se mění v teplo



## Nádoby na vaření pro indukční varné zóny

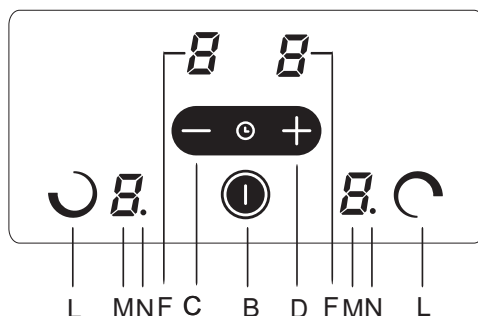
Vaření indukcí využívá magnetismus ke generování tepla. Nádoby proto musí obsahovat železo. Zkontrolujte si pomocí magnetu, zda je nádoba magnetická. Dno nádoby použité pro indukční varné zóny může mít průměr menší nebo stejný jako je průměr vyznačené varné zóny, a to v rozsahu:  
Ø 200 – 150 mm - pro zónu 2  
Ø 160 – 110 mm - pro zónu 1  
Ostatní požadavky pro nádoby - viz „Zásady používání sklokeramické desky.“

# Obsluha spotřebiče

## Upozornění

- Spotřebič mohou obsluhovat podle návodu k obsluze pouze dospělé osoby.
- Není přípustné ponechat děti bez dozoru u spotřebiče, který je v provozu.
- Elektrická varná deska je spotřebič, jehož provoz vyžaduje dozor.
- Osoby se srdečním stimulátorem nebo inzulínovou pumpou mohou obsluhovat spotřebič s indukčními varnými zónami pouze za předpokladu, že jejich implantáty odpovídají předpisu 89/336/CEE.

## Ovládací panel



- B** - senzor síťového spínače
- C** - senzor mínus (-)
- D** - senzor plus (+)
- L** - symbol varné zóny
- M** - ukazatel příkonového stupně
- N** - symbol aktivace varné zóny
- O** - displej časovače (timeru)

## Pozor

- Senzorové ovládání je aktivováno přiložením prstu na příslušný symbol na sklokeramické desce. Ovládací panel udržujte proto v čistotě a suchu.
- Nepokládejte nic na ovládací panel varné desky.
- Zabraňte tomu, aby varný povrch desky používaly nebo čistily děti.
- POZOR na nežádoucí zapnutí spotřebiče, např. domácími zvířaty!
- Při odpojení varné desky od elektrické sítě dojde k vynulování nastavených parametrů.
- Na indukční varné zóny nikdy nepokládejte potraviny zabalené do hliníkových fólií, přístroje, pokličky hrnců a jiné kovové



předměty. Při nechtěném nebo náhodném zapnutí spotřebiče, by se tyto předměty mohly rychle zahřát a způsobit popálení a poškození.

- Při odstranění hrnce z indukční zóny dojde do 10 minut k vypnutí varné desky.
- Po použití vypněte indukční zóny ovladačem a nespolehejte automatické vypnutí (rozpoznání hrnce).

**Příkony varných zón jsou regulovány v rozsahu 9 stupňů volitelných dotykovými symboly s příslušnými ukazateli na senzorovém ovladači. Varné zóny se spínají v různých časových intervalech dle nastaveného regulačního stupně. Při každém označení (stisku nebo dotyku) symbolu dojde k akustické odezvě.**

**Reakce tlačítek (symbolů) je 1 sec, po tuto dobu je nutné mít prst v blízkosti příslušného symbolu.**

## Zapnutí varné desky

Stiskneme pouze senzor „B“ (síťový spínač). Na obou displejích se objeví symbol „O“ nebo „H“. Neprovedeme-li další volbu do 10 sec, dojde k automatickému vypnutí varné desky.

## Zapnutí varné zóny

Stiskem senzoru „L“ vybereme příslušnou varnou zónu. Do 10 sec po zapnutí varné desky provedeme pomocí senzorů „+“ a „-“ nastavení požadovaného stupně výkonu (1 – 9).

## Rozpoznání hrnce u indukční varné zóny

- Pokud je varná zóna zapnutá, a není na ní postaven žádný hrnec nebo je na ní postaven příliš malý hrnec, neprobíhá žádný přenos energie. Upozorňuje na to blikající symbol „U“.
- Pokud se na varnou zónu postaví vhodný hrnec, zapne se nastavený stupeň výkonu a číslice s jeho hodnotou na ukazateli svítí. Přívod energie se přeruší, jestliže se hrnec odstaví. Na ukazateli stupně výkonu se opět objeví blikající symbol „U“.
- Jestliže na varnou zónu postavíme menší varnou nádobu, jejíž rozměr však není menší než minimální průměr, potřebný k uvedení varné zóny do provozu, bude dodáván pouze takový výkon, který odpovídá rozměru varné nádoby.

## Indikace zbytkového tepla

- Po vypnutí varné zóny, má-li tato zóna teplotu vyšší než 60° C, se na displeji objeví světelný symbol „H“, který signalizuje zvýšenou teplotu povrchu varné zóny.
- Tato signalizace omezuje možnost popálení u vypnuté zóny. Horké varné místo může být energeticky využito.

## Dětská pojistka:

- Dětská pojistka slouží k znemožnění použití spotřebiče
- Dětskou pojistku je možné aktivovat, jen když není nastaven výkonový stupeň varných zón.

## Postup:

- Zapněte varnou desku stiskem senzoru „B“
- Na displejích se zobrazí blikající desetinné tečky.
- Stiskněte současně senzor výběru zadní zóny („L“ pravý) a senzor „-“ a následně opět senzor výběru zadní zóny.
- Písmeno „L“ se zobrazí na displejích.
- Aktivace dětské pojistky musí být provedena do 10 vteřin a nesmí být stisknut jiný senzor.

## Dočasná deaktivace pro vaření:

- Stiskněte současně senzor výběru zadní zóny („L“ pravý) a senzor „-“
- Místo písmena „L“ se na displejích zobrazí znak „0“.
- Po vypnutí varné desky bude dětská pojistka znovu aktivována.

## Permanentní deaktivace:

- Stiskněte současně senzor výběru zadní zóny („L“ pravý) a senzor „-“ a následně opět senzor „-“.
- Deaktivace dětské pojistky musí být provedena do 10 vteřin.

## Vypnutí varné desky

- Funkce celkového vypnutí může být provedena bez ohledu na pracovní režim varné desky stiskem ovladače „ZAPNUTO / VYPNUTO“(B).
- Když je varná deska vypnuta, ozve se zvukový signál (pípnutí) a zhasnou všechny symboly (pokud není na některém displeji zobrazena signalizace zbytkové teplo nebo alarmu).

## Funkce zvýšeného výkonu „Booster - sprint“

- Funkce „BOOSTER - SPRINT“ slouží k rychlému dodání maximálního výkonu příslušné varné zóně
- Délka provozu varné zóny v tomto režimu je max 5 minut. Po uplynutí této doby dojde automaticky ke snížení výkonu na stupeň 9.
- Pokud je při použití funkce „BOOSTER“ zapnuta i druhá indukční zóna na stupeň „8“ a vyšší, potom se automaticky snižuje výkon této varné zóny na stupeň „7“.

## Poznámka

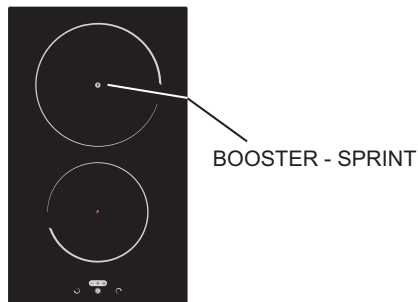
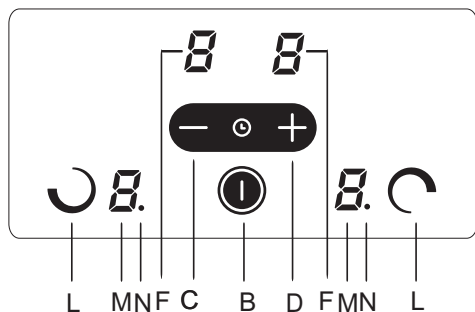
Funkci „BOOSTER - SPRINT“ je vybavena pouze zadní varná zóna.

## Postup

- Nastavte zadní varnou zónu na stupeň výkonu 9.
- Opětovným stiskem senzoru „+“ dojde k aktivaci funkce „BOOSTER - SPRINT“.
- Na displeji se po dobu aktivace této funkce zobrazí písmeno „P“.

## Deaktivace – zrušení funkce „booster - sprint“

Stiskem senzoru „-“ a následně aktivací příslušné varné zóny.



- B** - senzor síťového spínače
- C** - senzor mínus (-)
- D** - senzor plus (+)
- L** - symbol varné zóny
- M** - ukazatel příkonového stupně
- N** - symbol aktivace varné zóny
- O** - displej časovače (timeru)

## Časovač (timer)

Varná deska je vybavena časovým spínačem, který může pracovat ve dvou režimech:

- a) minutka
- b) časování varné zóny (nastavení délky provozu varné zóny)

## Minutka

Časový spínač - režim minutka.

Slouží pouze k nastavení času. Po ukončení nastaveného času zazní zvukový signál.

Funkci minutky lze aktivovat pouze v zapnutém stavu vestavné desky. Výkonový stupeň nastaven na 0.

## Postup:

- Zapněte vestavnou desku senzorem „B“.
- Současně stiskněte senzory „+“ a „-“.
- Rozsvítí se displej časovače „O“.
- Do 10 sec. nastavte požadovanou dobu pomocí senzorů „+“ a „-“.
- Po uplynutí nastavené doby zazní zvukový signál, který lze stiskem jakéhokoliv senzoru zrušit.
- Pro změnu nastavení stiskněte současně senzory „+“ a „-“, displej časovače se rozsvítí. V tom okamžiku proveďte požadovanou změnu pomocí senzorů „+“ a „-“.

## Časování varné zony

Režim časování varné zóny slouží k ukončení provozu varné zóny po uplynutí nastavené doby. Po ukončení provozu zazní zvukový signál.

Funkci časování varné zóny lze aktivovat pouze v zapnutém stavu vestavné desky a aktivované varné zóně (výkonový stupeň 1 – 9).

## Postup

- Zapněte vestavnou desku senzorem „B“.
- Stiskem senzoru „L“ vybereme příslušnou varnou zónu.
- Stiskem senzoru „+“ a „-“ nastavte požadovaný výkon.
- Současně stiskněte senzory „+“ a „-“
- Rozsvítí se displej časovače „O“.
- Do 10 sec. nastavte pomocí senzorů „+“ a „-“ požadovanou dobu varné zóny.
- Po uplynutí nastavené doby zazní zvukový signál a varná zóna se vypne.

## Poznámka

- Funkci časování varné zóny lze současně použít u všech varných zón.
- Opětovným současným stiskem senzorů „+“ a „-“ můžeme průběžně sledovat (kontrolovat) nastavenou dobu provozu příslušných varných zón. Blikající desetinná tečka na displejích „M“ indikuje nastavení zobrazení časovače aktuální varné zóny.
- Pro změnu nastavené doby provozu stiskněte současně senzory „+“ a „-“ a nastavte pomocí senzorů „+“ a „-“ požadovanou změnu.
- Při vypnutí varné desky senzorem „B“ dojde k vypnutí funkce časování varných zón.

# Příklady činností při nastavení příkonových stupňů

Stupeň 0
<ul style="list-style-type: none"> <li>• Vypnuto</li> </ul>
Stupeň 1 - 3
<ul style="list-style-type: none"> <li>• pro udržování kapalin v mírném varu,</li> <li>• k mírnému a pomalému ohřevu bez nebezpečí připálení,</li> <li>• k rozpuštění másla, čokolády,</li> <li>• rozmrazování,</li> <li>• k vaření malého množství kapaliny.</li> </ul>
Stupeň 4 - 6
<ul style="list-style-type: none"> <li>• intenzivnímu vaření,</li> <li>• udržování varu většího množství kapaliny,</li> <li>• k dušení.</li> </ul>
Stupeň 7 - 9
<ul style="list-style-type: none"> <li>• k přípravě pokrmů, vyžadující rychlý ohřev a vysokou teplotu (bifteky, řízky, smažení brambůrků apod.),</li> <li>• k rozehřátí pokrmů před přepnutím na nižší stupeň.</li> </ul>

## Omezení provozní doby varné zóny

Varné zóny mají automatické omezení provozní doby. Nepřetržitá doba používání každé varné zóny je závislá na zvoleném stupni ohřevu (viz tabulka).

Předpokladem je, že se v průběhu doby používání neprovádí žádná změna nastavení varné zóny.

Když se aktivuje omezení provozní doby, varná zóna se vypne, zazní krátký zvukový signál a na displeji se zobrazí „H“.

Vypínací automatika má proti omezení provozní doby přednost, to znamená, že varná zóna se vypne teprve tehdy, když uplyne čas automatiky (např. je možná vypínací automatika s 99 minutami a stupněm ohřevu 9).

Stupeň výkonu	Maximální čas (minut)
1	480
2	360
3	300
4	300
5	240
6	90
7	90
8	90
9	90
P	5

P- funkce zvýšeného výkonu BOOSTER - SPRINT

## Chybové hlášení

(bliká E a číslo poruchy)

### E2 - přehřátí varné zóny

K přehřátí varné zóny může dojít např. při ponechání prázdné nádoby na zapnuté varné zóně, při vyvaření a podobně). V tomto případě nechejte spotřebič vychladnout.

### E3 - nevhodná nádoba

Ztráta magnetických vlastností po přehřátí dna nádoby.

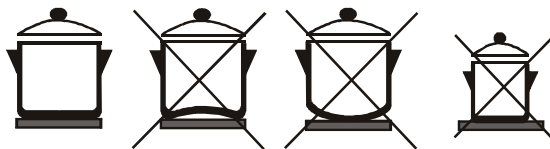
### E4 - chyba konfigurace varné zóny

Obraťte se na autorizovaný servis.  
V případě zobrazení jiného kódu poruchy se obraťte na autorizovaný servis.

## Zasady používání sklokeramické desky

- Sklokeramická deska splňuje při přiměřeném zacházení podle návodu všechny požadavky na tato zařízení v domácnosti.
- Před prvním použitím spotřebiče je nutné vypnout hlavní vypínač nebo vysunout vidlici ze zásuvky a spotřebič řádně očistit (čisticí prostředky viz kapitola “Čištění a údržba”).
- Spotřebič mohou obsluhovat podle návodu k obsluze pouze dospělé osoby.
- Není přípustné ponechat děti bez dozoru u spotřebiče, který je v provozu.
- Elektrická varná deska je spotřebič, jehož provoz vyžaduje dozor.
- Vyhněte se ohřevu prázdných smaltovaných nádob, jejichž dna se tím mohou poškodit a při přesunu nádoby poškrábat povrch varné desky.
- Nejsou vhodné nádoby s rýhováním resp. ostřinami na dně.
- K dosažení nejlepších výsledků (při vaření na indukční varné zóně) by mělo být dno kovových nádob 2 - 3 mm silné, u nerezových nádob s proloženým (sendvičovým) dnem 4 až 6 mm.
- Při pokojové teplotě by mělo být dno mírně vyhloubené, neboť žářem se roztahuje a bude ležet potom na povrchu varné zóny rovně. Tím je zajištěna minimální tepelná ztráta při doteku ploch.
- Vždy se snažte, aby dno použité nádoby odpovídalo svou velikostí průměru zvolené varné zóny.
- Teplo vytvořené na dnu hrnce závisí na průměru hrnce. Čím je hrnec menší, tím menší je výkon. Nedochází k plýtvání energií, pokud není varná zóna zcela zakrytá hrncem. Stavte však vždy hrnce do středu varné zóny.

- Pro uvedení pokrmů do bodu varu používejte vyšší stupeň příkonu. Po uvedení pokrmu do varu přepněte na nižší příkon varné zóny.
- Na horké varné zóny nepokládejte předměty z umělé hmoty (lžice, misky, cedníky apod.), tyto materiály se taví a připalují.
- Přehřáté tuky a oleje se mohou vznítit, proto dávejte pozor při úpravě pokrmů s tuky a oleji (fritování apod.).



## Používání varné desky

- Nezapínejte varnou zónu, dokud na ni nepoložíte nádobu, a nikdy nepoužívejte varnou desku pro vytápění místnosti.
- Jakýkoli tuk nebo olej na topných zónách může vzplanout. Proto buďte opatrní při používání těchto surovin při přípravě jídla (např. hranolky) a vždy dohlížejte na celý proces vaření.
- Používejte nádoby s rovným dnem, do jejichž povrchu nejsou vtlačeny nečistoty, které by mohly způsobit škrábance.
- Zrnka písku mohou způsobit škrábance, které nebudete moci odstranit. Na varnou plochu dávejte pouze nádoby s čistým dnem. Nádoby vždy zvedněte, když je budete chtít přesunout.
- Nepoužívejte hliněné nádoby, můžou povrch varné desky poškrábat.
- Nepoužívejte sklokeramickou desku jako odkládací plochu. Hrozí vznik škrábanců, případně jiného poškození. Neohřívejte jídlo v alobalových fóliích, plastových a podobných nádobách. Nebezpečí roztavení, požáru, případně poškození varné desky.
- Nenechávejte nádoby vyvařit. Varná deska je chráněna proti přehřátí, ale nádoba s vyvařeným obsahem se může ohřát tak, že dojde k poškození desky. Na takové poškození se nevztahuje záruka.
- Nikdy nepoužívejte nádoby s deformovaným dnem. Dutina nebo kulaté dno může zasahovat do činnosti ochrany proti přehřívání a spotřebič se velmi ohřeje. To může vést k prasknutí sklokeramické desky a poškození dna.
- Sklokeramická deska je velmi pevná, avšak není nerozbitná. Pokud na desku dopadne předmět hranou, může deska prasknout. Poškození se projeví ihned nebo po krátké chvíli. Poškozenou varnou desku ihned odpojte od elektrické sítě a nepoužívejte ji.
- Nikdy nepokládejte na varné zóny nádoby s vlhkým dnem nebo poklice se zkondenzovanou parou. Může dojít k poškození varných zón.

- Nikdy nenechávejte na varné zóně nádoby vystydnout. Pod nádobou se může tvořit vlhkost, která může způsobit její korozi.
- Při čištění nejdříve odstraňte zbytky jídla z varné plochy a to ihned v průběhu vaření, a konečné čištění proveďte po skončení vaření. Zvláštní pozornost věnujte odstranění cukerných připečenin, mohou při dlouhodobém působení narušit strukturu sklokeramické desky.
- Ujistěte se, že všechny zbytky čisticích prostředků jsou po použití zcela odstraněny, protože by mohlo dojít k poškození sklokeramické desky při zahřátí varných zón.
- Kovově se lesknoucí skvrny vznikají používáním hliníkového nádobí nebo použitím nevhodného čisticího prostředku, skvrny lze odstraňovat několikanásobným čištěním.
- Poškrábání sklokeramické desky mohou způsobit např. písková zrna uchycená na zelenině, zbytky nevhodného čisticího prášku nebo prostředku, který obsahuje abrazivní částice.
- Desku znečištěnou hlinou, pískem, nebo podobnými abrazivními prostředky jemně setřete měkkým vlhkým hadříkem dočista a vyčistěte tekutým čisticím prostředkem, určeným pro sklokeramické povrchy.
- Nepoužívejte drátěnky, mycí houby nebo jakékoliv prostředky s drsným povrchem. Rovněž nedoporučujeme používání korozivních a agresivních přípravků, jako jsou např. spreje na pečící trouby a na odstraňování skvrn.
- Při vaření se nesmí okraje nádob dotýkat rámu sklokeramické desky, nebo být na něj položeny.

**Výrobce neodpovídá za defekty sklokeramické desky vzniklé nevhodným typem použitého nádobí nebo za defekty vzniklé nevhodnou nebo nepatřičnou manipulací.**

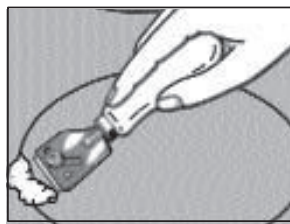
Jakákoliv změna vzhledu sklokeramického povrchu neovlivní správnou funkčnost nebo odolnost varné desky. Změny barvy jsou výsledkem působení připálených zbytků jídla nebo použitím nádobí z hliníku či mědi. Tyto šmouhy se velmi obtížně odstraňují.



Vaše sklokeramická deska je hezká na pohled a nenáročná na používání. Následující rady a doporučení Vám pomohou udržovat ji v takovém stavu, aby vám vydržela opravdu dlouho.

## Doporučení

- K čištění spotřebiče nepoužívejte parní čistič!
- Vaši sklokeramickou desku čistíte pravidelně, nejlépe po každém použití.
- Nejprve odstraňte ze sklokeramické desky všechny zaschlé zbytky jídla a tekutin pomocí čistící škrabky (v příslušenství spotřebiče).
- Jakmile je deska chladná, naneste na ni několik kapek vhodného čistícího prostředku a vyčistěte její povrch papírovým ručníkem nebo čistou, jemnou utěrkou.
- Plochu důkladně omyjte a vysušte dalším papírovým ručníkem nebo měkkou látkou.
- Nepoužívejte drátěnky, mycí houby nebo jakékoliv jiné čistící prostředky s drsným povrchem.
- Rovněž nedoporučujeme používat přípravky podporující korozi, jako jsou například spreje na pečící trouby a na odstraňování skvrn.
- Pokud se Vám na rozžhaveném povrchu Vaší sklokeramické desky nedopatřením roztaví jakýkoli předmět z plastu, kuchyňské fólie, cukr nebo potraviny obsahující cukr, odstraňte je okamžitě pomocí čistící škrabky, dokud je plotna horká, a to nejen z varné desky, ale v případě znečištění i z povrchu nádoby. Tím zabráníte poškození povrchu varné desky.
- Před přípravou jídla, která obsahuje větší množství cukru (např. džem), potřete desku vhodným ochranným prostředkem, abyste chránili její povrch proti poškození cukrem v případě překypění pokrmu nebo při jeho rozlítí na povrch desky.



**Kovově lesknoucí skvrny** vznikají odřením dna hliníkového hrnce nebo použitím nevhodného čistícího prostředku. Tyto skvrny se pracně odstraňují několikanásobným čištěním.

**Barevné změny na varné desce** jsou způsobeny vesměs neodstranitelnými připálenými zbytky. Nemají vliv na funkci sklokeramiky, nejedná se o změnu v materiálu.

**Obroušení dekoru** můžeme způsobit abrazivními čistícími prostředky, nebo dřením dna hrnce po povrchu varné desky po delší dobu. Na varné desce vzniká tmavá skvrna.

## Reklamacce

Vyskytne-li se v záruční době na spotřebiči závada, neopravujte ji sami. Reklamacce uplatňujte v prodejně, ve které jste spotřebič zakoupili, u značkového servisu nebo u servisních gescí, uvedených v Záručních podmínkách. Při podávání reklamacce se řiďte textem Záručního listu a Záručních podmínek. Bez předložení řádně vyplněného Záručního listu je reklamacce neplatná.

## Způsoby využití a likvidace obalů



MORA MORAVIA, s.r.o. se zapojila do integrovaného systému sběru komunálního odpadu ve spolupráci s firmou EKO-KOM, a. s. Sběr obalů uložených na sběrných místech ve Vaší obci zaručuje jejich recyklaci.

## Likvidace spotřebiče po ukončení životnosti



**Tento spotřebič je označen v souladu s evropskou směrnicí 2012/19/EU o nakládání s použitými elektrickými a elektronickými zařízeními (waste electrical and electronic equipment - WEEE). Tato směrnice stanoví jednotný evropský (EU) rámec pro zpětný odběr a recyklování použitých zařízení. Spotřebič obsahuje hodnotné materiály, které by měly být opětovně využity. Spotřebič odevzdejte do sběrných surovin nebo na místo určené obcí k ukládání odpadu.**

Tento předpis je určen především pracovníkům oprávněných instalačních a opravárenských organizací. Doporučujeme Vám však, abyste si ve vlastním zájmu tento předpis prostudovali.

**Instalaci je nutno provést v souladu s platnými národními normami a předpisy.**

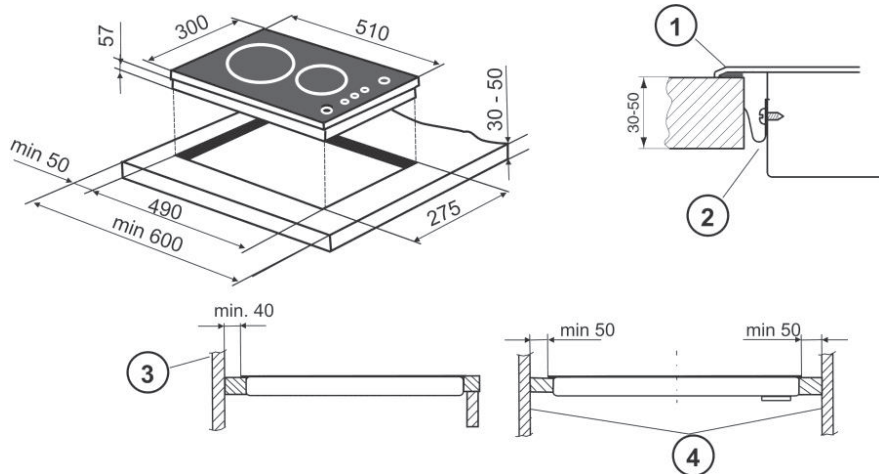
**Při instalaci spotřebiče je nutné z hlediska funkce spotřebiče, provést především tyto úkony:**

- kontrolu správnosti připojení k elektrickému přívodu,
- kontrolu funkce varných těles, ovládacích a regulačních prvků,
- předvedení zákazníkovi všech funkcí spotřebiče a seznámení s jeho obsluhou a údržbou.

## **Důležité upozornění!**

Při jakékoliv manipulaci se spotřebičem mimo běžné používání je nutno zajistit jeho odpojení od elektrické rozvodné sítě vysunutím vidlice ze zásuvky nebo vypnutím hlavního vypínače před spotřebičem.

# Umístění Varné desky



1. Těsnění
2. Upínka
3. Zadní stěna
4. Boční stěny

**Instalaci může provádět pouze firma k tomu odborně oprávněná a musí být provedena v souladu s národními normami a předpisy.**

- Elektrická varná deska je určena z hlediska působení vnějších vlivů dle ČSN 33 2000-3 pro normální prostředí.
- Pro bezpečné vzdálenosti stěn a nábytku od varné desky platí ČSN 061008.
- Varná deska předpokládá zabudování do výřezu v pracovní desce min. tloušťky 30 mm, povrchově kryté tepelně odolným materiálem.
- Pracovní deska musí být instalována ve vodorovné poloze a musí být na straně ke zdi utěsněna proti zatékání kapalin.
- Rozměry výřezu pro varnou desku a jeho poloha jsou uvedeny na obrázku pro instalaci
- Bezpečné vzdálenosti stěn a nábytku od varné desky, které je nutno dodržet, jsou na obrázku.
- Plochy vzniklé po výřezu otvoru doporučujeme krýt vhodným lakem (např. silikonovým) resp. Al fólií, které sníží pronikání vlhkosti do desky.
- Pod varnou desku nelze instalovat bez zvláštního opatření pečicí trouby, u kterých mohou spaliny z pečicí trouby proudit směrem nahoru pod varnou desku.
- Zadní stěna kuchyňské linky za varnou deskou musí být rovněž z

tepelně odolného materiálu (120° C). Nejmenší vzdálenost zadní hrany varné desky od zadní stěny je 40mm.

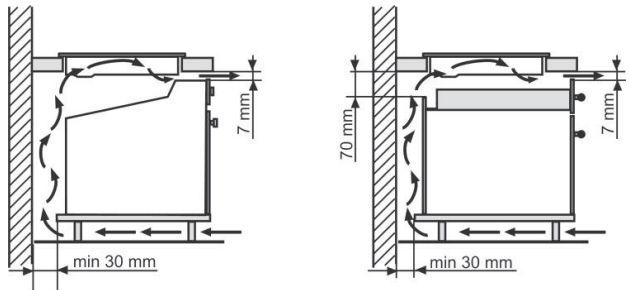
- Varná deska nesmí být instalována v těsné blízkosti kuchyňské skříňky z hořlavého materiálu, přesahující nad povrch pracovní desky.
- Nad varnou deskou se doporučuje instalovat pouze odsavač par (digestoř), nad kterým může být umístěna kuchyňská skříňka. Samostatnou skříňku bez odsavače par k instalaci nad varnou deskou nedoporučujeme. Minimální vzdálenost mezi varnou deskou a odsavačem je 650 mm, dále dle doporučení výrobce odsavačů.
- Před instalací spotřebiče do výřezu v pracovní desce nalepte po obvodě spodní části rámu těsnění proti zatékání kapalin, které je přiloženo v příloženství.

## Větrání

### Důležité!

Dbejte následujících pokynů pro instalaci spotřebiče:

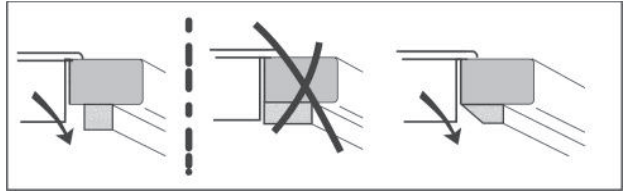
- Nedostatečný přístup chladicího vzduchu může vést k omezení funkce spotřebiče, případně k jeho poškození.
- V případě umístění indukční desky nad zásuvkou, nesmí v ní být umístěny drobné předměty a papíry, které by mohly ucpat sací otvory ventilátorů a omezit chlazení indukční desky.



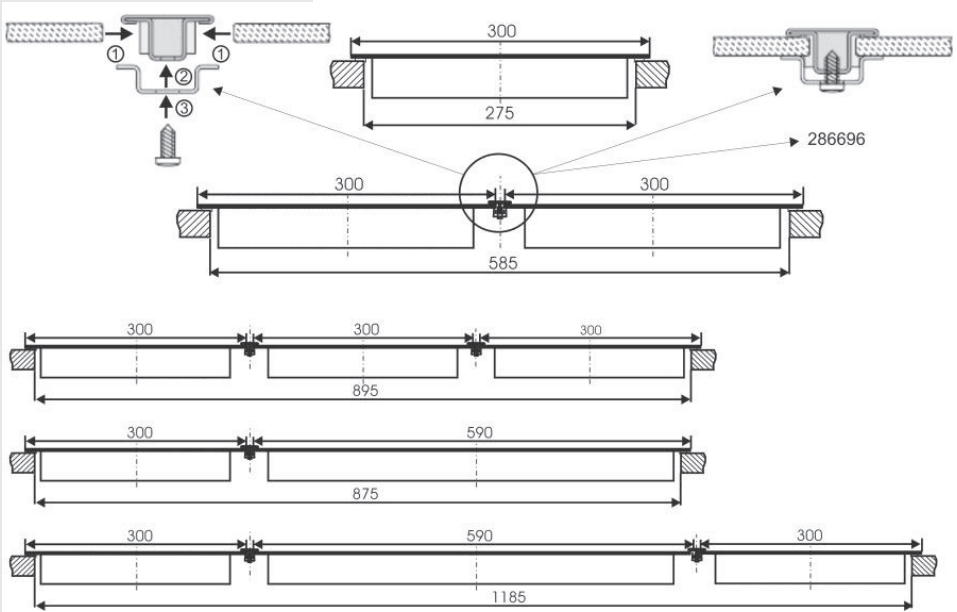
- Zadní stěna spodní skříňky musí být v oblasti výřezu pracovní desky otevřena, aby byla zabezpečena výměna vzduchu.
- Je třeba odstranit přední výztuhu nábytku, aby vznikl otvor pro průchod vzduchu alespoň 7mm pod pracovní deskou po celé šířce spotřebiče.
- Případné výztuhy pod pracovní deskou musí být odstraněny alespoň v oblasti pod spotřebičem.
- Vzdálenost mezi indukční varnou deskou a kuchyňským nábytkem, případně dalšími vestavnými spotřebiči musí být zvolena tak, aby bylo zajištěno dostatečné chlazení a odvětrání indukčních varných zón. Je nutno dodržet minimální vzdálenost obsahu kuchyňské linky (obsahu zásuvky) od krytu desky 30 mm.

- Je třeba zabránit nadměrnému oteplení ze spodní strany, např. od vestavné pečicí trouby bez chladicího ventilátoru dodatečným odvětráním - viz obrázek.
- Pokud u vestavné pečicí trouby umístěné pod vestavnou varnou deskou probíhá proces pyrolýzy (vysokoteplotní čištění), nesmí se indukční varná deska používat.

Pokud je pracovní deska silnější jak 30 mm, je nutné upravit její tvar v místě výstupu chladicího vzduchu ze spotřebiče (viz obrázek).



## Spojovací lišta

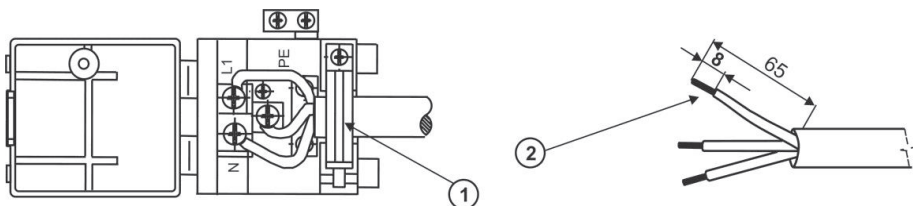


# Připojení spotřebiče k elektrické síti

Připojení spotřebiče k elektrické síti smí provádět jen odborně oprávněná firma. Do rozvodu před spotřebičem musí být zabudován spínač pro odpojení spotřebiče od elektrické sítě, u něhož je vzdálenost rozpojených kontaktů všech pólů min. 3 mm. Tato povinnost odpadá, pokud je připojovací šňůra opatřena vidlicí a tuto vidlici lze snadno a bez překážek vysunout ze zásuvky.

- K připojení varné desky použijte 3 žilový kabel o průřezu 1,5mm<sup>2</sup>, např. typu H05VV-F3G1,5, jehož konce upravte podle obrázku.
- Konce vodičů je nutno zpevnit proti roztřepení nalisovanými koncovkami.
- Po upevnění konců vodičů pod hlavy šroubů ve svorkovnici založte kabel do svorkovnice a zajistěte proti vytržení sponou.
- Nakonec zavřete víko svorkovnice.
- Po připojení spotřebič otočte do pracovní polohy, vložte do výřezu a zkontrolujte polohu přívodního kabelu.
- Varnou desku zajistěte upínkami (viz obrázek) a to přiměřenou silou tak, aby nedošlo k poškození spotřebiče.

## Jednofázové připojení



1. Spona proti vytržení šňůry
2. Konce vodičů zpevněné nalisovanou koncovkou

1/N/PE 230V ~	L	N	
	L <sub>1</sub>	N	PE

## Upozornění:

Výrobce si vyhrazuje právo drobných změn návodu, vyplývajících z inovačních nebo technologických změn výrobku, které nemají vliv na funkci výrobku.

# Technické údaje

<b>Elektrická indukční vestavná varná deska</b>	<b>MORA 4522 VDI 300 FF</b>
<b>Rozměry</b>	
<b>Celkové rozměry - Š x Hl. x V (V = zabudovaná hloubka)</b>	300 / 510 / 50 mm
<b>Rozměry výřezu v pracovní desce Š x Hl x Tl. pracovní desky</b>	270 x 490 x (30 - 50) mm
<b>Varné zóny</b>	
Přední Ø 160 mm	1,40 kW
Zadní Ø 200 mm	2,30 kW
Elektrické napětí	230 V ~
Celkový el. příkon	3,65 kW
<b>Příslušenství</b>	<b>MORA 4522 VDI 300 FF</b>
Těsnící hmota	1 ks.
Čistící škrabka	1 ks
Upínka	4 ks
Šroub	4 ks
<b>Příslušenství na objednávku</b>	<b>MORA 4522 VDI 300 FF</b>
Spojovací lišta (objednací číslo 286696)	1 ks

## INFORMACE O VÝROBKU DLE NAŘÍZENÍ (EU) Č. 66/2014

	Značka	Jednotka	Hodnota
<b>Název nebo ochranná známka dodavatele</b>			MORA
<b>Identifikace modelu</b>			VDI 300 FF
<b>Typ varné desky</b>			
<b>Počet varných zón a/ nebo ploch</b>			2
<b>Technologie ohřevu</b>	EE <small>electric burner</small>		Indukce
<b>Průměry varných zón a/ nebo ploch</b>	Ø	cm	20,0
			16,0
<b>Spotřeba energie na varnou zónu a/nebo plochu</b>	EC <small>electric cooking</small>	Wh/kg	185,1
			175,5
<b>Spotřeba energie varné desky</b>	EE <small>electric hob</small>	Wh/kg	180,3











682227

cs (07-17)