

SK

PODROBNÝ NÁVOD
NA OBSLUHU
PRE VSTAVANÝ
SKLOKERAMICKÝ
VARNÝ PANEL

MORA

Ďakujeme vám za vašu
dôveru a zakúpenie nášho spotrebiča.

Tento podrobný návod na obsluhu
sa dodáva, aby vám uľahčil použitie
tohto výrobku. Pokyny by vám mali
umožniť spoznať váš nový spotrebič
tak rýchlo, ako je to možné.

Uistite sa, že ste dostali nepoškodený
spotrebič. Ak zistíte prepravné
poškodenie, obráťte sa prosím na
predajcu, od ktorého ste spotrebič
zakúpili, alebo na regionálny sklad, z
ktorého bol dodaný. Telefónne číslo
nájdete na faktúre alebo na dodacom
liste.

Návod na obsluhu je k dispozícii aj na
našich webových stránkach:

www.gorenje.com / < <http://www.gorenje.com> />



Dôležitá informácia



Rada, poznámka

OBSAH

4 DÔLEŽITÉ BEZPEČNOSTNÉ POKYNY 6 Pred zapojením rúry do siete: 7 VSTAVANÝ SKLOKERAMICKÝ VARNÝ PANEL 8 Technické údaje	ÚVOD
9 PRED PRVÝM POUŽITÍM SPOTREBIČA	PRÍPRAVA SPOTREBIČA NA PRVÉ POUŽITIE
10 VARNÝ PANEL 10 Povrch sklokeramického varného panela 11 Tipy vzťahujúce sa k vášmu riadu 11 Tipy na úsporu energie 12 OBSLUHA VARNEJ PLATNE 12 Ovládacia jednotka (v závislosti od modelu) 13 Zapnutie varnej platne 13 Zapnutie varných zón 14 Automatický rýchly ohrev 14 Tabuľka automatického rýchleho ohrevu 15 Rozšírená varná zóna (v závislosti od modelu) 16 Funkcia power zone 17 Detská zámka 18 Funkcie časovača 19 Pozastavenie varenia pomocou funkcie stop & go 19 Pamäťová funkcia 20 Vypnutie varnej zóny 20 Indikátor zvyškového tepla 20 Maximálny čas varenia 21 Vypnutie celej varnej platne 21 Automatické vypnutie 21 Nastavenie zvukového signálu a parametre zamknutia	OVLÁDANIE VARNÉHO PANELA
23 ÚDRŽBA & ČISTENIE	ÚDRŽBA & ČISTENIE
25 TABUĽKA PROBLÉMOV A ICH RIEŠENÍ	RIEŠENIE PROBLÉMOV
26 INŠTALÁCIA VSTAVANÉHO VARNÉHO PANELA 34 PRIPOJENIE VARNÉHO PANELA K ELEKTRICKEJ SIETI	INŠTALÁCIA A PRIPOJENIE
36 LIKVIDÁCIA	RÔZNE

DÔLEŽITÉ BEZPEČNOSTNÉ POKYNY



POZORNE SI TENTO NÁVOD NA POUŽITIE PREČÍTAJTE A UCHOVAJTE HO PRE POTREBU DO BUDÚCNOSTI.

Spotrebič môžu používať deti staršie ako 8 rokov a osoby so slabšími fyzickými, zmyslovými alebo mentálnymi schopnosťami alebo nedostatkom skúseností a vedomostí, ktoré sú pod dozorom alebo boli oboznámené s bezpečným použitím spotrebiča a uvedomujú si možné nebezpečenstvá. So spotrebičom by sa deti nemali hrať. Deti bez dozoru by nemali vykonávať čistenie a užívateľskú údržbu zariadenia.

Nenechávajte deti bez dozoru, aby sa so spotrebičom nehrali.

UPOZORNENIE: Spotrebič a jeho prístupné časti môžu byť počas používania horúce. Dávajte pozor, aby ste sa nedotkli horúcich súčastí spotrebiča. Deti mladšie ako 8 rokov by sa mali zdržiavať mimo spotrebiča, pokiaľ nie sú pod dozorom.

UPOZORNENIE: Prístupné časti sa počas používania zohrejú na veľmi vysokú teplotu. Malé deti by sa mali držať mimo dosahu spotrebiča, aby sa nepopálili alebo neobarili.

UPOZORNENIE: Predtým, ako budete vymieňať žiarovku, spotrebič vypnite, aby ste sa vyhli zasiahnutiu elektrickým prúdom.

Na čistenie spotrebiča nepoužívajte parné alebo vysokotlakové čističe, mohlo by to viesť k zásahu elektrickým prúdom. Spotrebič nie je určený na ovládanie pomocou externých časovačov alebo špeciálnych ovládacích systémov.

Pevné elektrické vedenie musí obsahovať zariadenia na odpojenie v súlade s elektroinštalačnými predpismi.

Ak je napájací kábel poškodený, musí ho vymeniť výrobca, jeho servisný pracovník alebo podobne kvalifikované osoby, aby sa tak zabránilo nebezpečenstvu (iba pre spotrebiče s pripojovacím káblom).

UPOZORNENIE: Ak je povrch prasknutý, vypnite spotrebič, aby ste sa vyhli možnému zásahu elektrickým prúdom.

Na súčasti varnej platne sa dlho uprene nepozerajte, pretože sú v nich integrované halogénové žiarovky.

UPOZORNENIE: Pri použití tuku a oleja nenechávajte spotrebič bez dozoru, pretože hrozí riziko požiaru. NIKDY sa nepokúšajte oheň uhasiť vodou, ale najprv spotrebič vypnite a oheň zakryte, napr. pokrievkou alebo vlhkou utierkou.

UPOZORNENIE: Nebezpečenstvo požiaru: Na povrchu varných povrchov neuskladňujte žiadne predmety.

Nebezpečenstvo požiaru: Na varných povrchoch neuskladňujte žiadne predmety.

POZOR: Príprava jedla musí byť pod dozorom. Pri rýchlom varení musí byť proces pod neustálym dozorom.

UPOZORNENIE: Pri použití tuku a oleja nenechávajte spotrebič bez dozoru, pretože hrozí riziko požiaru.

UPOZORNENIE: Používajte len chrániče varnej platne, ktoré výrobca spotrebiča navrhol alebo určil v návode na použitie ako vhodné, alebo chrániče varnej platne, ktoré tvoria súčasť spotrebiča. Použitie nevhodných chráničov varnej platne môže spôsobiť úraz.

Tento spotrebič je určený len na domáce použitie. Nepoužívajte ho na iné účely, ako napríklad vykurovanie miestnosti, sušenie domácich zvierat alebo iných zvierat, papiera, látok, bylínok a pod., pretože to môže viesť k úrazu alebo spôsobiť požiar.

Spotrebič môže do zdroja elektrickej energie zapojiť iba autorizovaný servisný technik alebo odborník. Manipulácia so spotrebičom alebo neodborná oprava môže mať za následok vážne zranenie alebo poškodenie výrobku.

Prípadné rozdiely v odtieňoch farby medzi rôznymi spotrebičmi alebo komponentmi z rovnakej dizajnovnej línie sa môžu objaviť v dôsledku rôznych faktorov, ako napríklad uhol, pod ktorým sa na spotrebič pozeráte, rôzne farebné pozadie, materiály a osvetlenie miestnosti.

PRED ZAPOJENÍM RÚRY DO SIETE:

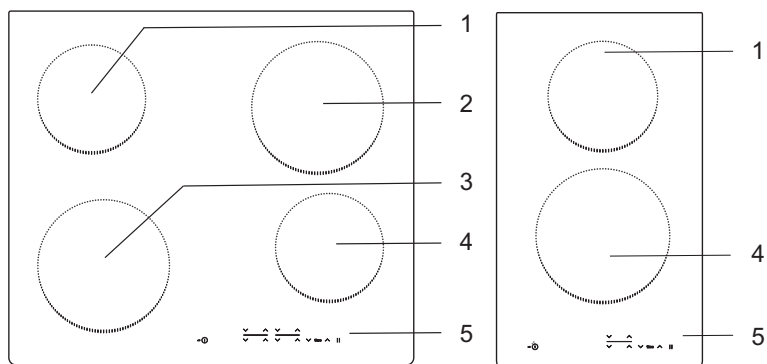


Pred zapojením spotrebiča do siete si pozorne prečítajte návod na použitie. Záruka sa nevzťahuje na opravy alebo reklamácie spôsobené nesprávnym pripojením alebo použitím spotrebiča.

VSTAVANÝ SKLOKERAMICKÝ VARNÝ PANEL

(POPIS ZARIADENIA FUNKCIÍ - V ZÁVISLOSTI OD MODELU)

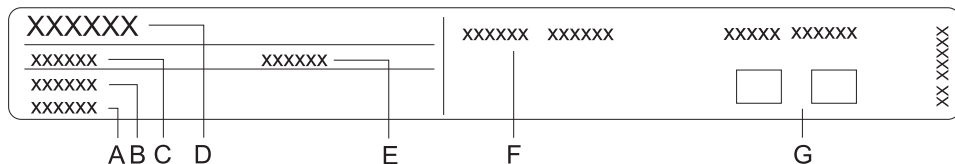
Vzhľadom k tomu, že spotrebiče, pre ktoré bol napísaný tento návod majú rôzne vybavenie, niektoré funkcie alebo vybavenie popísané v tomto návode, nemusí obsahovať váš spotrebič.



- 1 Ľavá zadná varná zóna
- 2 Pravá zadná varná zóna
- 3 Ľavá predná varná zóna
- 4 Pravá predná varná zóna
- 5 Ovládacia jednotka varnej platne

TECHNICKÉ ÚDAJE

(DEPENDING ON THE MODEL)



- A Sériové číslo
- B Kód/ID
- C Typ
- D Značka
- E Model
- F Technické údaje
- G Symboly zhody

Typový štítok so základnou informáciou o spotrebiči je umiestnený na spodnej strane varného panela.

PRED PRVÝM POUŽITÍM SPOTREBIČA

Ak má váš varný panel má **sklokeramický povrch**, vyčistite ho vlhkou handričkou a trochu saponátu na umývanie riadu. Nepoužívajte agresívne čistiace prípravky, ako sú drhnúce čističe, ktoré by mohli spôsobiť poškrabanie, brúsne špongie, alebo odstraňovače škvŕn.

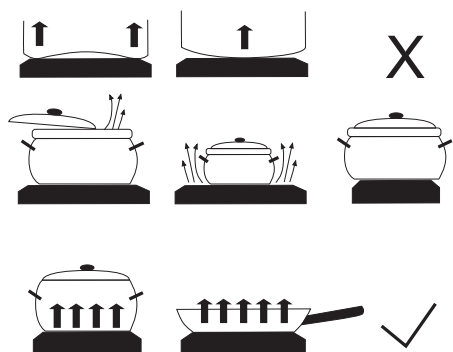
Na začiatku používania budete cítiť charakteristický „pach nového spotrebiča“, ktorý postupne zmizne.

VARNÝ PANEL

POVRCH SKLOKERAMICKÉHO VARNÉHO PANELA

- Varná zóna rýchlo dosiahne nastavenú teplotu, pretože povrch okolo varných zón zostáva chladný.
- Varný panel je odolný voči zmenám teploty.
- Použitie sklokeramického varného panela ako odkladacieho priestoru, môže viesť k poškrabaniu alebo inému poškodeniu.
- Nepoužívajte hliníkový alebo umelohmotný riad na horúcich varných zónach. Neodkladajte žiadne umelohmotné predmety, ani hliníkovú fóliu na sklokeramický varný panel.
- Nepoužívajte sklokeramický varný panel, ak je prasknutý alebo zlomený. Ak na varný panel spadne ostrý predmet, varný panel môže prasknúť (zlomiť sa). Dôsledky takého výskytu môžu byť viditeľné ihneď už po chvíľke. Ak sa na varnom paneli objaví viditeľná prasklina, ihneď odpojte prívod prúdu do spotrebiča.

TIPY VZŤAHUJÚCE SA K VÁŠMU RIADU



- Používajte kvalitný riad s plochým a pevným dnom.
- Priemer dna nádoby a varnej zóny by mali byť rovnaké.
- Riad s tvrdeného skla so špeciálnym dnom môžete použiť na varných zónach, ak ich priemer zodpovedá priemeru varných zón. Riad s väčším priemerom môže prasknúť v dôsledku tepelného napätia.
- Uistite sa, že hrniec alebo panvica je v strede varnej zóny.

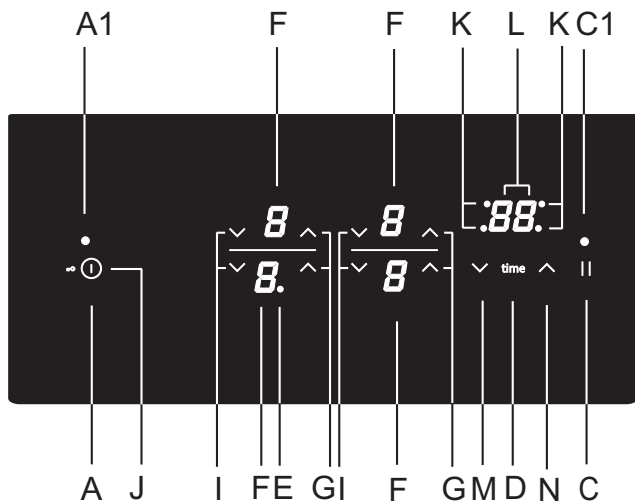
- Ak používate tlakový hrniec, dávajte naň pozor, kým nedosiahne správny tlak. Najskôr nastavte varnú zónu na maximálny výkon; potom postupujte podľa pokynov výrobcu tlakového hrnca, použite príslušný snímač na zníženie výkonu v pravý čas.
- Uistite sa, že v tlakovom hrnci, alebo akejkoľvek inej nádobe alebo panvici je dostatok tekutiny. V dôsledku prehriatia použitie prázdnej nádoby na varnej zóne, môže viesť k poškodeniu nádoby alebo varnej zóny.
- Pri použití špeciálneho riadu dodržujte pokyny výrobcu.

TIPY NA ÚSPORU ENERGIE

- **Priemer dna hrnca alebo panvice by mal zodpovedať priemeru varnej zóny. Ak je hrniec alebo panvica príliš malá, stratí sa časť tepla a varná zóna sa môže poškodiť.**
- Ak to varný proces umožňuje, použite pokrievku.
- Riad by mal mať vhodnú veľkosť vzhľadom na množstvo jedla. Keď varíte malé množstvo jedla vo veľkom hrnci alebo nádobe, stratí sa viac energie.
- Ak varenie pokrmu trvá dlho, použite tlakový hrniec.
- Zelenina, zemiaky atď. môžete variť v menšom množstve vody. Potraviny sa uvaria rovnako dobre, ak je hrniec pevne uzatvorený vekom. Po uvedení vody do varu, znížte úroveň tepla, ktorá práve postačuje na udržania pomalého varenia.

OBSLUHA VARNEJ PLATNE

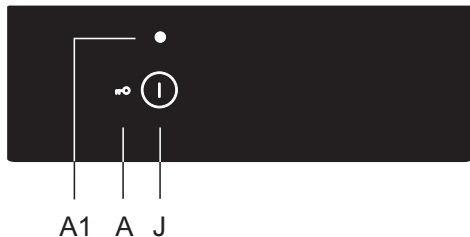
OVLÁDACIA JEDNOTKA (v závislosti od modelu)



Ovládacie senzorové tlačidlá:

- A Tlačidlo pre vypnutie/zapnutie varnej platne a tlačidlo zámky
- A1 Kontrolné svetlo
- C Tlačidlo Stop & Go (pauza)
- C1 Kontrolné svetlo Stop & Go (pauza)
- D Tlačidlo pripomenky časovača vypnutia výkonu
- E Kontrolné svetlo rozšírenej varnej zóny
- F Displeje úrovne výkonu/zvyškového tepla
- G Tlačidlo pre zvýšenie výkonu (+)
- I Tlačidlo pre zníženie výkonu (-)
- J Tlačidlo vypnutia/zapnutia ľavej rozšírenej varnej zóny
- K Kontrolné svetlo varnej zóny ovládanej časovačom
- L Displej časovača
- M Tlačidlo pre zníženie hodnoty nastavenia časovača
- N Tlačidlo pre zvýšenie hodnoty nastavenia časovača

ZAPNUTIE VARNEJ PLATNE

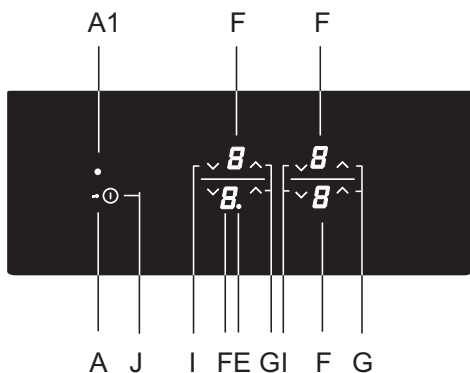


Dotknite sa tlačidla zapnutia/vypnutia (A) a podržte ho na 1 sekundu, čím zapnete varnú platňu. Na všetkých indikátoroch úrovne výkonu sa zobrazí "0". Zaznie krátky akustický signál a nad tlačidlom "on" sa rozsvieti kontrolka.



Ak sa do 10 sekúnd nezapne žiadna varná zóna, varná platňa sa vypne.

ZAPNUTIE VARNÝCH ZÓN



Po zapnutí varnej platne (v nasledujúcich 10 sekundách) zapnite požadovanú varnú zónu.

Pomocou tlačidiel "+" a "-" vyberte požadované nastavenie pre aktivovanú varnú zónu.

Ak sa ako prvého dotknete tlačidla "+", úroveň výkonu sa nastaví na "9".


Ak sa ako prvého dotknete tlačidla "-", úroveň výkonu sa nastaví na "4".

Zmena nastavenia varnej zóny

Úroveň výkonu môžete kedykoľvek zmeniť dotykom príslušného tlačidla „+“ alebo „-“.

Aby ste úroveň výkonu znížili alebo zvýšili rýchlejšie, tlačidlo „+“ alebo „-“ stlačte a podržte.

Funkcia Stay Warm /ohrievanie

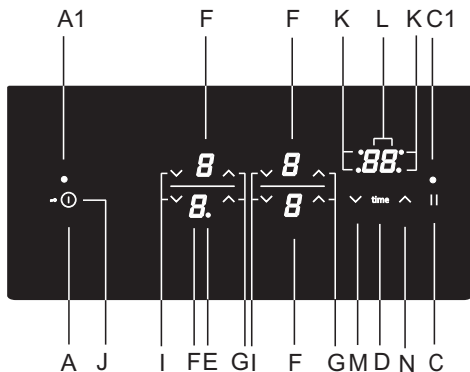
Ohrievacia zóna/zóna Stay Warm je určená na udržanie teploty už uvareného pokrmu. Túto funkciu  aktivujete tak, že vyberiete nastavenie od 0 do 1.

AUTOMATICKÝ RÝCHLY OHREV

Všetky varné zóny sú vybavené špeciálnym mechanizmom, ktorý ju na začiatku varenia nastaví na maximálny výkon bez ohľadu na aktuálne nastavenie výkonu. Po chvíli sa varná zóna opäť prepne na pôvodne nastavenú úroveň výkonu (1 až 8).

Funkcia automatického rýchleho ohrevu je vhodná pre jedlá, ktoré sa najprv musia ohriať pri maximálnom výkone a potom sa musia variť dlhšie.

Funkcia automatického rýchleho ohrevu nie je vhodná na restovanie, vyprážanie či opekanie, jedlo, ktoré treba často obracať, podlievať alebo miešať, alebo jedlo, ktoré sa musí dlhšie prevárať v tlakovom hrnci.



Varná zóna by mala byť vypnutá (na displeji sa zobrazí „0“). Stlačte príslušné tlačidlo „+“ a podržte ho tri sekundy, až kým nebudete počuť krátke pípnutie. Na displeji sa bude striedať „A“ a „9“.

Po automatickom rýchlom ohreve znížte výkon na úroveň, na ktorej chcete variť. Na displeji sa bude striedať zobrazenie symbolu „A“ a zvolenej úrovne výkonu. Keď čas automatického rýchleho ohrevu uplynie, varná zóna sa automaticky zapne na vybranú úroveň, ktorá bude nepretržite zobrazená na displeji.

TABUĽKA AUTOMATICKÉHO RÝCHLEHO OHREVVU

Úroveň výkonu	1	2	3	4	5	6	7	8
Čas automatického prudkého ohrevu (v minútach)	1:00	2:00	4:50	6:30	8:30	2:30	3:30	4:30

Ak výkon znížite, kým je aktivovaný automatický rýchly ohrev, automatický rýchly ohrev pre túto varnú zónu sa vypne.

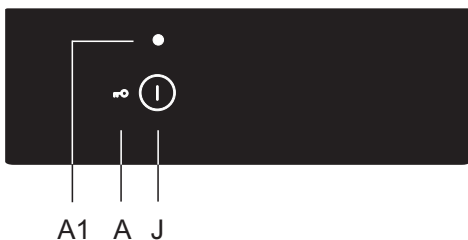
Funkciu automatického rýchleho ohrevu môžete deaktivovať tak, že vyberiete príslušnú varnú zónu a znížite jej výkon na „0“. Potom nastavte novú úroveň výkonu.

Druh jedla/metóda varenia	množstvo	úroveň výkonu	čas prípravy (v minútach)
Polievka/ohrievanie	0,5 - 1 liter	A 7 - 8	4 - 7
Mlieko/ohrievanie	0,2 - 0,4 litra	A 1 - 2	4 - 7
Ryža/varenie	125g - 250g pribl. 300ml - 600ml vody	A 2 - 3	20 - 25
Varené zemiaky/ celé v šupke	750g - 1,5kg	A 5 - 6	25 - 38
Čerstvá zelenina, nakrájaná/varenie	0,5 - 1 kg, pribl. 400 ml - 600 ml vody	A 4 - 5	18 - 25

- V tabuľke sú uvedené príklady niektorých jedál, ktorým funkcia automatického rýchleho ohrevu prospeje.
- Uvádzané hodnoty sú približné a závisia od ostatných parametrov (napr. druh a kvalita kuchynského riadu, množstvo pridávanej vody atď.).
- Menšie množstvá sa vzťahujú na menšie varné zóny; väčšie množstvá sa vzťahujú na väčšie varné zóny.

ROZŠÍRENÁ VARNÁ ZÓNA (v závislosti od modelu)

Pri niektorých varných zónach je možné aktivovať prídavný ohrievací kruh (v závislosti od modelu).



Aktivácia rozšírenia varnej zóny/ prídavného ohrievacieho kruhu

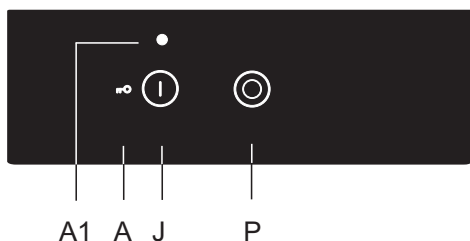
- Ak chcete vybranú varnú zónu, pre ktorú bola nastavená úroveň, rozšíriť tak, že aktivujete prídavný ohrievací kruh. Rozšírenie aktivujete stlačením tlačidla (J). Signálne svetlo (I) vedľa displeja sa rozsvieti.
- Úroveň výkonu je zvolená pre obidva kruhy.
- Ak má varná zóna tretí kruh, aktivujte ho opätovným stlačením tlačidla (J), čím sa vedľa displeja úroveň výkonu rozsvietia dve signálne svetlá (I).

Deaktivácia rozšírenia varnej zóny/prídavného ohrievacieho kruhu

- Rozšírený kruh (alebo kruhy) vypnete tak, že stlačíte tlačidlo (J) vedľa vybranej varnej zóny.

FUNKCIA POWER ZONE

Pri niektorých modeloch sa môže na prednej ľavej varnej zóne označenej symbolom „P“ alebo „»“ aktivovať funkcia zvýšenia výkonu. To umožňuje rýchlejšie zohriatie riadu, ako aj pripravovaného jedla.




Aktivácia zvýšenia výkonu


- Vyberte varnú zónu vpredu vľavo.
- Stlačte tlačidlo (J) pre prídavný ohrievací kruh alebo zvýšenie výkonu. Na displeji sa zobrazí písmeno „P“ a na varnej zóne, ktorá bude intenzívne žiariť, sa o chvíľu zvýši výkon ohrevu.

Deaktivácia zvýšenia výkonu

Funkciu zvýšenia výkonu môžete deaktivovať dvomi spôsobmi:

- Stlačte tlačidlo (J). Prudký ohrev sa deaktivuje a úroveň výkonu sa zmení na hodnotu nastavenú pred aktiváciou prudkého ohrevu.
- Výkon môžete znížiť na požadovanú úroveň stlačením tlačidla (-).

 Varná zóna s aktivovanou funkciou prudkého ohrevu pohlcuje veľa výkonu. Preto sa susedná horná (zadná) varná zóna nemôže naraz s ňou nastaviť na najvyšší výkon; namiesto toho bude jej výkon obmedzený na úroveň 7 počas celého trvania aktivácie prudkého ohrevu. Ak sa zvýšenie výkonu aktivuje na prednej ľavej zóne vtedy, keď je zadná varná zóna nastavená na úroveň výkonu 8 alebo 9 alebo ak sa práve využíva funkcia automatického rýchleho ohrevu, výkon zadnej ľavej varnej zóny sa automaticky nastaví na úroveň 7 a funkcia automatického rýchleho ohrevu sa deaktivuje.

 Každá varná zóna je vybavená vstavanou ochranou proti prehriatiu. Ak na varnej zóne nie je položený žiaden riad alebo ak prenos tepla na jedlo nie je dostatočný, ohrievanie sa automaticky na pár sekúnd deaktivuje. To je dôležité pri varnej zóne s možnosťou prudkého ohrevu, keďže pracuje pri oveľa vyššom výkone a hrozí tu väčšia pravdepodobnosť prehriatia.

DETSKÁ ZÁMKA

Na varnej platni môžete aktivovať detský zámok, aby sa zabránilo jednoduchému a rýchlemu zapnutiu spotrebiča.



Zamknutie ovládacích prvkov varnej platne

Varná doska musí byť vypnutá. Dotknite sa tlačidla zapnutia/vypnutia a podržte ho na 3 sekundy. " O " na indikátore výkonu varnej zóny sa zmení na " L ". Varná platňa je teraz uzamknutá. Po niekoľkých sekundách sa varná platňa automaticky vypne.

Odblokovanie zámku ovládacích prvkov varnej platne

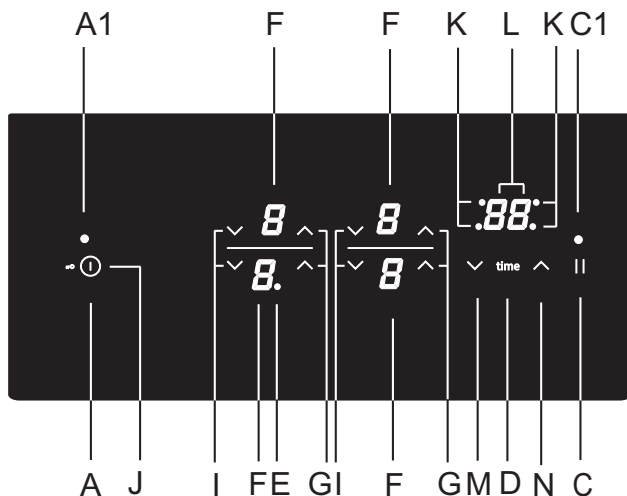
Ak chcete varnú platňu odblokovať, postupujte rovnakým spôsobom ako pri jej uzamknutí. Varná doska musí byť vypnutá. Dotknite sa tlačidla zapnutia/vypnutia a podržte ho na 3 sekundy. " L " na indikátore výkonu varnej zóny sa zmení na " O ". Varná platňa je teraz odomknutá a pripravená na použitie.



Ak sa v režime používateľských nastavení (pozri kapitolu „Režim používateľských nastavení“) aktivuje funkcia detskej zámky, varná platňa sa vždy pri vypnutí automaticky uzamkne.

FUNKCIE ČASOVAČA

Čas je možné nastaviť od 1 do 99 minút. Táto funkcia umožňuje dva prevádzkové režimy:



A PRIPOMIENKOVAČ (MINÚTKY)

Aktivujte časovač stlačením tlačidla časovača/pripomienkovača (D). Na displeji časovača (L) sa zobrazí „00“. Stlačte tlačidlá „+“ (N) a „-“ (M), aby ste nastavili čas v rozsahu od 1 do 99 minút.

- Po uplynutí nastaveného času sa aktivuje alarm; varná zóna sa však vypne.
- Alarm vypnete dotykom ktoréhokoľvek tlačidla; po určitom čase sa vypne automaticky.
- Funkcia pripomienkovača zostane aktivovaná aj vtedy, keď sa varná platňa vypne pomocou tlačidla (A).
- Počas poslednej minúty sa bude zostávajúci čas zobrazovať v sekundách.

B ČASOVAČ PRE VYPNUTIE VYBRANEJ VARNEJ ZÓNY

Táto funkcia umožňuje nastaviť čas varenia pre vybranú varnú zónu, na ktorej bola predtým nastavená úroveň výkonu. Keď nastavený čas uplynie, zvolená varná zóna sa automaticky vypne.

Aktivujte časovač stlačením tlačidla časovača/pripomienkovača (D). Na displeji časovača (L) sa zobrazí „00“. Dotknite sa senzorového tlačidla (G) ešte raz. Symbol (K) pre príslušnú varnú zónu začne blikať.

- Stlačte tlačidlá „+“ a „-“, aby ste nastavili čas v rozsahu od 1 do 99 minút.
- Po nastavení požadovanej hodnoty začne odpočítavanie. Symbol (K), ktorý označuje, pre ktorú varnú zónu je funkcia časovača nastavená, neustále blikať.
- Po uplynutí nastaveného času zaznie zvukový signál a varná zóna sa vypne. Na displeji hodín bude blikať „00“. Alarm vypnete dotykom ktoréhokoľvek tlačidla; po určitom čase sa vypne automaticky.



Dobu varenia môžete nastaviť pre každú varnú zónu samostatne. Ak je nastavených viac funkcií časovača, zostávajúce časy pre príslušné varné zóny sa budú na displeji striedať v intervaloch niekoľkých sekúnd. Príslušnú varnú zónu označuje blikajúce kontrolné svetlo.

Zmena času varenia

- Zostávajúci čas je možné kedykoľvek počas varenia zmeniť.
- Dotknite sa tlačidla časovača vypnutia výkonu (D), aby ste vybrali displej časovača pre požadovanú varnú zónu. Bude blikať príslušné kontrolné svetlo (K).
- Dotknite sa tlačidiel „+“ (N) a „-“ (M) a nastavte nový čas varenia.

Zobrazenie zostávajúceho času varenia

Ak je aktivovaných niekoľko nastavení časovača, zostávajúci čas varenia môžete zobraziť dotykom tlačidla (D).

Vynulovanie časovača

- Zvoľte požadovaný displej časovača stlačením tlačidla (G) (pozri časť Zmena nastaveného času varenia). Nastavený časovač sa zobrazí na displeji a kontrolné svetlo príslušnej varnej zóny sa rozsvieti.
- Dotknite sa tlačidla „-“ (I) a nastavte hodnotu na „00“ alebo stlačte súčasne tlačidlá „+“ (N) a „-“ (M), aby ste hodnotu okamžite vynulovali na „00“.

POZASTAVENIE VARENIA POMOCOU FUNKCIE STOP & GO

Pomocou funkcie STOP & GO môžete varenie pozastaviť (alebo prerušiť), pričom všetky nastavenia ostanú nezmenené.

Varenie pozastavíte dotykom tlačidla STOP & GO (C). Nad tlačidlom sa rozsvieti kontrolné svetlo (C1). Nastavenia na displejoch začnú blikať. Všetky nastavenia zamrznú a varná zóna sa nezohrieva (vyhrievacie telesá sa vypnú).

Všetky tlačidlá okrem tlačidla on/off a STOP & GO nie sú aktívne. Funkciu STOP & GO deaktivujete tak, že sa opäť dotknete tlačidlo STOP & GO. Kontrolné svetlo (C1) sa vypne.

Ak sa funkcia STOP & GO nevypne, celá varná platňa sa po 10 minútach automaticky vypne.

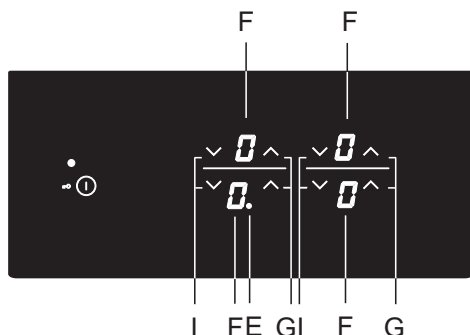
PAMÄŤOVÁ FUNKCIA

Pamäťová funkcia umožňuje obnoviť posledné nastavenia do 5 sekúnd po vypnutí varnej platne. Je to praktické napríklad vtedy, keď omylom stlačíte tlačidlo on/off a vypnete celú varnú platňu, alebo ak sa varná platňa automaticky vypne kvôli rozliatej tekutine.

Po vypnutí pomocou tlačidla on/off máte 5 sekúnd na opätovné zapnutie ovládacieho panela a ďalších 5 sekúnd na stlačenie tlačidla STOP & GO, čím svoje nastavenia obnovíte. Počas týchto 5 sekúnd bude nad tlačidlom obnovenia blikať kontrolné svetlo.

Všetky nastavenia aktívne pred vypnutím varnej platne sa obnovia.

VYPNUTIE VARNEJ ZÓNY



Varnú zónu vypnete tak, že pomocou príslušného tlačidla „-“ nastavíte hodnotu na „0“. Varnú zónu rýchlo vypnete tak, že sa súčasne dotknete tlačidiel „-“ a „+“. Budete počuť krátke pípnutie a na displeji sa zobrazí „0“.


Ak je výkon všetkých varných zón nastavený na „0“, varná zóna sa automaticky po niekoľkých sekundách vypne.

INDIKÁTOR ZVYŠKOVÉHO TEPLA

Hneď ako sa horúca varná zóna alebo celá varná platňa vypne, na displeji sa zobrazí nasledujúce:

- Varná zóna „H“ je horúca;

Ako dlho sa bude táto veta zobrazovať závisí od úrovne výkonu a od toho, ako dlho bola varná zóna aktivovaná. Keď symbol „H“ zmizne, varná zóna môže byť v niektorých prípadoch stále horúca (výpadok prúdu, na varnej zóne ostala horúca panvica a pod.). Buďte opatrní, pretože hrozí riziko popálenia! V prípade výpadku prúdu, keď sú varné zóny stále horúce, bliká na displeji symbol „H“. To znamená, že varná zóna môže alebo nemusí byť horúca v závislosti od trvania výpadku prúdu.

 Zariadenie bolo testované v továrni, kde sa varné zóny zahrievali. Preto môže pri prvom zapojení spotrebiča na displeji chvíľu blikáť symbol „H“.

 Varná zóna môže byť horúca, aj keď symbol „H“ zmizne. Riziko popálenia!

MAXIMÁLNY ČAS VARENIA

Z bezpečnostných dôvodov je čas varenia pre každú varnú zónu obmedzený na maximálne trvanie. Maximálny čas varenia závisí od naposledy nastavenej úrovne výkonu. Ak sa úroveň výkonu nezmení, varná zóna sa automaticky po dosiahnutí maximálneho trvania varenia vypne.

Úroveň výkonu	u	1	2	3	4	5	6	7	8	9	P
Maximálny prevádzkový čas (v hodinách)	8	8	8	6	6	4	4	2	1,5	1,5	1

VYPNUTIE CELEJ VARNEJ PLATNE



Dotykom tlačidla ON/OFF(A) zapnete celú varnú platňu. Varná platňa vydá pípnutie a všetky indikátory sa vypnú s výnimkou indikátorov varných zón, ktoré sú stále horúce. Pre tieto zóny ostane indikátor zvyškového tepla „H“ svietiť.

AUTOMATICKÉ VYPNUTIE

Ak sú počas varenia aktivované tlačidlá príliš dlho (napr. v dôsledku rozliatej tekutiny alebo predmetu, ktorý je položený na sensorových tlačidlách), všetky varné zóny sa po 10 sekundách vypnú. Na displeji začne blikať symbol \uparrow .

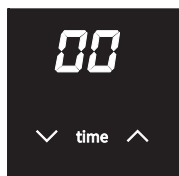
Do dvoch minút by ste mali odstrániť predmet zo sensorových tlačidiel alebo z nich utrieť rozliatu tekutinu; v opačnom prípade sa varná platňa automaticky vypne.

Posledné nastavenie môžete obnoviť pomocou pamäťovej funkcie tlačidlom STOP & GO.

NASTAVENIE ZVUKOVÉHO SIGNÁLU A PARAMETRE ZAMKNUTIA

Hlasitosť zvukového signálu, trvanie zvukového alarmu a nastavenia automatického zamknutia je možné nastaviť.

Menu nastavení parametrov je možné aktivovať do dvoch minút do siete stlačením a podržaním tlačidla STOP & GO (pauza) na približne 3 sekundy, kým je spotrebič vypnutý. Na displeji časovača sa zobrazí prvý parameter "Uo", ktorý predstavuje hlasitosť zvukových signálov. Stlačte tlačidlo časovača (M,N), aby ste si vybrali druh parametra.



- Uo** Hlasitosť zvukového signálu a alarmu
- So** Trvanie alarmu
- Lo** Automatické zamknutie



Aktuálne nastavená hodnota sa zobrazí na displeji úrovne výkonu pravej varnej zóny. Hodnotu je možné nastaviť stlačením tlačidiel „-“ alebo „+“ pre prednú pravú varnú zónu. Všetky parametre môžete potvrdiť a uložiť stlačením a podržaním tlačidla STOP & GO (pauza) na dve sekundy. Potom budete počuť krátke pípnutie. Ak nechcete nové nastavenia parametrov uložiť, zatvorte režim používateľských nastavení stlačením tlačidla on/off.

Hlasitosť zvukového signálu a alarmu „Uo“

Nastaviť môžete nasledujúce hodnoty:

00 na displeji = vypnutý (neplatí pre alarm a zvukový signál označujúci chybu)

01 na displeji = minimálna hlasitosť

02 na displeji = stredná hlasitosť

03 na displeji = maximálna hlasitosť (prednastavené)

Pri každej zmene zaznie krátky zvukový signál s novo nastavenou hlasitosťou.

Trvanie zvukového alarmu „So“

Nastaviť môžete nasledujúce hodnoty:

05 na displeji = 5 sekúnd

1.0 na displeji = 1 minúta

2.0 na displeji = 2 minúty (prednastavené)

Detská zámka „Lo“

Ak sa v režime používateľských nastavení aktivuje funkcia automatického zamknutia, varná platňa sa vždy pri vypnutí automaticky uzamkne.

00 na displeji = vypnutá (prednastavené)

01 na displeji = zapnutá

ÚDRŽBA & ČISTENIE



Uistite sa, že ste spotrebič odpojili od elektrickej siete a počkajte kým spotrebič vychladne.

Deti by nemali čistiť spotrebič, alebo vykonávať údržbu bez riadneho dozoru.

Po každom použití počkajte, kým sklokeramický povrch vychladne a vyčistite ho. V opačnom prípade sa všetky zvyšné nečistoty pripália na horúci povrch pri ďalšom použití varného panela.

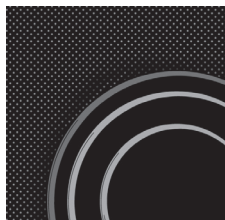
Pre pravidelnú údržbu sklokeramického varného panela použite špeciálne prípravky na starostlivosť o spotrebič, ktoré vytvárajú ochrannú vrstvu na povrchu, aby sa zabránilo usadzovaniu nečistôt na ňom.



Pred každým použitím sklokeramického varného panela, utrite prach alebo iné nečistoty, ktoré by mohli poškrabať povrch, aj z varného panela aj z dna nádoby.

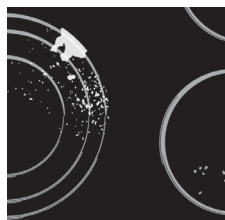


Oceľová vlna, hrubé čistiace špongie a drsné prášky môžu poškrabať povrch. Povrch môžu tiež poškodiť agresívne čistiace spreje a nevhodné tekuté čistiace prostriedky.



Označenia a povrch sa môže obrúsiť pri použití agresívnych alebo drhnúcich čistiacich prostriedkov alebo kuchynského riadu s hrubým alebo poškodeným dnom.

Na odstránenie drobných nečistôt používajte vlhkú, mäkkú handričku. Potom utrite povrch do sucha.



Odstráňte **vodné škvrny** pomocou jemného roztoku octu. Ale nepoužívajte tento spôsob na utieranie rámu (pri niektorých modeloch), pretože sa tým môže stratiť jeho lesk. Nepoužívajte agresívne čistiace prostriedky alebo spreje na odstraňovanie vodného kameňa.

Použite špeciálne čistiace prostriedky na sklokeramiku pre odolné nečistoty. Dodržujte pokyny výrobcu. **Uistite sa, že ste dôkladne odstránili všetky zvyšky čistiaceho prostriedku po čistení, pretože môžu poškodiť sklokeramický povrch pri ohrievaní varných zón.**



Odolné nečistoty a pripálené zvyšky odstráňte škrabkou. Pri manipulácii so škrabkou buďte opatrní, aby nedošlo k zraneniu.

💡 **Škrabku používajte, iba ak sa nečistota nedá odstrániť mokrou handričkou alebo špeciálnym čistiacim prostriedkom na sklokeramické povrchy.**



Držte škrabku **pod správnym** uhlom (45° až 60°). **Citlivo tlačte** škrabku na sklo a posúvajte po povrchu, aby ste odstránili nečistotu. Uistite sa, že umelohmotná rukoväť škrabky (pri niektorých modeloch) sa nedostane do kontaktu s horúcou varnou zónou.



💡 **Netlačte škrabku kolmo na sklo a neškrabte povrch varného panela hrotom alebo ostrím.**

Ihneď odstráňte akékoľvek zvyšky **cukru alebo jedlo posypané cukrom** zo sklokeramického povrchu varného panela pomocou škrabky, aj keď je varný panel stále horúci, pretože cukor môže trvalo poškodiť sklokeramický povrch.

💡 Akékoľvek zmeny v lesku grafického dizajnu prvkov alebo zmeny farby nie sú považované za poškodenie spotrebiča, ale sú výsledkom bežného používania. Takéto zafarbenie je najčastejšie spôsobené pripálenými zvyškami jedla na povrchu, alebo môže byť spôsobené materiálom kuchynského riadu (ako hliník alebo med). Takéto zafarbenie je veľmi ťažké úplne odstrániť.

Poznámka: Zafarbenie a podobné nedostatky ovplyvňujú iba vzhľad varného panela nemajú priamy vplyv na jeho funkciu. Odstránenie takýchto chýb nie je kryté zárukou.

TABUĽKA PROBLÉMOV A ICH RIEŠENÍ

Tip

Ak je úroveň výkonu nastavená na „0“ pre všetky varné zóny, varná platňa sa po 10 sekundách vypne.

Ak je aktivované (stlačené) akékoľvek tlačidlo dlhšie ako 10 sekúnd, varná platňa sa vypne, zaznie zvukový alarm a na displeji sa zobrazí blikajúci symbol ().

Ak nejaký predmet zakrýva viacero tlačidiel alebo sa na ne rozleje tekutina, varná platňa sa po chvíli automaticky vypne.

Uistite sa, že povrch senzorových tlačidiel je suchý a čistý.

Ak tlačidlá nereagujú alebo sa na displejoch zobrazia nezvyčajné symboly, odpojte varnú platňu zo siete na niekoľko minút (odstráňte poistku alebo vypnite hlavný vypínač); potom zapojte platňu späť do siete a zapnite hlavný vypínač.

Varná platňa je vybavená ochranou proti prehriatiu. Ak sa ovládacia jednotka začne prehrievať, úroveň výkonu sa automaticky zníži; varná platňa sa prípadne môže vypnúť a v tomto prípade sa na displeji zobrazí symbol FH. Keď sa ovládací panel ochladí, môžete vo varení pokračovať.

Varná platňa je odolná voči rušeniu v elektrickej sieti. V prípade vážnejších rušení môžu tlačidlá reagovať mierne pomalšie. V tomto prípade je potrebné tlačiť tlačidlá o niečo silnejšie. Takéto javy sú zvyčajne krátkodobé a z dlhodobého hľadiska neovplyvňujú prevádzku spotrebiča.

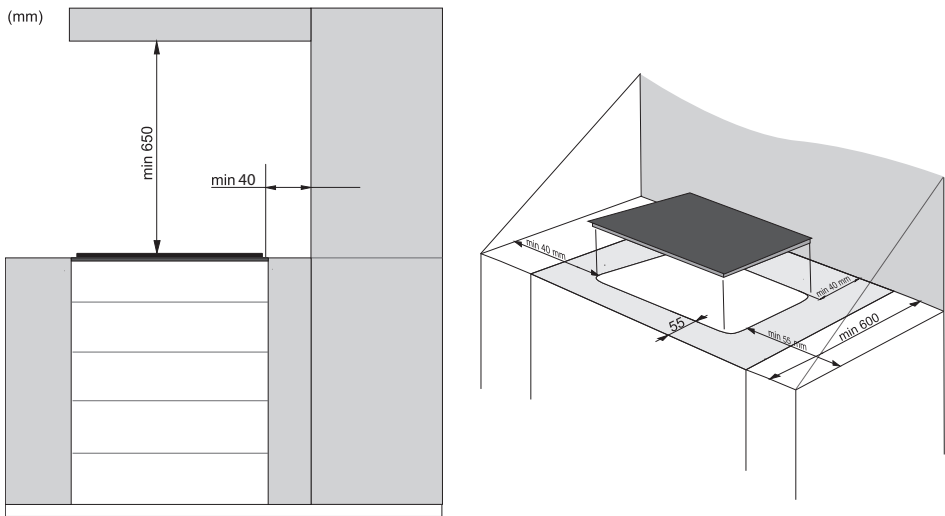
Ak problém pretrváva aj napriek dodržaniu odporúčania uvedeného vyššie, kontaktujte autorizovaného servisného technika.

Záruka sa nevzťahuje na opravy alebo reklamácie spôsobené nesprávnym pripojením alebo použitím spotrebiča. V tomto prípade bude náklady na opravu znášať zákazník.

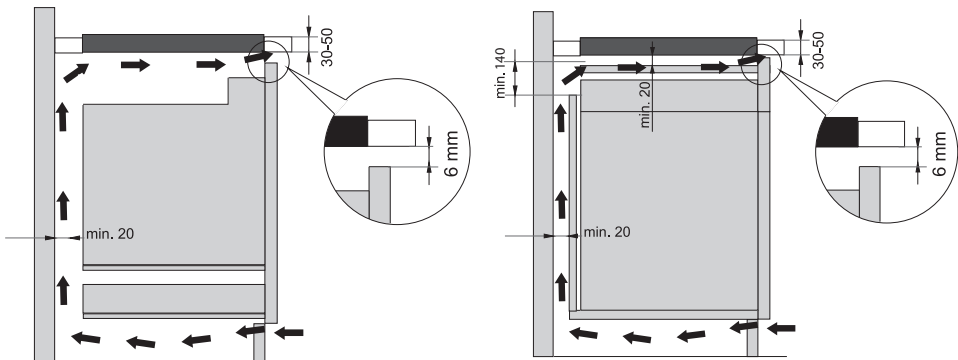


Pred opravou odpojte spotrebič z elektrickej siete (odstráňte poistku alebo vytiahnite zástrčku zo zásuvky).

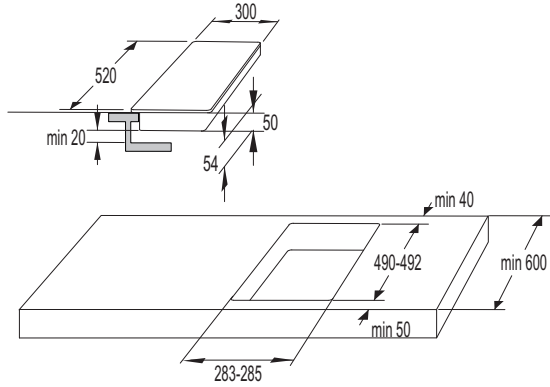
INŠTALÁCIA VSTAVANÉHO VARNÉHO PANELA



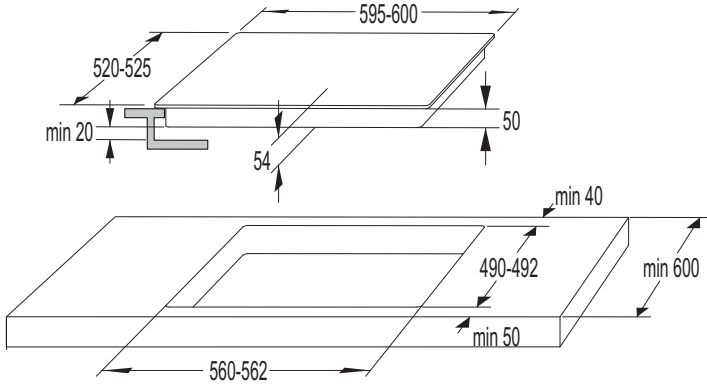
- Pod varnú platňu by sa mal po celej jej dĺžke nainštalovať horizontálny oddeľujúci panel. Medzi spodnou stranou spotrebiča a oddeľujúcim panelom by mal byť priestor minimálne 20 mm.
- Zo zadnej strany by mala byť spotrebiču umožnená dostatočná ventilácia.
- Po inštalácii vstavaného varného panela musia byť predné dva upevňovacie prvky prístupné zo spodnej strany.
- Použitie rohových lišt z masívneho dreva na pracovných doskách za varnou zónou je povolené, iba ak nie je vzdialenosť medzi lištou a varným panelom menšia ako je uvedené na inštačných plánoch.
- Inštalácia rúry pod varný panel je možné pre typy **EVP4, EVP2, EVP3 atď.**, ktoré sú vybavené chladiacim ventilátorom.



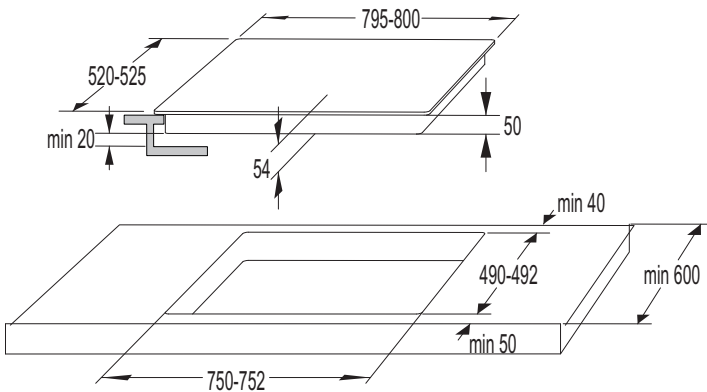
ROZMERY OTVORU V PRACOVNEJ DOSKE (v závislosti od modelu)



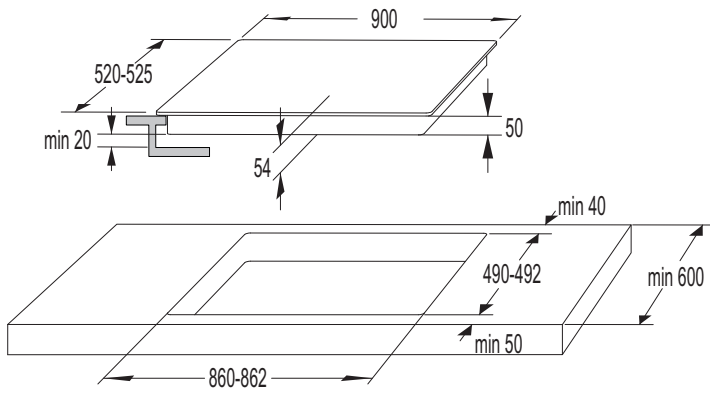
30cm



60cm



80cm



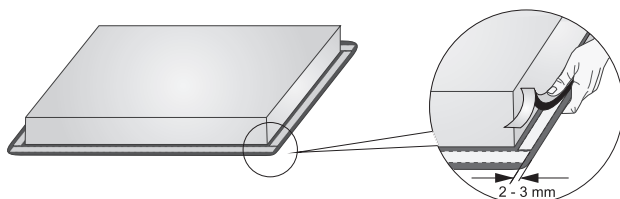
90cm

MONTÁŽ PENOVÉHO TESNENIA

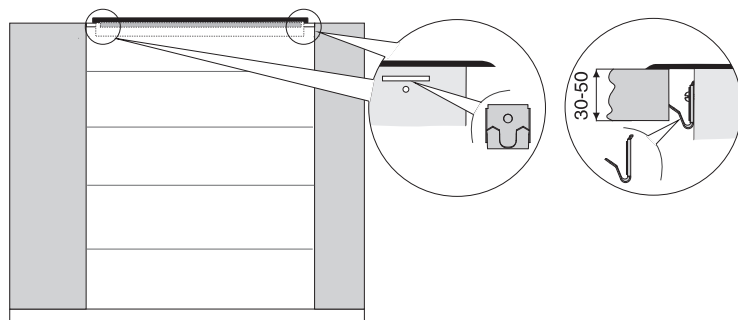
 Niektoré spotrebiče sú dodávané s už namontovaným tesnením!

Pred inštaláciou spotrebiča do kuchynskej pracovnej dosky pripojte penové tesnenie dodané spolu so spotrebičom na spodnú stranu sklokeramického varného panela.

- Odstráňte ochrannú fóliu z tesnenia.
- Pripojte tesnenie k spodnej strane skla (2 – 3 mm od okraja). Tesnenie musíte namontovať pozdĺž celého okraja skla. Tesnenie nesmie presahovať za okraje.
- Pri montáži tesnenia sa uistite, že nie je poškodené alebo v kontakte s ostrými predmetmi.



Neinštalujte spotrebič bez tohto tesnenia!



- Pracovná doska musí byť úplne vyvážená.
- Chráňte orezané povrchy.
- Pomocou štyroch dodaných skrutiek (4x) pripojte upevňovacie prvky (4x) k otvoru a výrezu v prednej strane a zadnej stene varného panela.
- Vložte varný panel do výrezu a zatlačte ho silno zhora smerom k pracovnej doske.
- Nepoužívajte skrutky dlhšie ako 6,5 mm na dotiahnutie upevňovacej svorky.

INŠTALÁCIA VSTAVANÉHO SPOTREBIČA DO PRACOVNEJ DOSKY

Spotrebiče bez brúsených hrán alebo ozdobných rámov sa môžu zapustiť do pracovnej dosky.

1. Inštalácia spotrebiča

Spotrebič sa môže inštalovať len do pracovnej dosky, ktorá je odolná voči vysokým teplotám a vode, napríklad pracovnej dosky vyrobenej z (prírodného) kameňa (mramoru, granitu) alebo masívneho dreva (na hrany okolo výrezu sa musí dať tesnenie). Pri inštalácii do pracovnej dosky vyrobenej z keramiky, dreva alebo skla by sa mal použiť drevený pomocný rám. Spotrebič sa s takýmto rámom nedodáva.

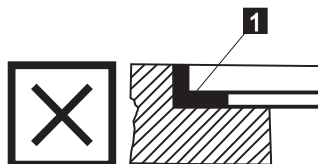
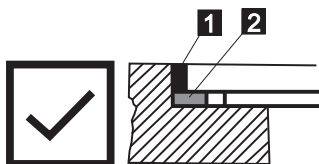
Spotrebič môžete inštalovať do pracovnej dosky vyrobenej z iných materiálov len po konzultácii s výrobcou pracovnej dosky a získaní jeho výslovného súhlasu. Vnútorne rozmery základnej jednotky by mali byť prinajmenšom rovnaké ako vnútorné rozmery výrezu pre spotrebič. Takto bude možné spotrebič jednoducho z pracovnej dosky vybrať. Pozdĺž obvodu spodnej časti skleneného panela upevnite tesniacu pásku.



Najprv cez výrez prestrčte napájací kábel. Umiestnite spotrebič na stred výrezu do pracovnej dosky.

Spotrebič zapojte do siete (pozri pokyny pre pripojenie spotrebiča do siete). Predtým, ako spotrebič utesníte, vyskúšajte, či funguje.

Škáru medzi spotrebičom a pracovnou doskou utesnite pomocou silikónového tesnenia. Silikónové tesnenie použité na utesnenie spotrebiča musí byť odolné voči vysokým teplotám (minimálne do 160 °C). Pomocou vhodného náradia silikónové tesnenie vyhladte. Dodržiavajte návod na použitie vybraného silikónového tesnenia. Nezapínajte spotrebič, kým silikónové tesnenie úplne nevyschne.



1. Silikónové tesnenie, 2. Tesniaca páska



Osobitnú pozornosť venujte rozmerom otvoru pri pracovných doskách z (prírodného) kameňa. Pri výbere silikónového tesnenia berte do úvahy materiál, z ktorého je pracovná doska vyrobená, a poraďte sa s jej výrobcou. Použitie nevhodného silikónového tesnenia môže spôsobiť trvalé zafarbenie niektorých častí.

2. Vybratie vstavaného spotrebiča:

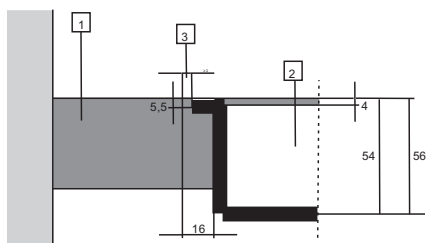
Spotrebič odpojte zo siete.

Pomocou vhodného náradia odstráňte silikónové tesnenie po obvode. Spotrebič vyberte tak, že ho vytlačíte zospodu smerom nahor.



Nesnažte sa spotrebič vybrať zhora!

Pracovná doska z kameňa



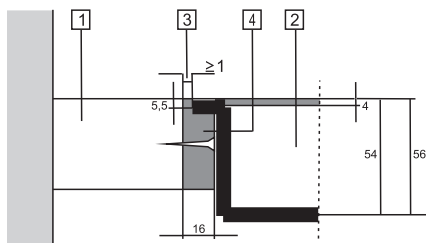
1 - Pracovná doska

2 - Spotrebič

3 - Škára

Vzhľadom na hranicu odchýlky (toleranciu) pre sklo-keramickú platňu spotrebiča a výrez v pracovnej doske je škára nastaviteľná (minimálne 2 mm).

Keramická, drevená, sklenená pracovná doska



1 - Pracovná doska

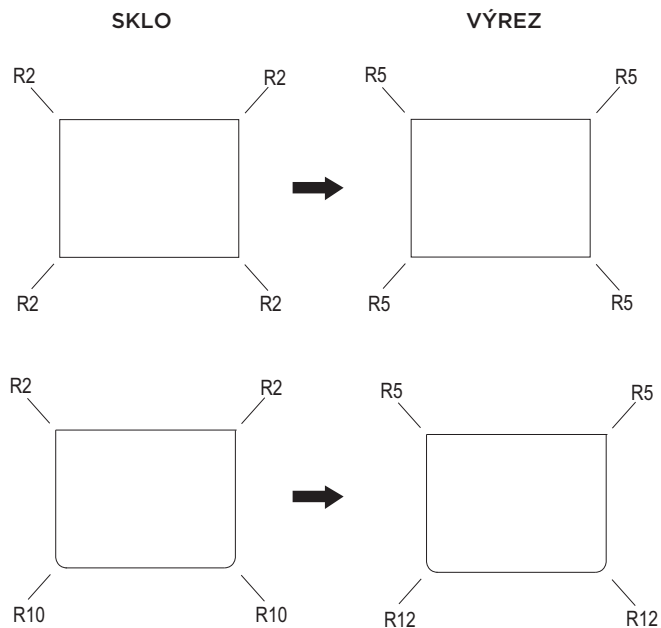
2 - Spotrebič

3 - Škára

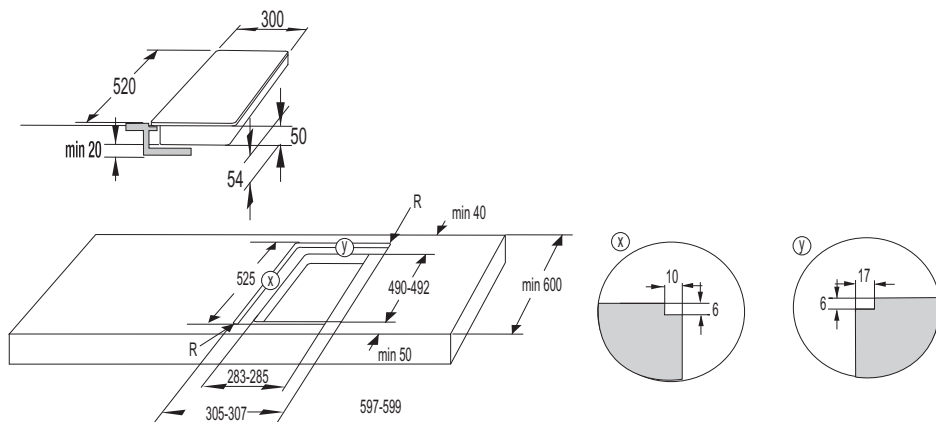
4 - Drevený rám, hrúbka 16 mm

Vzhľadom na hranicu odchýlky (toleranciu) pre sklo-keramickú platňu spotrebiča a výrez v pracovnej doske je škára nastaviteľná (minimálne 2 mm). Pod horný okraj pracovnej dosky (pozri obrázok) nainštalujte 5,5mm drevený rám.

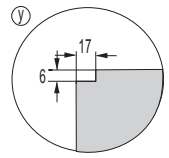
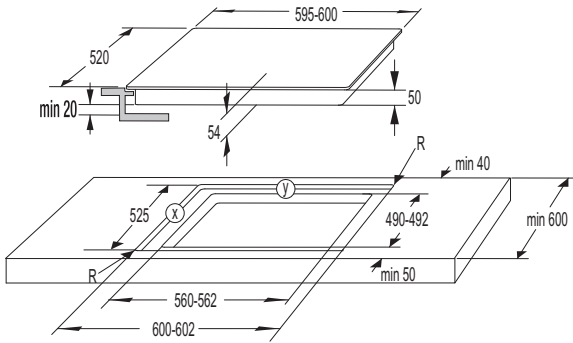
Pri výreze dbajte na polomery sklenených hrán (R10, R2).



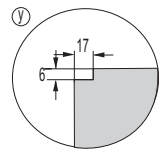
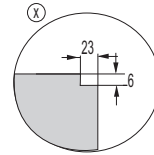
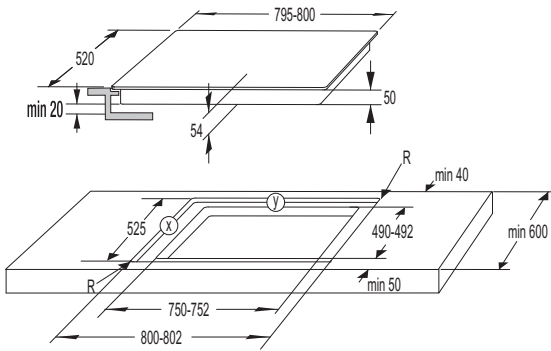
MERE IZREZA VGRADNE PLOŠČE - FLUSH MOUNT VSTAVANÝ SPOTREBIČ (v závislosti od modelu)



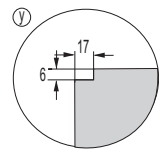
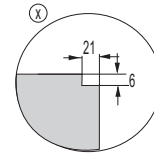
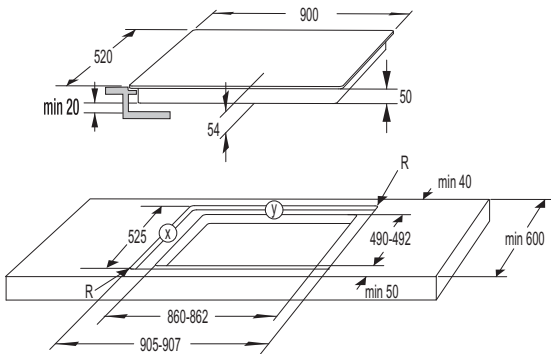
30cm



60cm



80cm



90cm

PRIPOJENIE VARNÉHO PANELA K ELEKTRICKEJ SIETI

- Ochrana elektrickej siete musí zodpovedať príslušným predpisom.
- Pred pripojením spotrebiča sa uistite, že napätie uvedené na typovom štítku zodpovedá napätiu vo vašej elektrickej sieti.
- V elektrickej inštalácii by malo byť prepínacie zariadenie, ktoré dokáže odpojiť všetky póly spotrebiča od elektrickej siete s minimálnym odstupom kontaktov 3 mm pri otvorení. Medzi vhodné zariadenia patria poistky, ochranné ističe atď..
- Pripojenie by malo byť prispôsobené prúdu a poistkám.
- Po inštalácii, diely pod elektrickým prúdom a izolované časti by mali byť chránené proti dotyku.



Spotrebič môže pripojiť iba autorizovaný odborník. Nesprávne pripojenie môže zničiť diely spotrebiča. V takom prípade strácate nárok na záruku.

Odpojte spotrebič od elektrickej siete pred vykonávaním akejkoľvek opravy alebo údržby.

SCHÉMA ZAPOJENIA



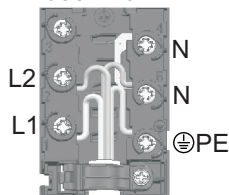
Prepojovacie konektory (spájacie mostíky) sú umiestnené v príslušnom otvore na svorke.

NAPÁJACÍ KÁBEL

Na pripojenie sa môže použiť nasledovné:

- Pripojovacie káble typu H05 VV-F obalené PVC so zelenožltým ochranným vodičom, podobné alebo lepšie káble.

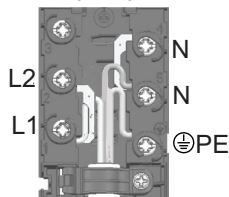
380-415V



Bežné pripojenie

- 2 fázy, 1 neutrálny vodič (2 1N, 380-415 V-/50 Hz):
 - ▷ Napätie medzi fázami a neutrálnym vodičom je 220-240 V-. Napätie medzi dvoma fázami je 380-415 V-. Medzi svorky 4-5 namontujte prepojovací konektor. Zoskupenie by malo obsahovať aspoň dve 16-ampérové poistky. Polomer napájacieho kábla by mal byť minimálne 1,5 mm².
- 2 fázy, 2 neutrálne vodiče (2 2N, 220-240V-/50Hz):
 - ▷ Napätie medzi fázami a neutrálnymi vodičmi je 220-240 V-.
 - ▷ Zoskupenie (inštalácia) by malo obsahovať aspoň dve 16-ampérové poistky. Polomer napájacieho kábla by mal byť minimálne 1,5 mm².

220-240V



Špeciálne pripojenie:

- Jednofázové pripojenie (1 1N, 220-240 V-/50 Hz):
 - ▷ Napätie medzi fázou a neutrálnym vodičom je 220-240 V-. Medzi svorky 1-2 a 4-5 namontujte prepojovacie konektory. Zoskupenie (inštalácia) by mala byť vybavené minimálne 32 A poistkou. Priemer napájacieho kábla by mal byť minimálne 4 mm².

Pretiahnite napájací kábel cez príslušnú svorku, ktorá chráni kábel pred vytrhnutím. Uistite sa, že kábel na zadnej strane spotrebiča sa nedotýka zadnej steny varnej platne, pretože sa môže počas používania zohriať.

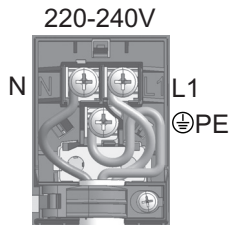
Po zapojení spotrebiča zapnite všetky výhrevné telesá na približne tri minúty, aby ste skontrolovali ich prevádzku.

Nesprávne pripojenie môže zničiť časti spotrebiča. Na tento prípad sa záruka nevzťahuje.

Pred zapojením spotrebiča sa uistite, že napätie uvedené na typovom štítku zodpovedá hodnote napätia v sieti.

Skutočné napätie vo vašej domácnosti (220-240 V vzhľadom na N) by mal skontrolovať odborník pomocou vhodného merača!

Pri spotrebičoch so šírkou 30 centimetrov (dve varné zóny) je možné iba jednofázové pripojenie. Polomer napájacieho kábla by mal byť minimálne 1,5 mm!



LIKVIDÁCIA



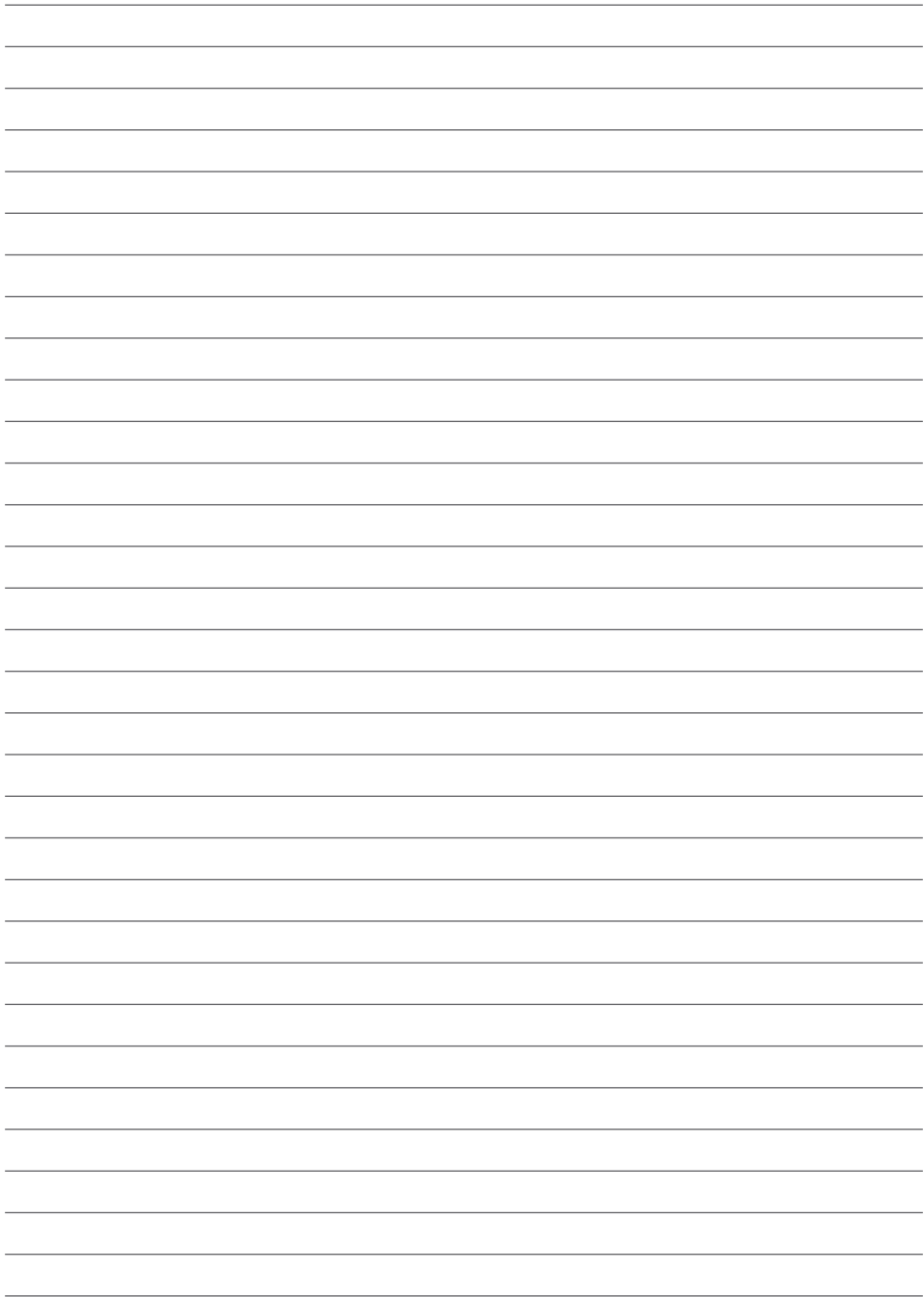
Obal je vyrobený z ekologicky nezávadných materiálov, ktoré môžu byť recyklované, zlikvidované alebo zničené bez rizika ohrozenia životného prostredia. Na tento účel sú obalové materiály zodpovedajúcim spôsobom označené.

Symbol na výrobku alebo na jeho obale znamená, že s výrobkom nesmiete manipulovať ako s bežným domácim odpadom. Výrobok by ste mali odovzdať do autorizovaného zberného strediska pre odpadové elektrické a elektronické zariadenia na spracovanie.

Správnou likvidáciou výrobku pomôžete zabrániť akýmkoľvek negatívnym dopadom na životné prostredie a zdravie ľudí, ktoré by mohli nastať v prípade nesprávnej likvidácie výrobku. Pre podrobne informácie o likvidácii a spracovaní výrobku sa prosím obráťte na miestny orgán, zodpovedný za nakladanie s odpadom, stredisko zberu odpadu, alebo na predajňu, v ktorej ste výrobok zakúpili.

Vyhradzujeme si právo na akékoľvek zmeny a chyby v návode na obsluhu.





BR_T



sk (06-20)