

| Model | | BTOM 10 N |
|----------------------------------------------------|-----|---------------------------------------------------------|
| Cena | € | 81 |
| SAP | | 560591 |
| EAN | | 3838942124020 |
| Udávaný záťažový profil | | |
| Energetická trieda ⁽¹⁾ | | |
| Energetická účinnosť nwh ⁽¹⁾ | % | 35,3 |
| AEC ročná spotreba elektriny ⁽¹⁾ | kWh | 523 |
| Denná spotreba elektriny Qelec ⁽²⁾ | kWh | 2,464 |
| Nastavenie termostatu na teplotu | | |
| Konkrétne opatrenia (montáž, inštalovanie, údržba) | | Používajte len priepustnú batériu (s otvoreným vývodom) |
| Hodnota smart | | |
| Objem zásobníka V | l | 9,8 |

ÚČEL

| | | |
|---------------------|--|---|
| Jeden vývod | | |
| Montáž nad umývadlo | | ● |
| Montáž pod umývadlo | | - |

ROZMERY

| | | |
|---------------------------------------------|----|----------|
| Výška (A) | mm | 454 |
| Šírka (D) | mm | 310 |
| Hĺbka (E) | mm | 265 |
| Odsadenie montážnych bodov od výstupu N (B) | mm | 398 |
| Odsadenie montážnych bodov od výstupu P (C) | mm | - |
| Rozstup montážnych otvorov mm | mm | |
| Rozstup inštalačných vývodov mm | mm | |
| Pripojenie do napájacej siete | | G 1/2 |
| Hmotnosť netto / brutto / s vodou | kg | 4/4,5/14 |

TECHNICKÉ PARAMETRE

| | | |
|--------------------------------------|-----------|-------|
| Prevádzkový tlak | Mpa (bar) | - |
| Plastový zásobník | | ● |
| Voľba nastavenia teploty až do 75 °C | | ● |
| Ochrana proti zamrznutiu | | ● |
| Indikátor ohrevného telesa | | ● |
| Stupeň ochrany proti vlhkosti | | IP 24 |

ELEKTRICKÉ PRÍPOJKY

| | | |
|-----------------|---|------|
| Menovitý výkon | W | 2000 |
| Napätie 230 V ~ | | ● |
| Menovitý prúd | A | 8,7 |

FUNKČNÉ PARAMETRE

| | | |
|------------------------------|--------|-----|
| Tepelné straty pri 65 °C (3) | kWh/24 | 0,4 |
| Doba ohrevu z 10 na 65 °C | min | 20 |

PREPRAVNÉ PARAMETRE

| | | |
|-------------------------------|----|-------------|
| Rozmery zabaleného spotrebiča | mm | 275×320×500 |
|-------------------------------|----|-------------|

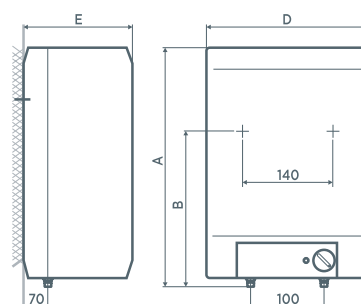
1) Smernica EÚ 812/2013; EN 50440

2) EN 50440

3) Merané pri okolitej teplote 20 °C a teplote vody v ohrievači na úrovni 65 °C (norma SIST EN 60379: 2005).

4) Podľa konštrukcie beztlakového ohrievača namontovaného nad alebo pod umývadlom je treba použiť aj vhodnú miešajúcu batériu.

modely N



modely P

