

MORA



EOM 30-200 PK

UPOZORNĚNÍ

⚠ Výrobek mohou používat děti ve věku od 8 let a osoby se sníženými fyzickými, smyslovými nebo duševními schopnostmi, nebo osoby s nedostatkem zkušeností a znalostí, pouze pokud jsou pod dozorem, nebo pokud jsou poučeni o bezpečném používání přístroje a rozumí možnému nebezpečí.

⚠ Děti si nesmí hrát s přístrojem.

⚠ Čištění a údržbu přístroje nesmí provádět děti bez dozoru.

⚠ Instalace musí být provedena v souladu s platnými předpisy a podle návodu výrobce. Provést ji musí pro to vyškolený odborník.

⚠ Při uzavřeném, tlakovém systému připojení je potřeba na přívodní potrubí ohřívače připevnit bezpečnostní ventil se jmenovitým tlakem 0,6 MPa (6 bar), 0,9 MPa (9 bar) nebo 1,0 MPa (10 bar) (viz. tabulka), který zabrání zvýšení tlaku v kotli o více než 0,1 MPa (1 bar) nad jmenovitým tlakem.

⚠ Může dojít k odkapávání vody z odtokového otvoru bezpečnostního ventilu, proto musí být odtokový otvor otevřený na atmosférický tlak.

⚠ Odtok bezpečnostního ventilu musí být umístěn směrem dolů a v prostoru, kde nemrzne.

⚠ Pro správné fungování bezpečnostního ventilu je potřeba pravidelně provádět kontroly, odstraňovat vodní kámen a prověřovat, zda-li bezpečnostní ventil není blokován.

⚠ Mezi ohřívač vody a bezpečnostní ventil není dovoleno umístit uzavírací ventil, tím bychom omezili funkci tlakového zabezpečení ohřívače!

⚠ Před elektrickým zapojením je potřeba ohřívač nejprve naplnit vodou.

⚠ Ohřívač je zabezpečen proti selhání pracovního termostatu dodatečnou teplotní pojistkou. V případě selhání termostatu v souladu s bezpečnostními standardy může voda v ohřívači dosáhnout teploty až 130 °C. Při realizaci vodovodních instalací je potřeba vzít v úvahu, že může dojít k uvedeným teplotním zatížením.

⚠ Při odpojení ohřívače z elektrické sítě z něj vylijte vodu, pokud hrozí její zmrznutí.

⚠ Prosíme, abyste případné poruchy na ohřívači neopravovali sami, ale informovali o nich nejbližší autorizovanou servisní službu.



Naše výrobky jsou vybaveny životnímu prostředí a zdraví neškodnými prvky a jsou vyrobeny tak, že je můžeme v jejich poslední životní fázi co nejjednodušeji rozložit a recyklovat.

Recyklováním materiálů snižujeme množství odpadů a snižujeme potřebu výroby nových materiálů (například kovů), které vyžadují hodně energie a způsobují vypouštění nebezpečných látek. Postupy recyklace tak snižujeme použití přírodních zdrojů, neboť můžeme odpadní součásti z plastu a kovů znovu vrátit do různých výrobních procesů.

Pro více informací o systému nakládání s odpady navštivte své středisko pro nakládání s odpady nebo prodejce, u kterého byl výrobek koupen.

Vážení zákazníci, děkujeme Vám za zakoupení našeho výrobku.

PŘED INSTALACÍ A PRVNÍM POUŽITÍM OHŘÍVAČE VODY SI, PROSÍM, POZORNĚ PŘEČTĚTE NÁVOD.

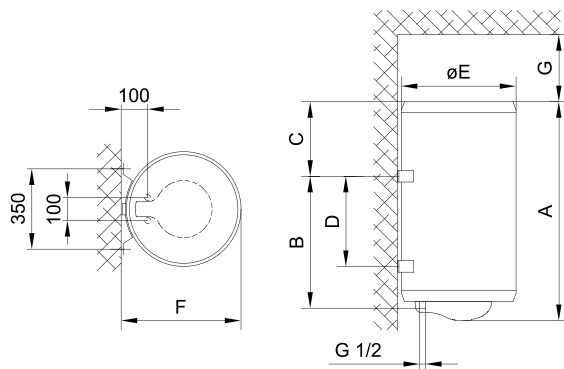
Ohříváč je vyroben podle platných norem a je úředně testovaný. Opatřen je také bezpečnostním certifikátem a certifikátem o elektromagnetické slučitelnosti. Jeho základní technické vlastnosti jsou uvedené a sepsané na štítku, který je nalepen mezi přípojnými trubkami. Ohříváč může připojit na vodovodní a elektrickou síť pouze vyškolený odborník. Zasahovat do vnitřních částí ohříváče při opravách, odstranění vodního kamene a kontrole a výměně antikorozní ochranné anody může jedině autorizovaný servis.

VESTAVBA

Ohříváč vestavujte co možná nejbližší odběrnému místu. Jestliže ohříváč zabudujete do prostoru, kde se nachází koupací vana nebo sprcha, musíte se řídit požadavky normy IEC 60364-7-701 (VDE 0100, Teil 701). Bojler připevníte ke stěně šrouby určenými pro zeď, nominálního průměru minimálně 8mm. Pokud jej montujete na slabší stěnu, je třeba ji nejprve zpevnit. Ohříváč můžete na stěnu instalovat pouze ve vertikální poloze. Kvůli jednoduší kontrole a výměně magnéziové anody Vám doporučujeme, abyste mezi vrchem ohříváče a stropem nechali dostatek místa (viz rozměr G na nákrese připojených rozměru). V opačném případě by se musel při uvedeném servisním zásahu ohříváč demontovat ze stěny.

	A	B	C	D	E	F	G
EOM30PK	459	275	173	-	454	461	80
EOM50PK	561	365	185	-	454	461	130
EOM80PK	766	565	190	-	454	461	180
EOM100PK	926	715	200	-	454	461	260
EOM120PK	1081	865	205	-	454	461	260
EOM150PK	1296	1065	220	-	454	461	260
EOM200PK	1505	1050	444	800	500	507	260

Montážní rozměry aparátu [mm]



PŘIPOJENÍ K VODOVODNÍ SÍTI

Přívod a odvod vody jsou na potrubí topného tělesa barevně vyznačeny. Přívod studené vody je označený modrou barvou, odvod teplé vody červenou barvou. Topné těleso můžete připojit na vodovodní síť dvěma způsoby. Uzavřený tlakový systém připojení umožňuje odběr vody na více odběrných místech, otevřený netlakový systém umožňuje jen jedno odběrné místo. Vzhledem k vybranému systému připojení, musíte zabudovat také patřičné míchací baterie.

U otevřeného netlakového systému je třeba před topné těleso vestavět nevratný ventil zabráňující vrácení vody a následné vytékání vody z kotle, pokud v síti dojde voda. U tohoto systému připojení musíte použít průtokovou míchací baterii. V topném tělese se kvůli ohřívání objem vody zvětšuje, a to zapříčiňuje kapání z potrubí míchací baterie. Silným utahováním rukojeti na míchací baterii nelze zabránit kapání vody, můžete však baterii poškodit. U uzavřeného tlakového systému připojení musíte na odběrných místech použít tlakové míchací baterie.

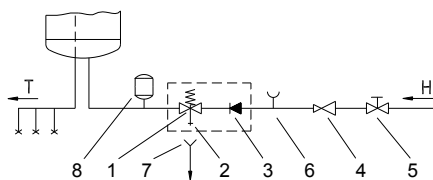
Na dotekovou trubku musíte připojit bezpečnostní ventil nebo bezpečnostní zařízení, které zabráňuje zvýšení tlaku v kotli o více než 0,1 MPa (1 bar) nad nominálním tlakem. Výtokový otvor na bezpečnostním ventilu musí mít povinně východ do atmosférického tlaku.

Při ohřívání vody v topném tělese se tlak vody zvyšuje až k hranici, která je nastavená na bezpečnostním ventilu. Protože se voda nemůže již vracet do vodovodního potrubí, může začít tato voda kapat z otvoru bezpečnostního ventilu. Kapající vodu můžete svést do odpadu přes odchyťovací nástavec, který můžete umístit pod bezpečnostní ventil. Odtoková trubka umístěná pod výpustí bezpečnostního ventilu musí být umístěna v místnosti kde nemrzne a musí být obrácena směrem dolů.

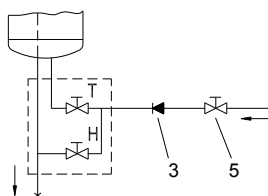
V případě, že provedena instalace neumožňuje možnost kapající vodu ze zpětného bezpečnostního ventilu odvést do odtoku, potom se kapání vody vyhnete zabudováním expanzní nádoby o obsahu 3 l na dotekové trubce bojleru.

Aby bezpečnostní ventil správně fungoval, musíte sami periodicky provádět kontroly - takovým způsobem odstraníte vodní kamen a zkontrolujete, jestli ochranný ventil není blokován.

Při kontrole musíte pohybem ručky nebo odšroubováním matky ventilu (závisí na typu ventilu) otevřít výtek ze zpětného bezpečnostního ventilu. Přitom musí vytéci přes výtokovou trysku ventilu voda, to znamená, že je ventil bezporuchový.



Uzavřený (tlakový) systém



Otevřený (průtokový) systém

Legenda:

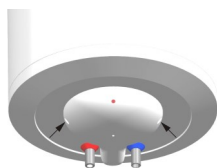
- | | |
|-------------------------|-----------------------------------|
| 1 - Bezpečnostní ventil | 6 - Zkušební nastavec |
| 2 - Zkušební ventil | 7 - Trychtýř s přípojkou na odtok |
| 3 - Nevratný ventil | 8 - Expanzní nádoba |
| 4 - Redukční ventil | H - Studená voda |
| 5 - Uzavírací ventil | T - Teplá voda |

Mezi aparát a zpětný bezpečnostní ventil nemontujte uzavírací ventil, protože tím vyloučíte funkci bezpečnostního ventilu.

Ohřívač můžete připojit na domovou vodovodní síť bez redukčního ventilu, jestli je tlak ve síti nižší než nominální tlak. Jestli tlak ve síti přesahuje nominální tlak, musíte nutně vestavít redukční ventil.

Před připojením k elektrické síti musíte aparát nejdříve naplnit vodou. První plnění provedete tak, že na směšovací baterii otevřete ventil teplé vody. Aparát je naplněn, když se na odtočné trubce směšovací baterie objeví voda.

PŘIPOJENÍ K ELEKTRICKÉ SÍTI



Před připojením k elektrické síti je zapotřebí do ohřívače zabudovat přípojný vodič, který má minimální průřez aspoň $1,5 \text{ mm}^2$ (H05VV-F 3G $1,5 \text{ mm}^2$). Abyste tento úkon mohli provést, musíte nejdříve z ohřívacího tělesa odšroubovat ochranné víko.

Připojení ohřívače do elektrické sítě musí probíhat v souladu s standardy pro elektrické sítě. Mezi ohřívač vody a trvalou instalaci musí být vestavená příprava pro separaci obou polů z elektrické sítě v souladu s nacionálními instalačními předpisy.

Legenda:

- 1 - Přípojovací svorka
- 2 - Termostat a dvoupólová tepelná pojistka
- 3 - Ohřívací těleso
- 4 - Kontrolka

- L - Fázový vodič
 N - Neutrální vodič
 ⚡ - Ochranný vodič

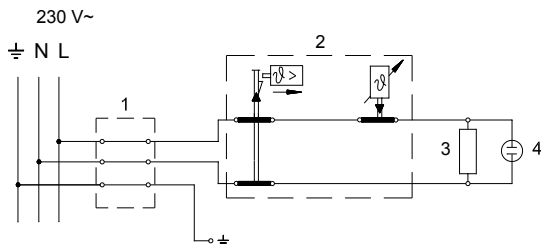


Schéma elektrické připojky

UPOZORNĚNÍ: Před každým zásahem do vnitřního prostoru aparátu musíte aparát odpojit z elektrické sítě !

POUŽITÍ A ÚDRŽBA

Po připojení na vodu a elektřinu je ohříváč připraven k použití. Teplotu vody v aparátu ovládá automatický termostat, který je nastaven výrobcem. Nastavení můžete změnit otáčením ovladače termostatu ve vnitřním prostoru aparátu. Seřizovací pásmo je od 20 °C do 70 °C. Změnu nastavení zvolené-ho výrobcem Vám nedoporučujeme, protože toto nastavení Vám umožňuje maximálně ekonomickou spotřebu elektrické energie a nejmenší vylučování vodního kamene. Funkci elektrického ohříváče indikuje světelný indikátor.

Ohříváč obsahuje bimetalový teploměr, který se vychyluje ve směru hodinových ručiček doprava, když v ohříváči teplota vody stoupá.

V případě, že aparát nebudete delší dobu používat, odpojte jej od elektrické sítě. Pokud existuje nebezpečí zmrznutí vody, vypusťte ji z kotle. Voda z ohříváče se vyprázdní přítokovou trubkou ohříváče. Pro tento účel se doporučuje při zabudování mezi bezpečnostní ventil a přítokovou trubku ohříváče umístit speciální (T-díl) nebo výpustný ventil. Ohříváč můžete vyprázdnit také přímo bezpečnostním ventilem s posunem páky resp. otočným kohoutem ventilu do polohy, která se používá při kontrole fungování. Před vyprazdňováním se musí ohříváč vypnout z elektrické sítě a potom se otevře páka teplé vody na připojené míchací baterii. Po vyprázdnění vody přítokovou trubkou zůstane v ohříváči menší množství vody, která vyteče otvorem pro odstranění ohřívací příruby.

Vnější části přístroje udržujte jemným roztokem pracího prášku. Nepoužívejte ředidla a jiné čisticí prostředky.

Pravidelnými servisními prohlídkami si zajistíte bezporuchový chod a dlouhou životnost ohříváče. První kontrola ohříváče se doporučuje provést odborníkem, a sice přibližně po dvou letech po zapojení. Při prohlídce se musí zkontrolovat opotřebovanost antikorozi ochranné anody a dle potřeby odstranit vodní kámen, který se vzhledem ke kvalitě, množství a teplotě spotřebované vody nabírá uvnitř topného tělesa. Servisní služba Vám při příležitosti prohlídky topného tělesa a vzhledem ke zjištěnému stavu, doporučí datum následující kontroly.

Žádáme Vás, abyste opravy topného tělesa neprováděli sami, ale abyste navštívili nebo zavolali do nejbližšího autorizovaného servisu.

TECHNICKE VLASTNOSTI APARÁTU

Model		EOM30 PK	EOM50 PK	EOM80 PK	EOM100 PK	EOM120 PK	EOM150 PK	EOM200 PK
Určený profil zatížení		S	M	M	L	L	XL	XL
Třída energetické účinnosti ¹⁾		C	D	D	D	D	D	D
Energetická účinnost při ohřívání vody (η_{wh}) ¹⁾	[%]	32,9	33,6	33,3	35,5	34,5	36,1	35,2
Roční spotřeba elektrické energie ¹⁾	[kWh]	560	1522	1530	2884	2967	4643	4756
Denní spotřeba elektrické energie ²⁾	[kWh]	2,69	7,26	7,38	13,57	14,07	21,76	22,43
Nastavení teploty termostatu		∅						
Hodnota "smart"		0	0	0	0	0	0	0
Objem	[l]	30,4	47,5	76,1	96,1	116,4	146,1	195,4
Množství smíchané vody při 40 °C V40 ²⁾	[l]	-	66,5	96,5	131,4	167,5	211,8	274,2
Jmenovitý tlak	[MPa (bar)]	0,6 (6) / 0,9 (9) / 1,0 (10)						
Hmotnost / naplněn vodou	[kg]	15,5/45,5	21/71	27/107	31/131	35/155	41/191	65/265
Protikoroziní ochrana kotle		Emailováno & Mg anoda						
Příkon elektrického ohříváče	[W]	2000						
Napětí	[V~]	230						
Třída ochrany		I						
Stupeň ochrany		IP23						
Doba ohřívání z 10 °C na 65 °C	[h]	0:59	1:38	2:37	3:16	3:55	4:54	6:32

1) Ustanovení komise EU 812/2013; EN 50440

2) EN 50440

PONECHÁVÁME SI PRÁVO NA ZMĚNY, KTERÉ NEMAJÍ VLIV NA FUNGOVÁNÍ PŘÍSTROJE.

Návod k obsluze je k dispozici také na našich internetových stránkách

<http://www.mora.cz>.

UPOZORNENIE

⚠ Zariadenie môžu používať deti od 8 rokov, starší a osoby so zníženými fyzickými, zmyslovými alebo duševnými schopnosťami, bez patričných skúseností a vedomostí, ak sú pod dozorom zodpovednej osoby a používajú spotrebič podľa pokynov zodpovednej osoby bezpečným spôsobom a chápu potenciálne nebezpečenstvo.

⚠ Deti by sa nemali hrať so spotrebičom.

⚠ Čistenie a údržbu zariadenia, nemôžu vykonávať deti bez dozoru zodpovednej osoby.

⚠ Inštalácia zariadenia musí byť vykonaná v súlade s platnými predpismi a pokynmi výrobcu. Inštalovať zariadenie musí len odborne spôsobilý inštalatér.

⚠ Pri uzavretom tlakovo systéme je potrebné nainštalovať medzi prívodné potrubie teplej vody a ohrievač poistný ventil, s menovitým tlakom 0,6 MPa (6 bar) 0,9 MPa (9 barov) alebo 1,0 MPa (10 bar) (viz typový štítok), ktorý zabráňuje zvýšeniu tlaku v kotle, o viac ako 0,1 MPa (1 bar) , než je nominálny.

⚠ Voda môže kvapkať z vypúšťacieho otvoru poistného ventilu, vypúšťací ventil musí byť teda otvorený na atmosférický tlak.

⚠ Uvoľnenie poistného ventilu musí byť inštalované v smere nadol a v miestnosti, kde bude chránený pred mrazom.

⚠ Pre správnu funkciu poistného ventilu musí byť pravidelne vykonávaná kontrola, aby sa odstránil vodný kameň a overte, či poistný ventil nie je blokovaný.

⚠ Medzi ohrievač vody a poistný ventil sa nesmie inštalovať uzatvárací ventil, pretože vzniknutý tlak môže deaktivovať ochranu ohrievača!

⚠ Pred elektrickým pripojením ohrievača je nutné ohrievač naplniť vodou!

⚠ Ohrievač je chránený napríklad v prípade zlyhania termostatu dodatočnou tepelnou poistkou. V prípade poruchy termostatu môže v súlade s bezpečnostnými normami voda v ohrievači dosiahnuť teplotu až 130 °C. Pri vykonávaní vodovodných inštalácií je treba vziať v úvahu, že je možné tepelné preťaženie.

⚠ Ak je ohrievač odpojený od siete, zvyšuje sa riziko zamrznutia, vypustíte z neho vodu.

⚠ Prosím potenciálne poškodenie ohrievača neodstraňujte sami, ale informujte o tom prosím najbližšie autorizované servisné stredisko.



Naše výrobky sú vybavené súčastkami, ktore sú k životnému prostrediu a zdraviu nezávadné a sú navrhnuté tak, aby mohli byť v ich poslednej fáze života najľahšie rozložené a recyklované.

Recyklácia materiálov znižuje množstvo odpadu a znižuje potrebu na výrobu základných materiálov (napr. kovov), ktorá vyžaduje veľa energie a uvoľňuje škodlivé látky. Recykláciou tak znížime spotrebu prírodných zdrojov, pretože môžeme diely z plastu a kovu vrátiť do rôznych výrobných procesov.

Pre viacej informácii o systéme likvidácie odpadu sa obráťte na lokálny center pre likvidáciu odpadu alebo predajcu, u ktorého bol výrobok zakúpený.

Vážený zákazník, ďakujeme Vám za kúpenie nášho výrobku.

PRED INŠTALÁCIOU A PRVNÍM POUŽITÍM OHRIEVAČA VODY SI, PROSÍM, POZORNE PŘEČÍTAJTE NÁVOD.

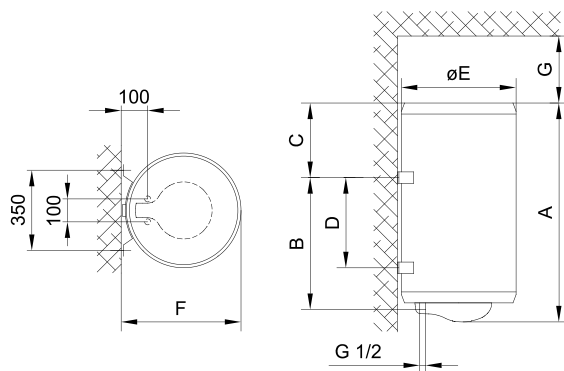
Ohrievač je vyrobený v súlade s platnými normami a oficiálne testovaný, preň bol vydaný bezpečnostný certifikát a certifikát o elektromagnetickej kompatibilite. Jeho základné technické vlastnosti sú uvedené na typovom štítku nalepenom medzi prípojnými rúrami. Ohrievač smie do vodovodnej a elektrickej siete zapojiť len pre to vyškolený odborník. Zásahy do jeho vnútra za účelom opravy, odstránenia vodného kameňa a revízie alebo výmeny antikorozívnej ochrannej anódy smie vykonať len autorizovaná servisná služba.

ZABUDOVANIE

Ohrievač zabudujte čím bližšie odberným miestom. V prípade zabudovania ohrievača v priestore s vaňou alebo sprchou, je povinne treba dodržiavať požiadavky normy IEC 60364- 7-701 (VDE 0100, časť 701). Na stenu ho pripevníte nástennými skrutkami s minimálnym nominálnym priemerom 8 mm. Stenu so slabou nosnosťou musíte na mieste, kam ho pripevníte, vhodne spevniť. Ohrievač smiete na stenu pripevniť len v zvislej polohe. Kvôli ľahšej kontrole a výmene horčíkovej anódy Vám odporúčame, aby ste medzi vrhom ohrievača a stropom nechali dostatočný priestor (viď rozmer G na náčrtku prípojných mier). V opačnom prípade bude treba pri servisnom zákroku ohrievač demontovať zo steny.

	A	B	C	D	E	F	G
EOM30PK	459	275	173	-	454	461	80
EOM50PK	561	365	185	-	454	461	130
EOM80PK	766	565	190	-	454	461	180
EOM100PK	926	715	200	-	454	461	260
EOM120PK	1081	865	205	-	454	461	260
EOM150PK	1296	1065	220	-	454	461	260
EOM200PK	1505	1050	444	800	500	507	260

Prípojné a montážne rozmery ohrievača [mm]



ZAPOJENIE NA VODOVODNÚ SIETĚ

Prívod a odvod vody sú na rúrkach ohrievača farebne vyznačené. Prívod studenej vody je vyznačený modrou farbou, odvod teplej vody červenou farbou. Ohrievač môžete na vodovodnú sieť pripojiť dvoma spôsobmi. Zatvorený tlakový systém umožňuje odber vody na viacerých odberných miestach. Otvorený, netlakový systém umožňuje odber vody len na jednom odbernom mieste. Vhodné miešacie batérie sú musíte zabudovať vzhľadom na zvolený systém pripojenia.

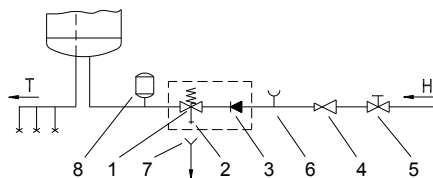
Pri otvorenom, netlakovom systéme musíte pred ohrievač zabudovať spätný ventil, ktorý zabráňuje vytekaniu vody z kotla, ak je nedostatok vody v sieti. Pri tomto systéme pripojenia musíte použiť prietokovú miešaciu batériu. V ohrievači sa objem vody z dôvodu zohrievania zvyšuje, čo zapríčiňuje kvapkánie vody z rúrky miešacej batérie. Silným zaťahovaním páky na miešacej batérii kvapkaniu nemôžete zabrániť, ba dokonca môžete batériu poškodiť.

Pri zatvorenom, tlakovom systéme zapojenia musíte na odberných miestach použiť tlakové miešacie batérie. Na prívodnú rúru musíte z dôvodu bezpečnosti činnosti zabudovať bezpečnostný ventil zabráňujúci zvýšeniu tlaku v kotle o viac ako 0,1 MPa (1 bar) nad nominálnym tlakom. Výpustný otvor na bezpečnostnom ventile musí povinne mať výstup na atmosférický tlak.

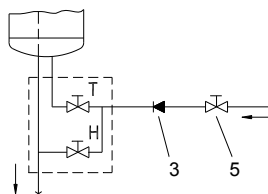
Pri zohrievaní vody v ohrievači sa tlak vody v kotle zvyšuje po hranicu nastavenú v bezpečnostnom ventile. Keďže je vracanie vody naspäť do vodovodnej siete znemožnené, môže voda kvapkať z vypúšťacieho otvoru bezpečnostného ventilu. Kvapkajúcu vodu môžete odvieť do odtoku cez lovný nástavec, ktorý umiestnite pod bezpečnostný ventil.

V prípade, že z vyvedena inštalácia nezajistuje možnosť kvapkajúcu vodu odvieť zo spätného bezpečnostného ventilu do odtoku, môžete kvapkaniu zabrániť zabudovaním dilatačnej nádoby s objemom 3 l na prítokovej rúrke ohrievača.

Za účelom správneho fungovania bezpečnostného ventilu a overenia, či ochranný ventil nie je blokovaný, musíte samy periodicky vykonávať kontroly. Pri preverovaní musíte posunom páky alebo uvoľnením matice ventilu (závisí od typu ventilu) otvoriť výtok zo spätného bezpečnostného ventilu. Pri tom musí výtokovou dýzou ventilu vytiecť voda, čo je znakom, že ventil je bezchybný.



Zatvorený (tlakový) systém



Otvorený (netlakový) systém

Legenda:

- 1 - Bezpečnostný ventil
- 2 - Kontrolný ventil
- 3 - Nevratný ventil
- 4 - Redukčný ventil
- 5 - Uzatvárací ventil

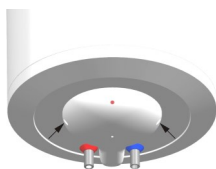
- 6 - Kontrolný nástavec
- 7 - Lievik s prípojkou na odtok
- 8 - Expanzná nádoba
- H - Studená voda
- T - Teplá voda

Medzi ohrievač a spätný bezpečnostný ventil nesmiete zabudovať uzatvárací ventil, lebo tým by ste znemožnili funkciu spätného bezpečnostného ventilu.

Ohrievač môže byť pripojený na domácu vodovodnú sieť bez redukčného ventilu, ak je tlak v sieti nižší ako menovitý tlak. Ak tlak v sieti vyšší ako menovitý tlak, musíte nutne nainštalovať redukčný ventil.

Pred zapojením do elektrickej siete musíte do ohrievača bezpodmienečne najskôr napustiť vodu. Pri prvom napúšťaní otvorte páku na teplú vodu na miešacej batérii. Ohrievač je napustený, keď voda pritečie výtokovou rúrkou miešacej batérie.

ZAPOJENIE DO ELEKTRICKEJ SIETE



Pred zapojením do elektrickej siete je potrebné do ohrievača zabudovať prípojnú šnúru minimálneho prierezu aspoň 1,5 mm² (H05VV-F 3G 1,5 mm²). Za týmto účelom musíte z ohrievača odstrániť ochranný kryt.

Pripojenie ohrievača do elektrickej siete musí byť vykonávané v súlade s platnými elektrotechnickými normami pre elektrické vedenie. Medzi ohrievačom a pevnou inštaláciou by mali byť inštalované prípravy pre separáciu pólov elektrickej siete v súlade s vnútroštátnymi predpismi inštalácie.

Legenda:

- 1 - Pripojovacia svorka
- 2 - Termostat a dvojpólová teplotná poistka
- 3 - Vyhrievacie teleso
- 4 - Kontrolné svetlo

L - Fázový vodič
N - Neutrálnej vodič
⊥ - Ochranný vodič

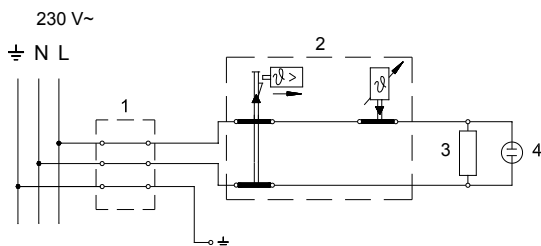


Schéma elektrického zapojenia

UPOZORNENIE: Pred každým zásahom do vnútrajšku musíte ohrievač bezpodmienečne vypnúť z elektrickej siete!

POUŽÍVANIE A ÚDRŽBA

Po pripojení na vodovodnú a elektrickú sieť je ohrievač vody pripravený na použitie. Teplotu vody v ohrievači automaticky reguluje termostat nastavený výrobcom. Nastavenie môžete zmeniť otáčaním nastavovacej skrutky na termostate, ktorá sa nachádza vo vnútrajšku ohrievača. Nastaviteľný rozsah teploty je medzi 20 °C a 70 °C. Zmenu automatického nastavenia neodporúčame, lebo také nastavenie zabezpečuje ekonomickú spotrebu elektrického prúdu a najmenšie usadeniny vodného kameňa.

Funkciu elektrického vyhrievacieho telesa signalizuje kontrolné svetlo. Ohrievač má na obvode bimetalový teplomer, ktorý sa vychýli doprava v smere hodinových

ručičiek, keď sa v ohrievači nachádza teplá voda. Ak ohrievač nebudete používať dlhšiu dobu, vypnite ho z elektrickej siete. Bezpodmienečne musíte z neho vypustiť aj vodu, ak hrozí nebezpečenstvo mrazov. Voda z ohrievača sa vypúšťa cez prítokovú hadicu ohrievača. Za týmto účelom odporúčame pri zabudovaní medzi bezpečnostný ventil a prítokovú hadicu ohrievača umiestniť osobitný fitting (T-kus) alebo vypúšťací ventil. Ohrievač môžete vyprázdniť aj priamo cez bezpečnostný ventil, a to posunom páčky respektíve otočnej hlavice ventilu do rovnakej polohy ako pri preverovaní fungovania. Pred vyprázdnením je potrebné ohrievač odpojiť z elektrickej siete a potom otvoriť páčku na teplú vodu na pripojenej miešacej batérii. Po vypustení vody cez výpustnú hadicu v ohrievači zostane menšie množstvo vody, ktorá vytečie, keď odstránite výhrevnú prírubu cez otvor výhrevnej príruby.

Vonkajšok ohrievača čistíte jemným roztokom pracieho prášku. Nepoužívajte riedidlá a agresívne čistiace prostriedky.

Pravidelnými servisnými prehliadkami si zabezpečíte bezchybnú činnosť a dlhú životnú dobu ohrievača. Prvá prehliadka by mala byť autorizovanou servisnou službou vykonaná približne dva roky po zapojení. Pri prehliadke sa zistí stupeň opotrebovania protikoróznej ochrannej anódy a podľa potreby sa očisti vodný kameň, ktorý sa vzhľadom na kvalitu, množstvo a teplotu použitej vody naberie vo vnútrajšku ohrievača. Servisná služba Vám po prehliadke ohrievača vzhľadom na zistený stav odporučí aj dátum ďalšej kontroly.

Prosíme Vás, aby ste prípadné nedostatky na ohrievači neopravovali sami, ale o nich informovali najbližšiu autorizovanú servisnú službu.

TECHNICKÉ PARAMETRE SPOTREBIČA

Model		EOM30 PK	EOM50 PK	EOM80 PK	EOM100 PK	EOM120 PK	EOM150 PK	EOM200 PK
Určený profil zaťaženia		S	M	M	L	L	XL	XL
Trieda energetickej účinnosti ¹⁾		C	D	D	D	D	D	D
Energetická účinnosť pri ohrievaní	[%]	32,9	33,6	33,3	35,5	34,5	36,1	35,2
Ročná spotreba elektrickej energie ¹⁾	[kWh]	560	1522	1530	2884	2967	4643	4756
Denná spotreba elektrickej energie ²⁾	[kWh]	2,69	7,26	7,38	13,57	14,07	21,76	22,43
Nastavenie teploty termostatu		∅						
Hodnota „smart“		0	0	0	0	0	0	0
Objem	[l]	30,4	47,5	76,1	96,1	116,4	146,1	195,4
Množstvo zmiešanej vody pri 40 °C	[l]	-	66,5	96,5	131,4	167,5	211,8	274,2
Menovitý tlak	[MPa (bar)]	0,6 (6) / 0,9 (9) / 1,0 (10)						
Hmotnosť / naplnený vodou	[kg]	15,5/45,5	21/71	27/107	31/131	35/155	41/191	65/265
Protikoročná ochrana kotla		Emajlované/ Mg anóda						
Prípojný výkon	[W]	2000						
Napätie	[V~]	230						
Trieda ochrany		I						
Stupeň ochrany		IP23						
Doba ohrievania od 10 °C do 65 °C	[h]	0:59	1:38	2:37	3:16	3:55	4:54	6:32

1) Ustanovenie komisie EU 812/2013; EN 50440

2) EN 50440

PONECHÁVÁME SI PRÁVO NA ZMENY, KTORÉ NEMAJÚ VPLIV NA FUNKOVANIE PŘÍSTROJA.

Návod k obsluhu je k dispozícii tiež na našich internetových stránkach
<http://www.mora.cz>.
