

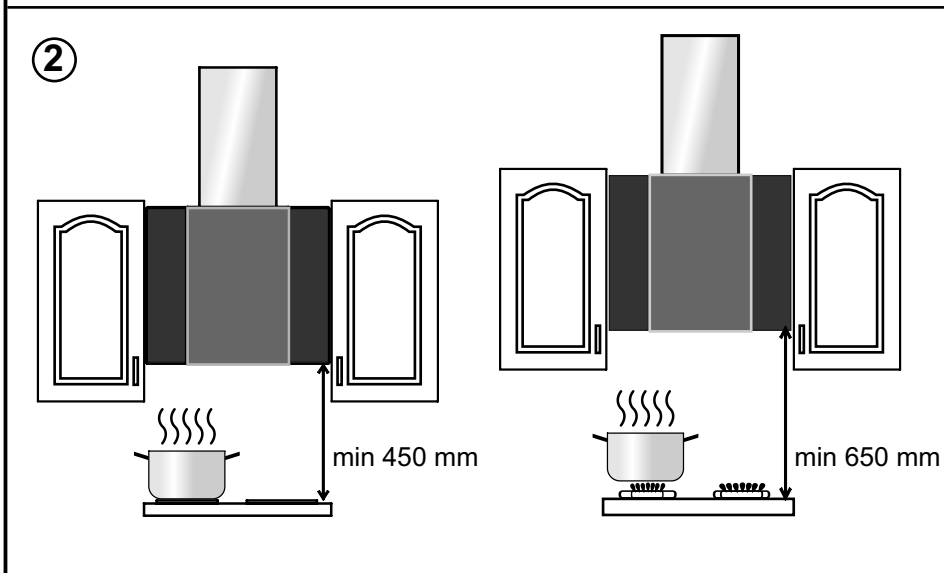
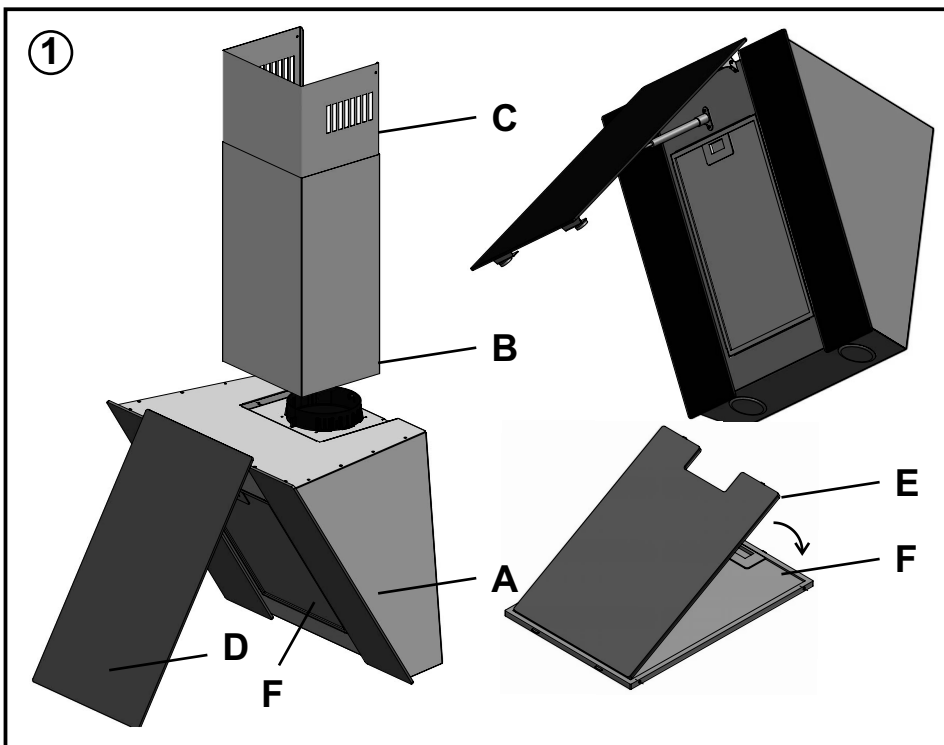
MORA

MORA



Odsavač par  
Odsávač pár

**MORA OV 680**  
**MORA OV 880**



### ZÁKLADNÉ TECHNICKÉ ÚDAJE

Typ	<b>OV 680 GX OV 680 G</b>
Počet motorov	<b>1</b>
Max. príkon motora	<b>200 W</b>
Osvetlenie - halogén	<b>2 x 20 W</b>
Celkový príkon odsávača	<b>240 W</b>
Elektrické napätie	<b>230 V ~</b>
Trieda ochrany proti úrazu elektrickým prúdom	<b>I.</b>
Rozmery (mm): š x h x v (Obr.8)	<b>600 x 446 x 515</b>
Hlučnosť	<b>62 dBA</b>
Farba – prevedenie	<b>nerez - sklo</b>
Filter proti masťotám	<b>1 ks – kovový</b>
Ovládanie	<b>TOUCH CONTROL</b>
Počet stupňov výkonu	<b>3 + BOOSTER</b>
Odťah	<b>Ø 150 mm</b>
Odťah s redukciou	<b>Ø 120 mm</b>
Odťah	<b>- HORNÝ - RECIRKULÁCIA</b>

### ZÁKLADNÉ TECHNICKÉ ÚDAJE

Typ	<b>OV 880 GX OV 880 G</b>
Počet motorov	<b>1</b>
Max. príkon motora	<b>200 W</b>
Osvetlenie - halogén	<b>2 x 20 W</b>
Celkový príkon odsávača	<b>240 W</b>
Elektrické napätie	<b>230 V ~</b>
Trieda ochrany proti úrazu elektrickým prúdom	<b>I.</b>
Rozmery (mm): š x h x v (Obr.8)	<b>800 x 446 x 515</b>
Hlučnosť	<b>62 dBA</b>
Farba – prevedenie	<b>nerez - sklo</b>
Filter proti masťotám	<b>1 ks – kovový</b>
Ovládanie	<b>TOUCH CONTROL</b>
Počet stupňov výkonu	<b>3 + BOOSTER</b>
Odťah	<b>Ø 150 mm</b>
Odťah s redukciou	<b>Ø 120 mm</b>
Odťah	<b>- HORNÝ - RECIRKULÁCIA</b>

\* Deklarovaná hodnota emisie hluku tohto spotrebiča je 62 dB (A), čo predstavuje hladinu A akustického výkonu vzhľadom referenčný akustický výkon 1 pW.

### PRÍSLUŠENSTVO ODSAVAČA PÁR

Hmoždinky a vruty pre montáž odsávača na múr a vruty na upevnenie dekoračného komína  
 Vrut 5 x 50 mm (6ks)  
 Vrut 3,9 x 8 mm (2ks)  
 Hmoždinka H 8 (6ks)  
 Horný kryt dekoračného komína pre recirkuláciu  
 Konzola pre upevnenie dekoračného komína  
 Dekoračný komín (2ks)  
 Spätná klapka – je súčasťou motora ventilátoru  
 Redukcia Ø 150 / 120 mm

### PRÍSLUŠENSTVO ODSAVAČA PÁR NA OBEDNÁVKU

Uhlíkový filter – zostava (SAP 322147)  
 Predĺženie dekoračného komína – (SAP 322151)  
 Odťahová hadica  
 Ø 120 alebo Ø 150mm + upevňovacia spona  
 Sada pre recirkuláciu

### UPOZORNENIE!

Zachytená masnosť vo filtri nielen ovplyvňuje výkon odsávača. Pri zanedbanej údržbe môže tiež spôsobiť vznietenie! Preto doporučujeme riadiť sa pokynmi pre čistenie a výmenu filtrov.

### LIKVIDÁCIA UHLÍKOVÝCH FILTROV PO SKONČENÍ ŽIVOTNOSTI

- Použité filtre je možné likvidovať do komunálneho odpadu.
- Likvidáciu je nutné vykonávať v súlade s národnými normami a predpismi

### OSVETLENIE

Odsávač je vybavený osvetlením halogénovými žiarovkami 2 x 20 W.

### VÝMENA HALOGÉNOVÉ ŽIAROVKY OBR. 7

- Odpojte spotrebič od elektrickej siete
- Plochý predmet (malý skrutkovač alebo tenký nôž) opatrne zasunúť medzi krúžky halogénového osvetlenia. Miernym zapáčením uvoľníte vnútorný krúžok so skleneným krytom osvetlenia.
- Urobte výmenu halogénovej žiarovky.
- Krúžok so skleneným krytom osvetlenia umiestnite späť na pôvodné miesto.

### POZOR!

Nedotýkajte sa halogénovej žiarovky holými rukami

### ČISTENIE

- Vnútoré a vonkajšie časti odsávača pár čistíte pravidelne jemnými čistiacimi prostriedkami.
- Nikdy nepoužívajte brúsne čistiace prostriedky.
- Sklenené plochy čistíte špeciálnymi prostriedkami na sklo, zrkadlá a okná.

### SPÔSOBY VYUŽITIE A LIKVIDÁCIA OBALU

Vlnitá lepenka, baliaci papier

- predaj zberným surovinám
- do zberných kontajnerov na zberový papier
- iné využitie

Polystyrén

- do zberných kontajnerov

Obalová fólia a PE vrecká

- do zberných kontajnerov na plasty

### LIKVIDÁCIA SPOTREBIČA PO SKONČENÍ ŽIVOTNOSTI



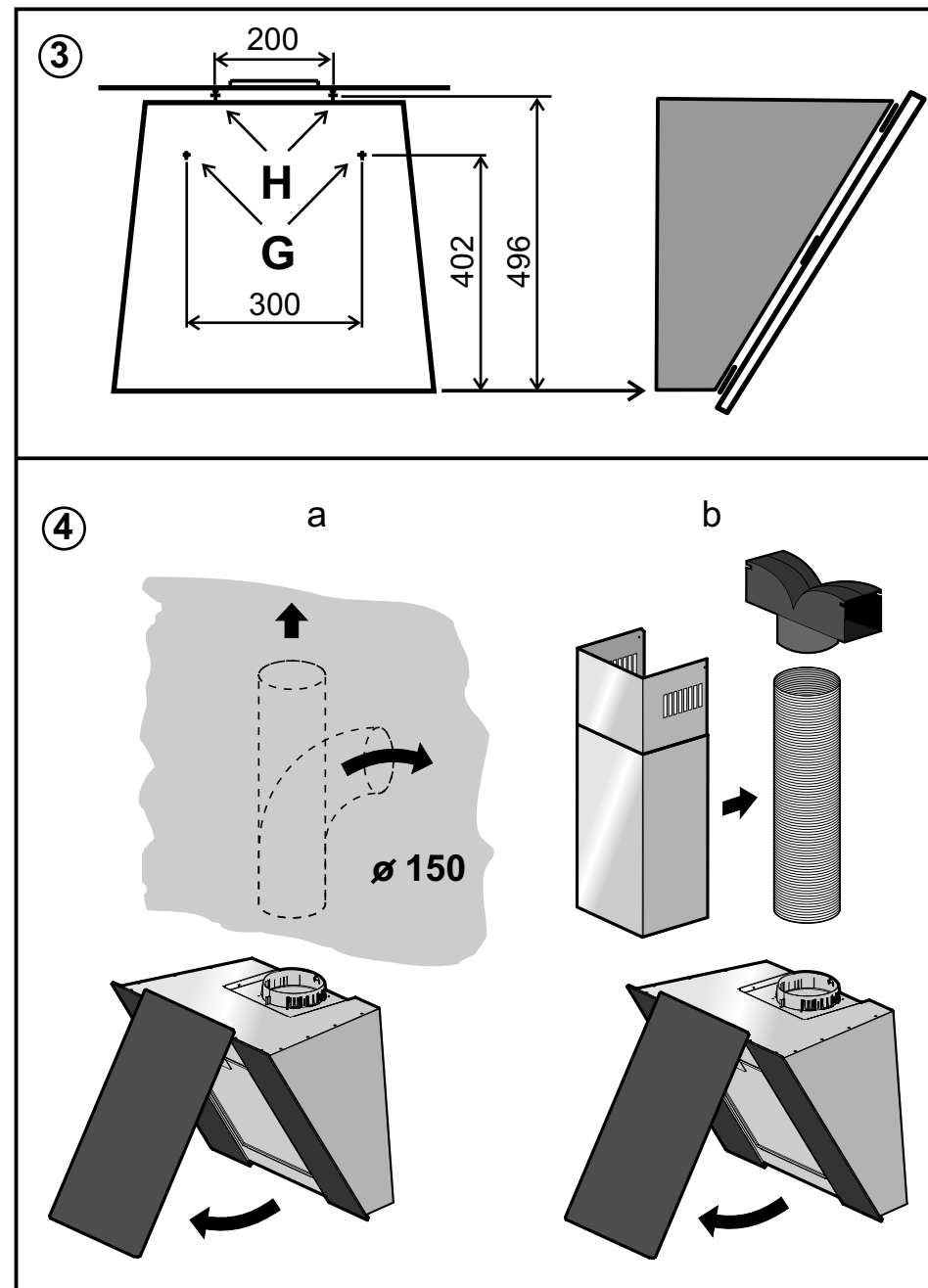
Tento spotrebič je označený v súlade s európskou smernicou 2002/96/EC o nakladaní s použitými elektrickými a elektronickými zariadeniami (waste and electronic equipment - WEEE). Táto smernica stanovuje jednotný európsky (EU) rámec pre spätný odber a recyklovanie použitých zariadení. Spotrebič obsahuje hodnotné materiály, ktoré by mali byť po ukončení životnosti opätovne využité - spotrebič predať do zberných surovín.

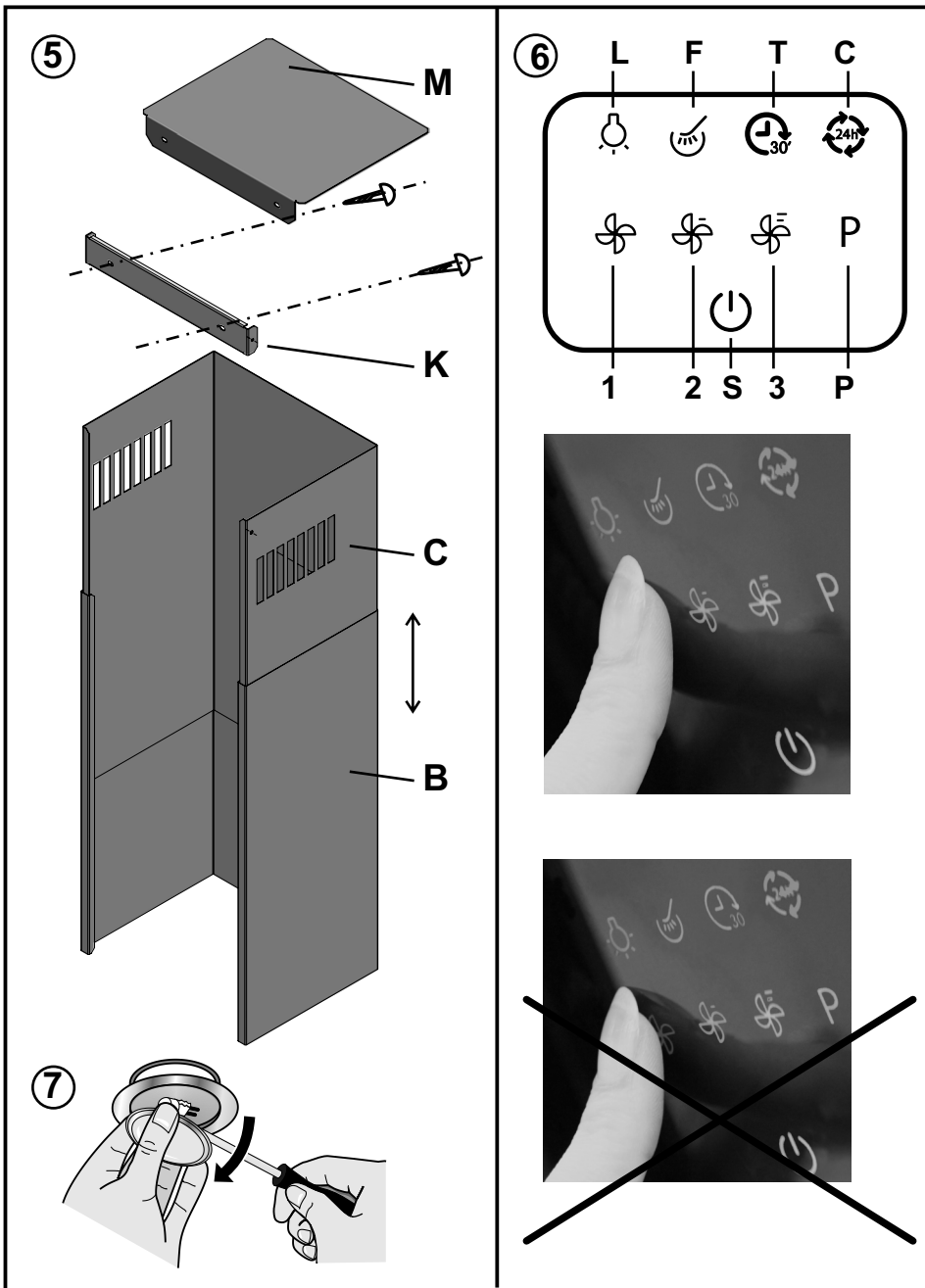
### REKLAMÁCIA

Ak sa vyskytne v záručnej dobe na spotrebiči záhada, neopravujte ju sami. Reklamáciu si uplatníte v predajni, v ktorej ste spotrebič zakúpili alebo v servisoch uvedených v záručných podmienkach. Pri uplatnení reklamácie sa riadte textom ZÁRUČNÝCH PODMIENOK.

### POZNÁMKA:

Výrobca si vyhradzuje právo drobných zmien, vyplývajúcich z inovačných alebo technologických zmien výrobu.





### DEAKTIVÁCIA - ZRUŠENIE FUNKCIE "BOOSTER"

Funkciu "booster" zrušíme stlačením senzora 1, 2 alebo 3

### ZAPNUTIE OSVETLENIE ODSÁVAČA

Po zapnutí odsávača zapneme osvetlenia odsávača stlačením senzora "L"

### VYPNUTIE OSVETLENIE ODSÁVAČA

Vypnutie osvetlenia odsávača vykonáme stlačením senzora "L".

### VYPNUTIE ODSÁVAČA

Odsávač môžeme v ktoromkoľvek režime vypnúť stlačením senzora "S".

### TIMER – ČASOVAČ

- Funkcia - TIMER - ČASOVAČ slúži k automatickému vypnutiu odsávača.
- Funkciu aktivujeme stlačením senzora "T"
- Pri použití funkcie časovača je možné meniť stupeň výkonu.
- Dĺžka prevádzky odsávača v tomto režime je 30 minút.
- Po uplynutí tejto doby dôjde automaticky k vypnutiu odsávača
- Pri aktivácii funkcie "časovač" sa vypne osvetlenie odsávača.

### POSTUP

- Zapnite odsávač stlačením senzora "S"
- Zvoľte požadovaný stupeň výkonu (1, 2 alebo 3)
- Stlačte senzor časovača "T".
- Stupeň výkonu je možné počas prevádzky v režime "TIMER" meniť.
- Deaktiváciu časovača urobíme opätovným stlačením senzora "T"

### POZNÁMKA

Pri vypnutí odsávača senzorom "S" dôjde k vypnutiu funkcie časovača (timer).

### FUNKCIE CLEAN AND FRESH

#### POSTUP

- Stlačením senzora "S" aktivujte odsávač.
- Stlačením senzora "C" aktivujeme funkciu CLEAN and FRESH.
- Po dobu aktivácie tejto funkcie dochádza každú hodinu k automatickému zopnutiu prevádzky odsávača na dobu 5 minút.
- V tomto režime pracuje odsávač na výkonový stupeň č 1.

### POZNÁMKA

Pri prepnutí odsávača pár na funkciu "BOOSTER" alebo iný stupeň výkonu sa funkcia CLEAN and FRESH automaticky vypne.

### DEAKTIVÁCIA FUNKCIE CLEAN AND FRESH

Vykonáme opätovným stlačením senzora "C"

### SIGNÁLNE SVIETIDLO STAVU FILTRA

- Po uplynutí 100 hodín prevádzky odsávača sa signálne svetidlo stavu filtra rozsvieti. Je potrebné vykonať kontrolu stavu znečistenia kovového filtra proti masťotám.
- Po vykonanej kontrole a vyčistenie filtra (filtrov) stlačte senzor - symbol "F" (po obdobie minimálne 5 sek), tým dôjde k vynulovaniu počtu prevádzkových hodín.

### AUTOMATICKÉ VYPNUTIE ODSÁVAČA

Ak po zapnutí odsávača senzorom "S" nie je vykonaná do 5 minút žiadna zmena či voľba, dôjde k automatickému vypnutiu odsávača.

### BEZPEČNOSTNÉ VYPNUTIE ODSÁVAČA

- Vypne všetko mimo funkciu CLEAN and FRESH
- Pokiaľ nedôjde počas 48 hodín k zmene nastavenia odsávača, dôjde k bezpečnostnému vypnutiu odsávača.

### ÚDRŽBA A ČISTENIE

- Pri čistení a údržbe odpojte spotrebič od elektrickej siete buď odpojením zo zásuvky, alebo vypnutím predradeného ističa.
- Pravidelná údržba a čistenie zaisťujú výkonnosť, spoľahlivosť a dlhšiu životnosť odsávača pár.
- Zvláštnu pozornosť venujte filtrom proti masťotám a uhlíkovým filtrom.
- Na čistenie odsávača nepoužívajte prostriedky, obsahujúce agresívne látky, najmä chlór a rozpúšťadlá.

### KOVOVÝ FILTER PROTI MASŤOTÁM

- Kovový filter proti masťotám (F) zachytáva tukové čiastočky.
- Kovový filter musí byť čistený buď ručne alebo v umývačke riadu (pri 65 ° C) pomocou vhodných saponátov.
- Pri umývaní v umývačke riadu môžu filtre proti masťotám mierne zmeniť farbu, táto skutočnosť však neovplyvňuje ich funkčnosť.
- Po umytí nechajte filter riadne obschnúť a až potom ho umiestnite späť do odsávača.

### FILTER

- Uhlíkový filter (E) pohlcuje kuchynské pachy.
- Uhlíkový filter sa nesmie nikdy umývať!
- Cyklus výmeny vykonávajte vždy po rozsvietení symbolu "F" na ovládacom paneli odsávača.

### INŠTALÁCIA FILTRA

- Pozri obrázok 1

- Otvorte odsávač a vyberte kovový filter proti masnotám.
- Priložte montážnu šablónu na stenu (spodná hrana šablóny = spodná hrana odsávača) av požadovanej výške vyznačte umiestnenie otvorov pre hmoždinky.
- Na vyznačených miestach "G" a "H" vyvrtajte otvory pre hmoždinky. Hmoždinky zaklepneme do vyvrtaných otvorov.
- Do hmoždiniek v otvoroch "G" zaskrutkujte skrutky a zaveste na ne odsávač.
- Polohu odsávača zaistíte dvoma vrutmi v bodoch "H".

#### POZOR:

Je nutné zabezpečiť vodorovné založenie odsávača pár.

#### ODŤAHOVÁ VERZIA

- Pri použití odťahovej verzie obr.4 sú výpary vypúšťané do odťahového otvoru odťahovou hadicou, ktorá je prírubou pripevnená k odsávaču. Odťahovú hadicu a pripevňovacie spony je nutné dokúpiť.
- Odťah sa uskutočňuje cez horný vývod odsávača, na ktorý napojíme odťahovú hadicu a jej druhý koniec vsunieme do odťahového otvoru. Priemer odťahovej hadice musí byť rovnaký ako priemer pripájajúcej príruby - Ø 150 mm alebo s redukciovou Ø 120 mm (pri použití hadice Ø 120 mm dôjde k zníženiu sacieho výkonu a ku zvýšeniu hlučnosti)

#### MONTÁŽ ODŤAHOVEJ VERZIE A DEKORAČNÉHO KOMÍNA (OBR 5)

- Na zavesený odsávač pripevníme pomocou hadicovej spony jeden koniec odťahovej hadice, druhý koniec pripevníme do odťahového otvoru.
- Oba diely (horný C a dolný B) dekoračného komína, zasunuté do seba, umiestnite na zavesený odsávač.
- Horný diel C vysuňte do požadovanej výšky, zaznačte hornú polohu a vyznačte upevňovacie otvory konzoly (K).
- Dekoračný komín odstráňte a vyvrtajte vyznačené otvory pre hmoždinky.
- Priskrutkujte konzolu (K) a kryt dekoračného komína (M)
- Znovu upevnite oba diely dekoračného komína a jeho horný diel vysuňte a upevnite dvoma skrutkami ku konzole.

#### DÔLEŽITÉ!

Ochrannú fóliu z kominových dielov odstráňte až pred konečnou inštaláciou dekoračného komína!

#### POZOR!

U odťahovej verzie nesmie byť v odsávači nainštalovaný uhlíkový filter

#### RECIRKULAČNÁ VERZIA

- Pre recirkuláciu je nutné k odsávaču pár dokúpiť sadu pre recirkuláciu. Výpary sú odsávané cez uhlíkový filter obr. 1 (E). Zbavené pachy sú vedené hadicou a cez usmerňovač vypúšťané vetracími otvormi v hornej časti dekoračného komína späť do miestnosti.
- Táto verzia sa používa v prípadoch, keď nie je k dispozícii odťahová šachta.

#### POZOR!

Pre recirkuláciu musí byť odsávač vybavený uhlíkovým filtrom.

#### OVLÁDANIE (OBR. 6)

S - senzor funkcia zapnúť / vypnúť (senzor sieťového spínača)  
L - senzor funkcia zapnúť / vypnúť svetlo  
1, 2, 3 - senzory nastavenia stupňa výkonu  
P - senzor funkcia zvýšeného výkonu (BOOSTER)  
F - signálne svetidlo stavu znečistenia filtra  
C - senzor funkcia CLEAN and FRESH  
T - senzor časovača (TIMER)

#### POZOR

- Senzorové ovládanie je aktivované priložením prsta na príslušný symbol na ovládacom paneli. Ovládací panel udržiavajte preto v čistote a suchu.
- Zabráňte tomu, aby spotrebič používali alebo čistili deti.
- POZOR na nežiaduce zapnutie spotrebiča, napr domácimi zvieratami!
- Pri odpojení odsávača od elektrickej siete dôjde k vynulovaniu nastavených parametrov.

Výkon odsávača je možné regulovať v rozsahu 4 stupňov voliteľných dotykovými symbolmi na ovládacom paneli. Reakcia symbolov je 0,5 sec - po túto dobu je nutné mať prst priložený na príslušnom symbolu.

#### ZAPNUTIE ODSÁVAČA

Po zapojení odsávača do siete svieti zníženou intenzitou senzor S. Stlačením senzora S (sieťový spínač) dôjde k zapnutiu odsávača - rozsvietenie a aktivácii ovládacieho panela

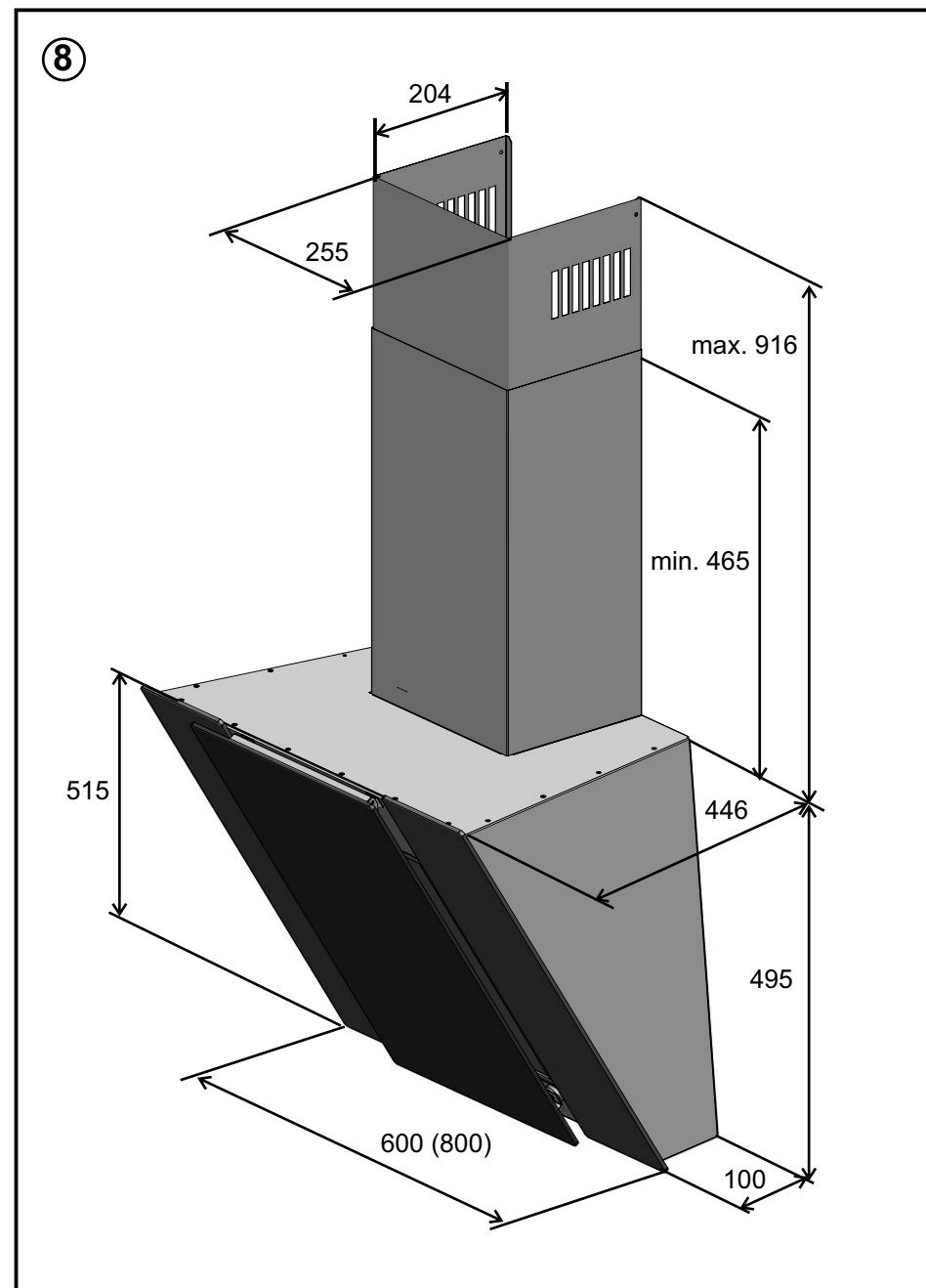
#### NASTAVENIE STUPŇA VÝKONU ODSÁVAČA

Po zapnutí odsávača vykonáme pomocou senzorov 1 - 3 nastavenia požadovaného stupňa výkonu.

#### BOOSTER - FUNKCIA ZVÝŠENÉHO VÝKONU

Funkcia "BOOSTER" slúži k rýchlemu zapnutiu maximálneho výkonu odsávača

- Funkcia "BOOSTER" aktivujeme stlačením senzora "P"
- Dĺžka prevádzky odsávača v tomto režime je max 10 minút. Po uplynutí tejto doby dôjde automaticky k zníženiu výkonu na stupeň 3.



## NÁVOD K OBSLUZE A ÚDRŽBĚ

Vážený zákazník,

zakoupil jste si výrobek z naší nové řady odsavačů par. Je naším přáním, aby Vám náš výrobek dobře sloužil. Doporučujeme Vám prostudovat tento návod a výrobek obsluhovat podle pokynů.

### DŮLEŽITÉ INFORMACE A DOPORUČENÍ

- Odsavač nesmí být připojen do kouřovodu, který odvádí spaliny ze zdrojů napájených jinou energií než elektrickou
  - Spotřebič může být použit buď v odťahové verzi (odtah par do odťahové šachty) nebo po dokoupení uhlíkového filtru a recirkulační sady ve verzi recirkulační (cirkulace přes uhlíkový filtr).
  - Je-li v provozu současně s odsavačem (v odťahové verzi) v jedné místnosti spotřebič v provedení B - tepelný zdroj (např. plynový, olejový, naftový, na tuhá paliva), který odebírá spalovací vzduch z místnosti, je nutné počítat s tím, že tyto spotřebiče při spalování vytvářejí určitý podtlak. Proto je nutné v těchto případech zajistit dostatečný přísun vzduchu (z vnějšího prostředí).
  - Pod odsavačem nemanipulujte s otevřeným ohněm (např. flambování atd.)!
  - Velké nánosy tuku na filtru proti mastnotám vznikající při smažení musí být pravidelně odstraňovány.
  - Výměnu filtrů provádějte dle dále uvedeného postupu.
  - Spotřebič je určen pro obsluhu dospělými osobami.
  - Spotřebič je určen pro běžný provoz v domácnosti
  - Tento spotřebič není určen pro používání osobami (včetně dětí), jimž fyzická, smyslová nebo mentální neschopnost či nedostatek zkušeností a znalostí zabraňuje v bezpečném používání spotřebiče, pokud na ně nebude dohlíženo nebo pokud nebyly instruovány ohledně použití spotřebiče osobou zodpovědnou za jejich bezpečnost. Na děti by se mělo dohlížet, aby se zajistilo, že si nebudou se spotřebičem hrát.
  - Při používání varných spotřebičů se přístupné části mohou stát horkými.
  - Odsavač je spotřebič s připojením typu Y. Jestliže je napájecí přívod poškozen, musí být nahrazen výrobcem, jeho servisním technikem nebo podobně kvalifikovanou osobou, aby se zabránilo vzniku nebezpečné situace.
  - Výrobce neodpovídá za škody vzniklé chybnou instalací nebo chybným používáním odsavače.
- POZOR:**
- Před montáží odsavače na stěnu, zasuňte zástrčku do zásuvky a zkontrolujte, zda funguje motor, osvětlení a stupně výkonu.
  - Ověřte, zda motor není příliš hlučný, zda jeho chod je pravidelný a nevydává nepříjemné zvuky.
  - Neodstraňujte** ochrannou fólii z odsavače a z komína.

- Zkontrolujte vizuální poškození povrchu (promáčkliny, poškrábání) a zda není poškozena krabice.  
V PŘÍPADĚ ZJIŠTĚNÍ ZÁVAD, NEMONTUJTE ODSAVAČ A REKLAMUJTE HO U SVÉHO PRODEJCE!!!
- Při montáži odsavače vždy ponechte ochrannou fólii. Až po namontování odsavače a správné výšky komínu, z odsavače odstraňte fólii.
- Pokud budete posouvat s komínkem bez ochranné fólie, dojde k jeho poškrábání.

### Dodržení těchto zásad se vyhnete zbytečnému reklamačnímu řízení.

#### POPIS – OBR. 1

A - Odsavač  
B – Dolní část dekoračního komína  
C – Horní část dekoračního komína  
D – Odklopná dvířka  
E – Uhlíkový filtr (pouze pro recirkulaci)  
F – Filtr proti mastnotám – kovová kazeta

#### ELEKTRICKÉ PŘIPOJENÍ

- Před instalací spotřebiče se ujistěte, že napětí ve Vaší elektrické síti souhlasí s údaji na výrobním štítku uvnitř spotřebiče.
- Spotřebič je vybaven přívodní šňůrou zakončenou vidlicí – třída I. Ochrany proti úrazu elektrickým proudem
- Spotřebič připojte do zásuvky odpovídající platným národními normám.

#### INSTALACE

Vzdálenost mezi odsavačem a varnou deskou nesmí být menší než:

- 450mm nad varnou deskou
- 650mm nad plynovou varnou deskou Viz. obr. 2.

#### POZOR

- Příložené hmoždinky a vruty jsou určeny pro upevnění odsavače na zeď z betonu a plných cihel. Pro jiný materiál zdi je nutno použít odpovídající typ a velikost hmoždinek a vrutů.
- Přípevnění odsavače svěřte odborníkovi!
- Při instalaci a manipulaci nedržte odsavač za skleněné čelní plochy!

#### MONTÁŽ ODSAVAČE

- Vyjměte odsavač z obalu
- Součástí obalu je montážní šablona obr. 3.
- Otevřete odsavač a vyjměte kovový filtr proti mastnotám.
- Přiložte montážní šablonu na stěnu (spodní hrana šablony = spodní hrana odsavače) a v požadované výšce vyznačte umístění otvorů pro hmoždinky.
- Na vyznačených místech „G“ a „H“ vyvrtejte otvory pro hmoždinky. Hmoždinky zaklepněte do vyvrtných otvorů.

## NÁVOD NA OBSLUHU A ÚDRŽBU

Vážený zákazník,  
zakúpili ste si výrobek z nášho nového radu odsávačov pár. Je našim prianím, aby Vám náš výrobek dobre slúžil. Odporúčame Vám preštudovať tento návod a výrobek obsluhovať podľa pokynov.

### DŮLEŽITÉ INFORMÁCIE A ODPORÚČANIA

- Odsávač nesmie byť pripojený do dymovodu, ktorý odvádza spaliny zo zdrojov napájaných inou energiou ako elektrickou
- Spotřebič môže byť použitý buď v odťahovej verzii (odťah pár do odťahovej šachty) alebo, po dokúpení uhlíkového filtra a recirkulačné sady vo verzii recirkulačné (cirkulácia cez uhlíkový filter).
- Ak je v prevádzke súčasne s odsávačom (v odťahovej verzii) v jednej miestnosti spotřebič v prevedení B - tepelný zdroj (napr. plynový, olejový, naftový, na tuhé palivo), ktorý odoberá spaľovací vzduch z miestnosti, je nutné počítat s tým, že tieto spotřebiče pri spaľovaní vytvárajú určitý podtlak. Preto je nutné v týchto prípadoch zabezpečiť dostatočný prísun vzduchu (z vonkajšieho prostredia).
- Pod odsávačom nemanipulujte s otvoreným ohňom (napr. flambovanie atď.)!
- Veľké nánosy tuku na filtri proti mastnotám, vznikajúce pri smažení, musia byť pravidelne odstraňované.
- Výmenu filtrov urobte podľa ďalej uvedeného postupu.
- Spotřebič je určený pre obsluhu dospelými osobami.
- Spotřebič je určený pre bežnú prevádzku v domácnosti
- Tento spotřebič nie je určený pre používanie osobami (vrátane detí), ktorým fyzická, zmyslová alebo mentálna neschopnosť či nedostatok skúseností a znalostí zabraňuje v bezpečnom používaní spotřebiča, pokiaľ na ne nebude dohliadané alebo pokiaľ neboli inštruované ohľadne použitia spotřebiča osobou zodpovednou za ich bezpečnosť. Na deti by sa malo dohliadať, aby sa zabezpečilo, že si nebudú so spotřebičom hrať.
- Pri používaní varných spotřebičov sa prístupné časti môžu stať horúcimi.
- Odsávač je spotřebič s pripojením typu Y. Ak je napájací prívod poškodený, musí byť nahradený výrobcem, jeho servisným technikom alebo podobne kvalifikovanou osobou, aby sa zabránilo vzniku nebezpečnej situácie.
- Výrobca nezodpovedá za škody vzniknuté chybnou inštaláciou alebo chybným používaním odsávača.

#### POZOR

- Pred montážou odsávača na stenu, zasuňte zástrčku do zásuvky a skontrolujte, či funguje motor, osvetlenie a stupňa výkonu.

- Skontrolujte, či motor nie je príliš hlučný, či jeho chod je pravidelný a nevydáva nepříjemné zvuky.
- Neodstraňujte ochrannú fóliu z odsávača az komína.
- Skontrolujte vizuálne poškodenie povrchu (premačknutie, poškrabanie) a či nie je poškodený obal.
- V PŘÍPADE ZISTENIA ZÁVAD, NEMONTUJTE ODSAVAČ A REKLAMUJTE HO U SVOJHO PREDAJCU!!!**
- Pri montáži odsávača vždy ponechajte ochrannú fóliu. Až po namontovaní odsávača a správnej výšky komína, z odsávača odstráňte fóliu.
- Ak budete posúvať s komínmi bez ochranné fólie, dôjde k jeho poškrabaniu.

### Dodržaním týchto zásad sa vyhnete zbytočnému reklamačnému konaniu.

#### POPIS - OBR. 1

A – Odsávač pár  
B - Dolná časť dekoračného komína  
C - Horná časť dekoračného komína  
D - Odklopná dvierka  
E - Uhlíkový filter (iba pre recirkuláciu)  
F - Filter proti mastnotám

#### ELEKTRICKÉ PŘIPOJENIE

- Pred inštaláciou spotřebiča sa ubezpečte, že napätie vo Vašej elektrickej sieti súhlasí s údajmi na výrobnom štítku vo vnútri spotřebiča.
- Spotřebič je vybavený prívodnou šňůrou zakončenou vidlicou - trieda I ochrany proti úrazu elektrickým prúdom
- Spotřebič pripojte do zásuvky zodpovedajúcej platným národným normám.

#### NŠTALÁCIA

Vzdialenosť medzi odsávačom a varnou doskou nesmie byť menšia ako:

- 450mm nad elektrickou varnou doskou (obr. 2).
- 650mm nad plynovou varnou doskou (obr. 2).

#### POZOR

- Priľožené hmoždinky a skrutky sú určené pre upevnenie odsávača na stenu z betónu a plných tehál. Pre iný materiál steny je nutné použiť zodpovedajúci typ a veľkosť hmoždienok a skrutiek.
- Pripevnenie odsávača zverte odborníkovi!
- Pri inštalácii a manipulácii nedržte odsávač za sklenené čelné plochy!
- Pred inštaláciou odstráňte ochrannú fóliu z odsávača az filtra proti mastnotám.

**Ochrannú fóliu z kominových dielov odstráňte až pred konečnou inštaláciou dekoračného komína!**

#### MONTÁŽ ODSAVAČA PÁR

- Vyberte odsávač z obalu
- Súčasťou obalu je montážna šablóna – vid. obr 3.

## PŘÍSLUŠENSTVÍ ODSAVAČE

Hmoždinky a vruty pro montáž odsavače na zeď a vruty na upevnění dekoračního komína

Vrut 5 x 50 mm (6ks)

Vrut 3,9 x 8 mm (2ks)

Hmoždinka H 8 (6ks)

Horní kryt dekoračního komína pro recirkulaci

Konzola pro upevnění dekoračního komína

Dekorační komín (2ks)

Zpětná klapka – je součástí motoru ventilátoru

Redukce Ø 150 / 120 mm

## PŘÍSLUŠENSTVÍ ODSAVAČE NA OBJEDNÁVKU

Uhlíkový filtr – sestava (SAP 322147)

Prodloužení dekoračního komína – (SAP 322151)

Odtahová hadice

Ø 120 nebo Ø 150 mm + upevňovací spona

Sada pro recirkulaci

- Do hmoždinek v otvorech „G“ zašroubujte vruty a zavěste na ně odsavač.
- Polohu odsavače zajistěte dvěma vruty v bodech „H“.

### POZOR:

**Je nutno zajistit vodorovné ustavení odsavače.**

### ODTAHOVÁ VERZE

- Při použití odtahové verze obr.4 jsou výpary vypouštěny do odtahového otvoru odtahovou hadicí, která je přírubou připevněna k odsavači. Odtahovou hadicí a připevňovací spony je nutno dokoupit.
- Odtah je proveden horním vývodem odsavače, na který upevníme odtahovou hadici a její druhý konec upevníme do odtahového otvoru. Průměr odtahové hadice musí být stejný jako průměr připojovací příruby - Ø 150 mm nebo s redukcí Ø 120 mm (při použití hadice Ø 120 mm dojde ke snížení sacího výkonu a ke zvýšení hlučnosti)

### MONTÁŽ ODTAHOVÉ VERZE A DEKORAČNÍHO KOMÍNA

- Na zavěšený odsavač připevníme pomocí hadicové spony jeden konec odtahové hadice, druhý konec připevníme do odtahového otvoru.
- Oba díly (horní C a dolní B) dekoračního komína zasunuté do sebe umístěte na zavěšený odsavač.
- Horní díl C vysuňte do požadované výšky, zaznačte horní polohu a vyznačte upevňovací otvory konzoly (K).
- Dekorační komín odstraňte a vyvrtejte vyznačené otvory pro hmoždinky.
- Přišroubujte konzolu (K) a kryt dekoračního komínu (M)
- Znovu upevněte oba díly dekoračního komínu a jeho horní díl vysuňte a upevněte dvěma vruty ke konzole.

### DŮLEŽITÉ !

**Ochrannou fólii z komínových dílů odstraňte až před konečnou instalaci dekoračního komínu!**

### POZOR!

**U odtahové verze nesmí být v odsavači nainstalován uhlíkový filtr.**

### RECIRKULAČNÍ VERZE

- Pro recirkulaci je nutné k odsavači par dokoupit sadu pro recirkulaci obr. 9. Výpary jsou odsávány přes uhlíkový filtr obr. 1 (E). Zbaveny pachu jsou vedeny hadicí a přes usměrňovač vypouštěny větracími otvory v horní části dekoračního komína zpět do místnosti.
- Tato verze se používá v případech, kdy není k dispozici odtahová šachta.

### POZOR!

**Pro recirkulaci musí být odsavač vybaven uhlíkovým filtrem.**

### OVLÁDÁNÍ OBR. 6

S – senzor funkce zapnout / vypnout (senzor síťového spínače)

L – senzor funkce zapnout / vypnout světlo

1, 2, 3 – senzory nastavení stupně výkonu

P – senzor funkce zvýšeného výkonu (BOOSTER)

F – signální svítidlo stavu znečištění filtru

C – senzor funkce CLEAN and FRESH

T – senzor časovače (TIMERU)

### POZOR

- Senzorové ovládání je aktivováno přiložením prstu na příslušný symbol na ovládacím panelu. Ovládací panel udržujte proto v čistotě a suchu.
- Zabraňte tomu, aby spotřebič používaly nebo čistily děti.
- **POZOR** na nežádoucí zapnutí spotřebiče, např. domácími zvířaty !
- Při odpojení odsavače od elektrické sítě dojde k vynulování nastavených parametrů.

**Výkon odsavače lze regulovat v rozsahu 4 stupňů volitelných dotykovými symboly na ovládacím panelu. Reakce symbolů je 0,5 sec – po tuto dobu je nutné mít prst přiložen na příslušném symbolu.**

### ZAPNUTÍ ODSAVAČE

Po zapojení odsavače do sítě svítí sníženou intenzitou senzor S. Stiskem senzoru S (síťový spínač) dojde k zapnutí odsavače – rozsvícení a aktivaci ovládacího panelu

### NASTAVENÍ STUPNĚ VÝKONU ODSAVAČE

Po zapnutí odsavače provedeme pomocí senzorů 1 – 3 nastavení požadovaného stupně výkonu.

### BOOSTER – FUNKCE ZVÝŠENÉHO VÝKONU

- Funkce „BOOSTER“ slouží k rychlému zapnutí maximálního výkonu odsavače
- Funkce „BOOSTER“ aktivujeme stiskem senzoru „P“
- Délka provozu odsavače v tomto režimu je max 10 minut. Po uplynutí této doby dojde automaticky ke snížení výkonu na stupeň 3.

### DEAKTIVACE – ZRUŠENÍ FUNKCE „BOOSTER“

Funkci „booster“ zrušíme stiskem senzoru 1, 2 nebo 3.

### ZAPNUTÍ OSVĚTLENÍ ODSAVAČE

Po zapnutí odsavače zapneme osvětlení odsavače stisknutím senzoru „L“

## VYPNUTÍ OSVĚTLENÍ ODSAVAČE

Vypnutí osvětlení odsavače provedeme stiskem senzoru „L“.

## VYPNUTÍ ODSAVAČE

Odsavač můžeme v kterémkoliv režimu vypnout stiskem senzoru „S“.

## TIMER – ČASOVAČ

- Funkce – TIMER – ČASOVAČ slouží k automatickému vypnutí odsavače.
- Funkci aktivujeme stiskem senzoru „T“
- Při použití funkce časovače je možné měnit stupeň výkonu.
- Délka provozu odsavače v tomto režimu je 30 minut.
- Po uplynutí této doby dojde automaticky k vypnutí odsavače

## POSTUP

- Zapněte odsavač stiskem senzoru „S“
- Zvolte požadovaný stupeň výkonu (1, 2 nebo 3)
- Stiskněte senzor časovače „T“.
- Stupeň výkonu je možné během provozu v režimu „TIMER“ měnit .
- Deaktivaci časovače provedeme opětovným stisknutím senzoru „T“

## POZNÁMKA

Při vypnutí odsavače senzorem „S“ dojde k vypnutí funkce časovače (timeru).

## FUNKCE CLEAN AND FRESH POSTUP

- Stiskem senzoru „S“ aktivujte odsavač.
- Stiskem senzoru „C“ aktivujeme funkci CLEAN and FRESH.
- Po dobu aktivace této funkce dochází každou hodinu k automatickému sepnutí provozu odsavače na dobu 5 minut.
- V tomto režimu pracuje odsavač na výkonový stupeň č. 1.

## POZNÁMKA

Při přepnutí odsavače na funkci „BOOSTER“ nebo jiný stupeň výkonu se funkce CLEAN and FRESH automaticky vypne.

## DEAKTIVACE FUNKCE CLEAN AND FRESH

Provedeme opětovným stiskem senzoru „C“

## SIGNÁLNÍ SVÍTIDLO STAVU FILTRU

Po uplynutí 100 hodin provozu odsavače se signální svítidlo stavu filtru rozsvítí. Je třeba provést kontrolu stavu znečištění kovového filtru proti mastnotám. Po provedené kontrole a vyčištění filtru (filtrů) stiskněte senzor – symbol „F“(po dobu minimálně 5 sec), tím dojde k vynulování počtu provozních hodin.

## AUTOMATICKÉ VYPNUTÍ ODSAVAČE

Pokud po zapnutí odsavače senzorem „S“ není provedena do 5 minut žádná změna či volba, dojde k automatickému vypnutí odsavače.

## BEZPEČNOSTNÍ VYPNUTÍ ODSAVAČE

- **Vypne vše mimo funkci CLEAN and FRESH**
- Pokud nedojde během 48 hodin ke změně nastavení odsavače, dojde k bezpečnostnímu vypnutí odsavače.

## ÚDRŽBA A ČIŠTĚNÍ

- Při čištění a údržbě odpojte spotřebič od elektrické sítě buď odpojením ze zásuvky, nebo vypnutím předřazeného jističe.
- Pravidelná údržba a čištění zajistí výkonnost, spolehlivost a delší životnost odsavače par.
- Zvláštní pozornost věnujte filtrům proti mastnotám a uhlíkovým filtrům.
- Na čištění odsavače nepoužívejte prostředky, obsahující agresivní látky, zejména chlór a rozpouštědla.

## KOVOVÝ FILTR PROTI MASTNOTÁM

- Kovový filtr proti mastnotám (F) zachycuje tukové částičky.
- Kovový filtr musí být čištěn buď ručně nebo v myčce na nádobí (při 65 °C) pomocí vhodných saponátů.
- Při mytí v myčce na nádobí mohou filtry proti mastnotám mírně změnit barvu, nicméně tato skutečnost neovlivňuje jejich funkčnost.
- Po umytí nechejte filtr řádně oschnout a teprve potom umístíte zpět do odsavače.

## KAZETOVÝ UHLÍKOVÝ FILTR

- Uhlíkový filtr (E) pohlcuje kuchyňské pachy.
- **Uhlíkový filtr nesmí být nikdy umýván !**
- Cyklus výměny provádějte vždy po rozsvícení symbolu „F“ na ovládacím panelu odsavače.

## INSTALACE KAZETOVÉHO UHLÍKOVÉHO FILTRU

- Odpojte spotřebič od elektrické sítě
- Vyjměte kovový filtr proti mastnotám (F) a na jeho vnitřní stranu upevněte kazetový uhlíkový filtr E – viz obr.

## UPOZORNĚNÍ !

Zachycená mastnota ve filtru nejen ovlivňuje výkon odsavače. Při zanedbané údržbě může také způsobit vznícení! Doporučujeme proto řídit se pokyny k čištění a výměně filtrů .

## LIKVIDACE UHLÍKOVÝCH FILTRŮ PO UKONČENÍ ŽIVOTNOSTI

- Použité filtry je možno likvidovat do komunálního odpadu.
- Likvidaci je nutno provádět v souladu s národními normami a předpisy

## OSVĚTLENÍ

Odsavač je vybaven osvětlením halogenovými žárovkami 2 x 20 W.

## VÝMĚNA HALOGENOVÉ ŽÁROVKY OBR. 7

- Odpojte spotřebič od elektrické sítě
- Plochý předmět (malý šroubovák nebo tenký nůž) opatrně zasuňte mezi kroužky halogenového osvětlení. Mírným zapáčením uvolněte vnitřní kroužek se skleněným krytem osvětlení.
- Proveďte výměnu halogenové žárovky.
- Kroužek se skleněným krytem osvětlení umístíte zpět na původní místo.

## POZOR!

**Nedotýkejte se halogenové žárovky holýma rukama**

## ČIŠTĚNÍ

- Vnitřní a vnější části odsavače par čistěte pravidelně jemnými čistícími prostředky.
- Nikdy nepoužívejte brusné čistící prostředky.
- Skleněné plochy čistěte speciálními prostředky na sklo, zrcadla a okna.

## ZPŮSOBY VYUŽITÍ A LIKVIDACE OBALU

- Vnitřní lepenka, balicí papír
- prodej sběrným surovinám
- do sběrných kontejnerů na sběrový papír
- jiné využití
- Polystyrén
- do sběrných kontejnerů
- Přebalová fólie a PE sáčky
- do sběrných kontejnerů na plasty

## LIKVIDACE SPOTŘEBIČE PO UKONČENÍ ŽIVOTNOSTI



Tento spotřebič je označen v souladu s evropskou směrnicí 2002/96/EC o nakládání s použitými elektrickými a elektronickými zařízeními (waste electrical and electronic equipment – WEEE). Tato směrnice stanoví jednotný evropský (EU) rámec pro zpětný odběr a recyklování použitých zařízení. Spotřebič obsahuje hodnotné materiály, které by měly být po ukončení životnosti opětovně využity – spotřebič prodán do sběrných surovin.

## REKLAMACE

Vyskytne-li se v záruční době na spotřebiči závada, neopravujte ji sami. Reklamací uplatněte v prodejně, ve které jste spotřebič zakoupili nebo u servisních gescí uvedených v záručních podmínkách. Při uplatnění reklamace se řiďte textem ZÁRUČNÍCH PODMÍNEK.

## POZNÁMKA:

Výrobce si vyhrazuje právo drobných změn, vyplývajících z inovačních nebo technologických změn výrobku.

## ZÁKLADNÍ TECHNICKÉ ÚDAJE

Typ	OV 680 GX OV 680 G
Počet motorů	1
Max. příkon motoru	200 W
Osvětlení - halogen	2 x 20 W
Celkový příkon odsavače	240 W
Elektrické napětí	230 V ~
Třída ochrany proti úrazu elektrickým proudem	I.
Rozměry (mm): š x h x v (Obr.8)	600 x 446 x 515
Hlučnost	62 dBA
Barva – provedení	nerez - sklo
Filtr proti mastnotám	1 ks – kovový
Ovládání	TOUCH CONTROL
Počet stupňů výkonu	3 + BOOSTER
Odtah	Ø 150 mm
Odtah s redukcí	Ø 120 mm
Odtah	- HORNÍ - RECIRKULACE

## ZÁKLADNÍ TECHNICKÉ ÚDAJE

Typ	OV 880 GX OV 880 G
Počet motorů	1
Max. příkon motoru	200 W
Osvětlení - halogen	2 x 20 W
Celkový příkon odsavače	240 W
Elektrické napětí	230 V ~
Třída ochrany proti úrazu elektrickým proudem	I.
Rozměry (mm): š x h x v (Obr.8)	800 x 446 x 515
Hlučnost	62 dBA
Barva – provedení	nerez - sklo
Filtr proti mastnotám	1 ks – kovový
Ovládání	TOUCH CONTROL
Počet stupňů výkonu	3 + BOOSTER
Odtah	Ø 150 mm
Odtah s redukcí	Ø 120 mm
Odtah	- HORNÍ - RECIRKULACE

\*Deklarovaná hodnota emise hluku tohoto spotřebiče je 62 dB(A), což představuje hladinu A akustického výkonu vzhledem referenčnímu akustickému výkonu 1 pW.